



Betriebsanleitung Operating Instructions

.....Fertigteilzange FTZ
fi®) ®®\$®) ®®; Ÿ. «^a®; \$®Ÿ±0E /(. "

FTZ-I



Bitte beachten Sie, dass das Produkt ohne vorliegende Betriebsanleitung in Landessprache nicht eingesetzt / in Betrieb gesetzt werden darf. Sollten Sie mit der Lieferung des Produkts keine Betriebsanleitung in Ihrer Landessprache erhalten haben, kontaktieren Sie uns bitte. In Länder der EU / EFTA senden wir Ihnen diese kostenlos nach. Für Länder außerhalb der EU / EFTA erstellen wir Ihnen gerne ein Angebot für eine Betriebsanleitung in Landessprache, falls die Übersetzung nicht durch den Händler/Importeur organisiert werden kann.

Please note that the product may not be used / put into operation without these operating instructions in the national language. If you did not receive operating instructions in your national language with the delivery of the product, please contact us. In countries of the EU / EFTA we will send them to you free of charge. For countries outside the EU / EFTA, we will be pleased to provide you with an offer for an operating manual in the national language if the translation cannot be organised by the dealer/importer.



Betriebsanleitung

Original Betriebsanleitung

Fertigteilzange FTZ

FTZ-I

Inhalt

1	EG-Konformitätserklärung	3
2	Allgemeines	4
2.1	Bestimmungsgemäßer Einsatz	4
2.2	Übersicht und Aufbau	6
2.3	Technische Daten	6
3	Sicherheit.....	7
3.1	Sicherheitshinweise	7
3.2	Begriffsdefinitionen.....	7
3.3	Definition Fachpersonal / Sachkundiger	7
3.4	Sicherheitskennzeichnung	8
3.5	Persönliche Sicherheitsmaßnahmen	9
3.6	Schutzausrüstung	9
3.7	Unfallschutz	9
3.8	Funktions- und Sichtprüfung.....	9
3.8.1	Allgemeines.....	9
3.9	Sicherheit im Betrieb	10
3.9.1	Allgemeines.....	10
3.10	Bagger und andere Trägergeräte	10
4	Installation.....	11
4.1	Mechanischer Anbau	11
4.1.1	Einhängeöse.....	11
5	Einstellungen.....	11
5.1	Einstellung des Greifbereichs.....	11
6	Bedienung.....	12
6.1	Bedienung für Geräte mit Wechselautomatik.....	12
6.2	Darstellung der Wechselautomatik	13
7	Wartung und Pflege.....	14
7.1	Wartung	14
7.1.1	Mechanik.....	14
7.2	Störungsbeseitigung	15
7.3	Reparaturen.....	15
7.4	Prüfungspflicht	16
7.5	Hinweis zum Typenschild	17
7.6	Hinweis zur Vermietung/Verleihung von PROBST-Geräten.....	17

1 EG-Konformitätserklärung

Bezeichnung: Fertigteilzange FTZ
Type: FTZ-I
Bestell-Nr.: 5310.0120
Hersteller: Probst GmbH
Gottlieb-Daimler-Straße 6
D-71729 Erdmannhausen
info@probst-handling.de
www.probst-handling.de

Einschlägige Bestimmungen, denen die Maschine entspricht.

2006/42/EG (Maschinenrichtlinie)

Angelehnt an folgende harmonisierte Normen (auszugsweise):

DIN EN ISO 12100

Sicherheit von Maschinen - Allgemeine Gestaltungsleitsätze - Risikobeurteilung und Risikominderung (ISO 12100:2010)

DIN EN ISO 13857

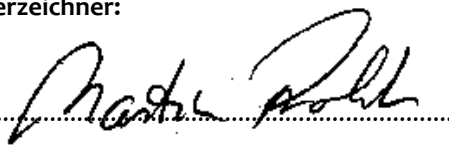
Sicherheit von Maschinen - Sicherheitsabstände gegen das Erreichen von Gefährdungsbereichen mit den oberen u. unteren Gliedmaßen (ISO 13857:2008).

Dokumentationsbevollmächtigter:

Name: J. Holderied
Anschrift: Probst GmbH; Gottlieb-Daimler-Straße 6; D-71729 Erdmannhausen

Unterschrift, Angaben zum Unterzeichner:

Erdmannhausen, 09.08.2016.....
(M. Probst, Geschäftsführer)

A handwritten signature in black ink, appearing to read "M. Probst", written over a dotted line.

2 Allgemeines

2.1 Bestimmungsgemäßer Einsatz

Das Gerät FTZ-I ist universell einsetzbar zum Greifen und Versetzen von sauberen und an den Greifflächen unverschmutzter marktüblicher Betonfertigteile; Trittstufen; Bordsteinen (auch Naturbordsteinen), sowie von Kassler Bord (Bus- und Bahn-Profilstein) und dergleichen.

In Verbindung mit einem Hebezeug/Trägergerät wie z.B. Bagger oder Kräne.

Die FTZ-I ist universell einsetzbar durch besonders großen Greifbereich und hohe Tragfähigkeit (Siehe „Technische Daten“).

Dieses Gerät ist serienmäßig mit folgenden Elementen ausgerüstet:

- universell einstellbaren Öffnungsbereich
 - Einhängbolzen für Anschlagmittel (Kranhaken, Schlupf etc.) an Trägergerät/Hebezeug.
 - Wechselautomatik zur vollautomatischen Umschaltung von „voll“ auf „leer“.
 - austauschbare Greifelemente (Gummimetallschienen)
-
- Die Greifbereich der FTZ-I kann über die Federriegel universell verstellt werden.
 - Dieses Gerät ist mit einer Wechselautomatik ausgerüstet zur vollautomatischen Umschaltung von „voll“ auf „leer“ (Greifen und Lösen der Greifgüter). D.h. das ÖFFNEN und SCHLIESSEN der Greifer erfolgt durch das Absetzen und Anheben des Gerätes.



ACHTUNG: Das Arbeiten mit diesem Gerät darf nur in bodennahem Bereich erfolgen.



Es dürfen **nur** Steinelemente mit parallelen und ebenen Greifflächen gegriffen werden!
Ansonsten besteht **Abrutschgefahr!**



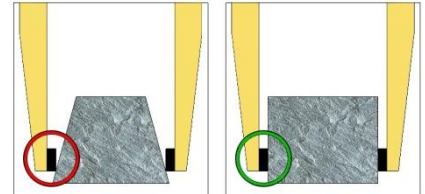
NICHT ERLAUBTE TÄTIGKEITEN:

Eigenmächtige Umbauten am Gerät oder der Einsatz von eventuell selbstgebauten Zusatzvorrichtungen gefährden Leib und Leben und sind deshalb grundsätzlich **verboten!**

Die **Tragfähigkeit** und **Nennweiten/Greifbereiche** des Gerätes dürfen nicht überschritten werden.

Alle nicht bestimmungsgemäßen Transporte mit dem Gerät sind **strengstens** untersagt:

- Transport von Menschen und Tieren.
- Transport von Baustoffpaketen, Gegenständen und Materialien, die nicht in dieser Anleitung beschrieben sind.
- Das Anhängen von Lasten mit Seilen, Ketten o.ä. an das Gerät.
- Greifen von Greifgütern mit Verpackungsfolie, da dabei Abgleitgefahr besteht.
- Greifen und Transportieren von konischen und runden Greifgütern, da dabei Abgleitgefahr besteht. (Abbildung rechts) →
- (Steinlagen, die „Füße“, „Bäuche“ oder blinde Abstandshalter“ haben.)



- Das Gerät darf nur für den in der Bedienungsanleitung beschriebenen bestimmungsgemäßen Einsatz unter Einhaltung der gültigen Sicherheitsvorschriften und unter Einhaltung der dementsprechenden gesetzlichen Bestimmungen u. den der Konformitätserklärung verwendet werden.
- Jeder anderweitige Einsatz gilt als nicht bestimmungsgemäß und ist **verboten!**
- Die am Einsatzort gültigen gesetzlichen Sicherheits- und Unfallvorschriften müssen zusätzlich eingehalten werden.

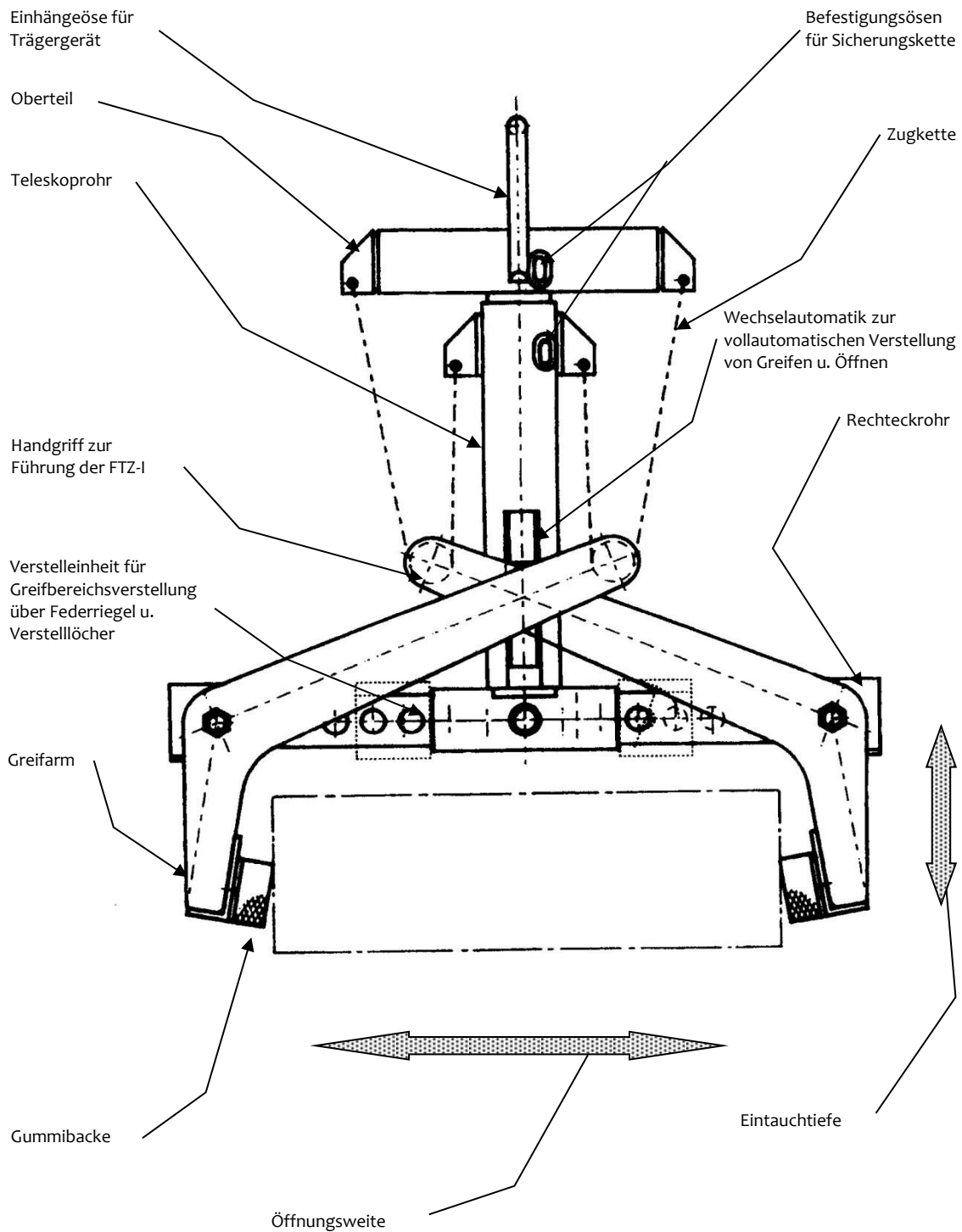


Der Anwender muss sich vor jedem Einsatz vergewissern, dass:

- das Gerät für den vorgesehenen Einsatz geeignet ist, sich im ordnungsgemäßen Zustand befindet und die zu hebenden Lasten für das Heben geeignet sind.

In Zweifelsfällen setzen Sie sich vor der Inbetriebnahme mit dem Hersteller in Verbindung.

2.2 Übersicht und Aufbau






2.3 Technische Daten

Typ:	Greifbereich [mm]	Eintauchtiefe[mm]	Backenlänge [mm]	Tragfähigkeit[kg]	Eigengewicht[kg]
FTZ I	50 – 520	170	420	900	55

3 Sicherheit

3.1 Sicherheitshinweise

	<p>Lebensgefahr! Bezeichnet eine Gefahr. Wenn sie nicht gemieden wird, sind Tod und schwerste Verletzungen die Folge.</p>
	<p>Gefährliche Situation! Bezeichnet eine gefährliche Situation. Wenn sie nicht gemieden wird, können Verletzungen oder Sachschäden die Folge sein.</p>
	<p>Verbot! Bezeichnet ein Verbot. Wenn es nicht eingehalten wird, sind Tod und schwerste Verletzungen, oder Sachschäden die Folge.</p>

3.2 Begriffsdefinitionen

Greifbereich:	<ul style="list-style-type: none"> gibt die minimalen und maximalen Produktabmaße des Greifgutes an, welche mit diesem Gerät greifbar sind.
Greifgut (Greifgüter):	<ul style="list-style-type: none"> ist das Produkt, welches gegriffen bzw. transportiert wird.
Öffnungsweite:	<ul style="list-style-type: none"> setzt sich aus dem Greifbereich und dem Einfahrmaß zusammen. <i>Greifbereich + Einfahrmaß = Öffnungsbereich</i>
Eintauchtiefe:	<ul style="list-style-type: none"> entspricht der maximalen Greifhöhe von Greifgütern, bedingt durch die Höhe der Greifarme des Gerätes.
Gerät:	<ul style="list-style-type: none"> ist die Bezeichnung für das Greifgerät.
Produktmaß:	<ul style="list-style-type: none"> sind die Abmessungen des Greifgutes (z.B. Länge, Breite, Höhe eines Produktes).
Eigengewicht:	<ul style="list-style-type: none"> ist das Leergewicht (ohne Greifgut) des Gerätes.
Tragfähigkeit (WLL *):	<ul style="list-style-type: none"> gibt die höchstzulässige Belastung des Gerätes (zum Anheben von Greifgütern) an.

*= WLL → (englisch:) Working Load Limit

3.3 Definition Fachpersonal / Sachkundiger



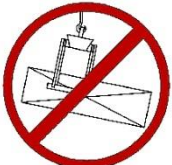
Installations-, Wartungs-, und Reparaturarbeiten an diesem Gerät dürfen nur vom Fachpersonal oder Sachkundigen durchgeführt werden!

Fachpersonal oder Sachkundige müssen für die folgenden Bereiche, soweit es für dieses Gerät zutrifft, die notwendigen beruflichen Kenntnisse besitzen:


- für Mechanik
- für Hydraulik
- für Pneumatik
- für Elektrik

3.4 Sicherheitskennzeichnung



VERBOTSZEICHEN

Symbol	Bedeutung	Bestell-Nr.:	Größe:
	Es dürfen keine konischen Greifgüter gegriffen werden.	2904.0213 2904.0212 2904.0211	30 mm 50 mm 80 mm
	Niemals unter schwebende Last treten. Lebensgefahr!	2904.0210 2904.0209 2904.0204	30 mm 50 mm 80 mm
	Greifgüter niemals außermittig aufnehmen (stets im Lastschwerpunkt).	2904.0216 2904.0215 2904.0214	30 mm 50 mm 80 mm

WARNZEICHEN

Symbol	Bedeutung	Bestell-Nr.:	Größe:
	Quetschgefahr der Hände.	2904.0221 2904.0220 2904.0107	30 mm 50 mm 80 mm

GEBOTSZEICHEN

Symbol	Bedeutung	Bestell-Nr.:	Größe:
	Das manuelle Führen des Gerätes ist nur an den roten Handgriffen erlaubt.	2904.0227 2904.0226 2904.0225	30 mm 50 mm 80 mm
	Jeder Bediener muss die Bedienungsanleitung für das Gerät mit den Sicherheitsvorschriften gelesen und verstanden haben.	2904.0665 2904.0666	30mm 50 mm

3.5 Persönliche Sicherheitsmaßnahmen



- Jeder Bediener muss die Bedienungsanleitung für das Gerät mit den Sicherheitsvorschriften gelesen und verstanden haben.



- Das Gerät und alle übergeordneten Geräte in/an die das Gerät eingebaut ist, dürfen nur von dafür beauftragten und qualifizierten Personen betrieben werden.
- Es dürfen nur Geräte mit Handgriffen manuell geführt werden.

3.6 Schutzausrüstung

Die Schutzausrüstung besteht gemäß den sicherheitstechnischen Anforderungen aus:

- Schutzkleidung
- Schutzhandschuhe
- Sicherheitsschuhe

3.7 Unfallschutz



- Arbeitsbereich für unbefugte Personen, insbesondere Kinder, weiträumig absichern.
- Vorsicht bei Gewitter!



- Arbeitsbereich ausreichend beleuchten.
- Vorsicht bei nassen, angefrorenen oder verschmutzten Baustoffen.



- Das Arbeiten mit dem Gerät bei Witterungsverhältnissen unter 3 °C (37,5° F) ist verboten! Es besteht die Gefahr des Abrutschens der Greifgüter bedingt durch Nässe oder Vereisung.

3.8 Funktions- und Sichtprüfung

3.8.1 Allgemeines



- Das Gerät muss vor jedem Einsatz auf Funktion und Zustand geprüft werden.
- Wartung, Schmierung und Störungsbeseitigung dürfen nur bei stillgelegtem Gerät erfolgen!



- Bei Mängeln, die die Sicherheit betreffen, darf das Gerät erst nach einer kompletten Mängelbeseitigung wieder eingesetzt werden.
- Bei jeglichen Rissen, Spalten oder beschädigten Teilen an irgendwelchen Teilen des Gerätes, muss **sofort** jegliche Nutzung des Gerätes gestoppt werden.



- Die Betriebsanleitung für das Gerät muss am Einsatzort jederzeit einsehbar sein.
- Das am Gerät angebrachte Typenschild darf nicht entfernt werden.
- Unlesbare Hinweisschilder (wie Verbots- und Warnzeichen) sind auszutauschen.

3.9 Sicherheit im Betrieb

3.9.1 Allgemeines



- Die Arbeit mit dem Gerät darf nur in bodennahem Bereich erfolgen. Das Schwenken des Gerätes über Personen hinweg ist untersagt.
- Das manuelle Führen ist nur bei Geräten mit Handgriffen erlaubt.
- Der Bediener darf den Steuerplatz nicht verlassen, solange das Gerät mit Ladung belastet ist und muss die Ladung immer im Blick haben.



- Während des Betriebes ist der Aufenthalt von Personen im Arbeitsbereich verboten! Es sei denn es ist unerlässlich. Bedingt durch die Art der Geräteanwendung, z.B. durch manuelles Führen des Gerätes (an Handgriffen).
- Ruckartiges Anheben oder Absenken des Gerätes mit und ohne Last, z.B. auch verursacht durch schnelles Fahren mit dem Trägergerät/ Hebezeug über unebenes Gelände ist **verboten!**
Abrutschgefahr des Greifgutes. Unkontrollierte Bewegungen des Gerätes.



- Der Aufenthalt unter schwebender Last ist verboten. **Lebensgefahr!**
- Die Güter niemals außermittig aufnehmen (stets im Lastschwerpunkt), ansonsten **Kippgefahr.**
- Das Gerät darf nicht geöffnet werden, wenn der Öffnungsweg durch einen Widerstand blockiert ist.
- Die Tragfähigkeit und Nennweiten des Gerätes dürfen nicht überschritten werden.
- Festsitzende Lasten nicht mit dem Gerät losreißen.
- Lasten **niemals** schräg ziehen oder schleifen. Ansonsten könnten dadurch Teile des Gerätes beschädigt werden (siehe **Abb. A** →).

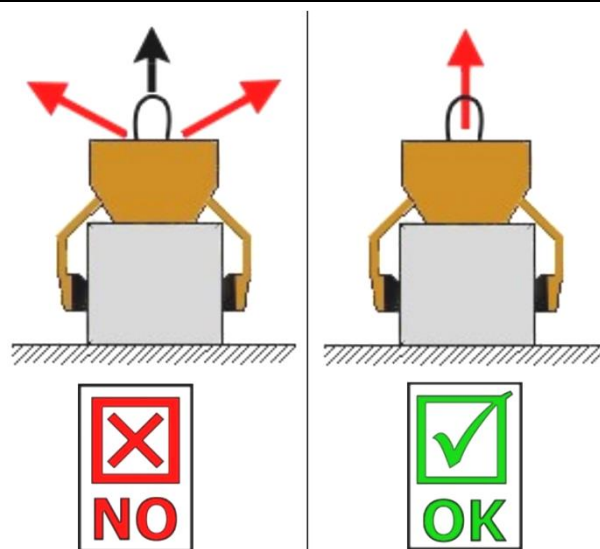


Abb. A

3.10 Bagger und andere Trägergeräte



- Das eingesetzte Trägergerät muss sich in betriebssicherem Zustand befinden.
- Nur beauftragte und qualifizierte Personen dürfen das Trägergerät / Bagger bedienen.
- Der Bediener des Trägergerätes muss die gesetzlich vorgeschriebenen Qualifikationen erfüllen.



- Die maximal erlaubte Traglast des Trägergerätes darf unter keinen Umständen überschritten werden!

4 Installation

4.1 Mechanischer Anbau

4.1.1 Einhängeöse

Das Gerät ist mit einer Einhängeöse ausgerüstet und kann damit an verschiedenste Trägergeräte/Hebezeuge angebracht werden.



Es ist darauf zu achten, dass die Einhängeöse sicher mit dem Kranhaken verbunden ist und nicht abrutschen kann.



Die maximale Traglast des Trägergerätes/Hebezeugs darf durch das Eigengewicht des Gerätes und die maximale Last nicht überschritten werden.

5 Einstellungen

5.1 Einstellung des Greifbereichs

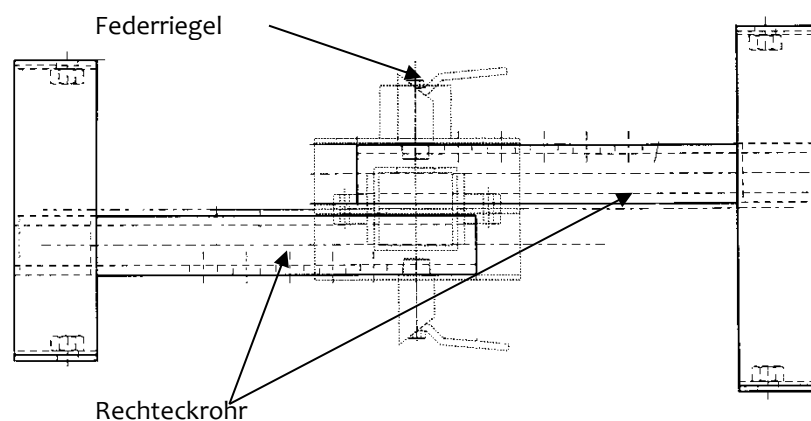
Bevor ein Greifgut angehoben und versetzt werden kann, muss der entsprechende Greifbereich eingestellt werden.



- Die Einstellung des Greifbereichs darf **niemals** auf beiden Seiten gleichzeitig erfolgen. **Immer Greifbereich zuerst auf der einen u. dann auf der anderen Seite einstellen.**
- Federriegel nach oben ziehen, um 180° verdrehen und in Kerbe arretieren.
- Rechteckrohr verschieben, bis der Greifbereich ca. 5 cm größer ist als das Greifgut selbst.
- Federriegel wieder nach oben ziehen und um 180° verdrehen.
- Rechteckrohr solange hin und herschieben, bis der Federriegel in das entsprechende Loch einrastet.
- **Greifbereichsverstellung muss generell symmetrisch erfolgen. Das heißt es muss bei beiden Rechteckrohren jeweils das gleiche Verstellloch verwendet werden.**



- Vorsicht bei der Einstellung des Greifbereiches. **Verletzungsgefahr der Hände!**
- Defekte Sicherungselemente (Klappsplinte) **müssen** unbedingt ersetzt werden!



Draufsicht von unten

6 Bedienung

6.1 Bedienung für Geräte mit Wechselautomatik

- Das Gerät wird mit dem Hebezeug/Trägergerät (z.B. Bagger) verbunden.
- Anhand der zu transportierenden Greifgüter wird an dem Gerät der Greifbereich eingestellt.
- Mit dem Hebezeug/Trägergerät wird das Gerät über dem Greifgut positioniert und abgesenkt.
- Sobald das Gerät komplett abgesetzt ist, entriegelt die Wechselautomatik und schließt beim anschließenden Anheben.
- Das Greifgut kann nun zum Bestimmungsort transportiert und abgesetzt werden.
- Sobald das Greifgut abgesetzt ist, verriegelt die Wechselautomatik und das Gerät kann angehoben werden.
- Dieses Gerät ist somit ein EIN-MANN-GERÄT.

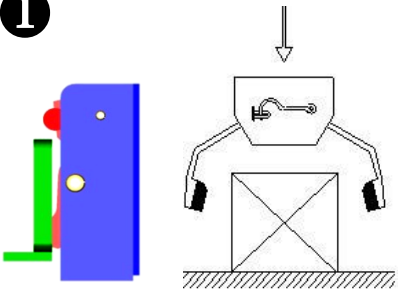
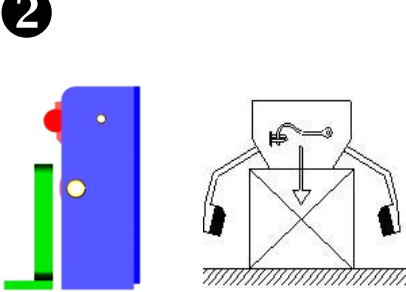
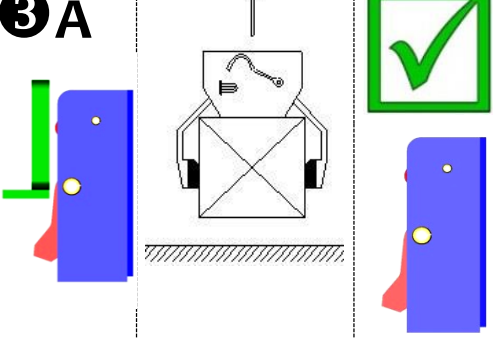
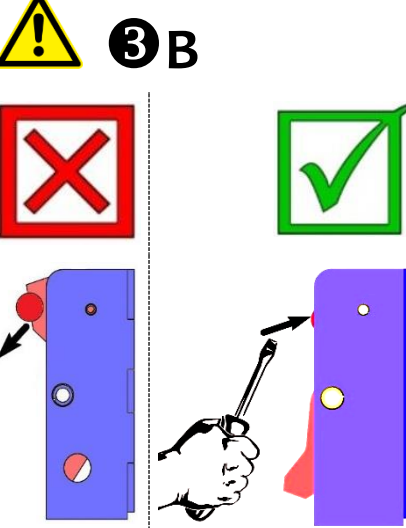
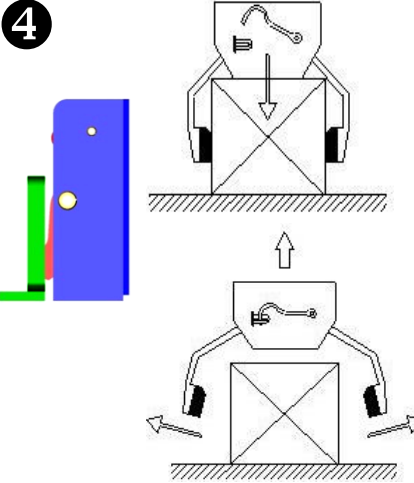
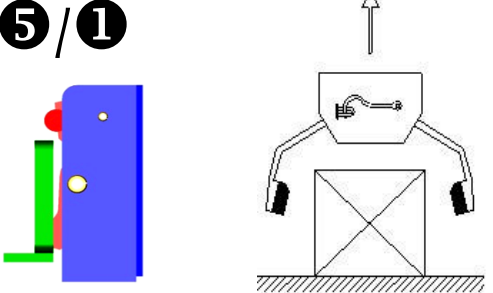


Ohne Hebezeug/Trägergerät darf das Gerät nur auf ebenem Grund abgestellt werden. Die Greifarme müssen ausreichend geöffnet sein, um ein sicheres Stehen des Gerätes zu gewährleisten. Ansonsten besteht Kippgefahr!

6.2 Darstellung der Wechsellautomatik

Das Gerät ist mit einer Wechsellautomatik ausgerüstet, d.h. das ÖFFNEN und SCHLIESSEN der Greifarme erfolgt durch das Absetzen und Anheben des Gerätes.

Bildliche Darstellungen der Schaltpositionen der Wechsellautomatik

<p>1</p>  <ul style="list-style-type: none"> • Gerät ist durch Trägergerät angehoben. • Greifarme sind geöffnet. 	<p>2</p>  <ul style="list-style-type: none"> • Gerät wird auf Greifgut abgesetzt. • Greifarme sind geöffnet. 	<p>3 A</p>  <ul style="list-style-type: none"> • Gerät wird durch Trägergerät angehoben. • Greifgut ist gespannt u. kann nun zum Bestimmungsort transportiert werden.
<p>3 B</p>  <ul style="list-style-type: none"> • Bei Fehlschaltung muss der Umschalter manuell (z.B. mit Schraubendreher) wieder zurück gedrückt werden.¹⁾ 	<p>4</p>  <ul style="list-style-type: none"> • Gerät ist mit Greifgut auf Boden abgesetzt. • Greifarme sind geöffnet. 	<p>5 / 1</p>  <ul style="list-style-type: none"> • Gerät ist durch Trägergerät angehoben. • Greifarme sind geöffnet. • (Abstellposition des Gerätes auf Boden).



¹⁾ Da es sonst zu Fehlschaltungen und dann beim Absetzen der Last zur Verformung oder Zerstörung der Wechsellautomatik kommen kann.
 Ruckartiges Anheben oder Absenken des Gerätes, sowie auch schnelles Fahren mit dem Trägergerät/ Hebezeug über unebenes Gelände ist verboten!

7 Wartung und Pflege

7.1 Wartung



Um eine einwandfreie Funktion, Betriebssicherheit und Lebensdauer des Gerätes zu gewährleisten, sind die in der unteren Tabelle aufgeführten Wartungsarbeiten nach Ablauf der angegebenen Fristen durchzuführen. Es dürfen nur Original-Ersatzteile verwendet werden; ansonsten erlischt die Gewährleistung.



Alle Arbeiten dürfen nur bei stillgelegtem Gerät erfolgen!

Bei allen Arbeiten muss sichergestellt sein, dass sich das Gerät nicht unabsichtlich schließen kann. Verletzungsgefahr!!!

7.1.1 Mechanik

WARTUNGSFRIST	Auszuführende Arbeiten
Erstinspektion nach 25 Betriebsstunden	<ul style="list-style-type: none"> Sämtliche Befestigungsschrauben kontrollieren bzw. nachziehen (darf nur von einem Sachkundigen durchgeführt werden).
Alle 50 Betriebsstunden	<ul style="list-style-type: none"> Sämtliche Befestigungsschrauben nachziehen (achten Sie darauf, dass die Schrauben gemäß den gültigen Anzugsdrehmomenten der zugehörigen Festigkeitsklassen nachgezogen werden). Sämtliche vorhandene Sicherungselemente (wie Klappsplinte) auf einwandfreie Funktion prüfen und defekte Sicherungselemente ersetzen. Alle Gelenke, Führungen, Bolzen und Zahnrädern auf einwandfreie Funktion prüfen, bei Bedarf nachstellen oder ersetzen. Greifbacken (sofern vorhanden) auf Verschleiß prüfen und reinigen, bei Bedarf ersetzen. Ober- und Unterseite der Gleitlagerung (sofern vorhanden) bei geöffnetem Gerät mit einem Spachtel einfetten. Alle Schmiernippel (sofern vorhanden) mit Fettpresse schmieren.
Mindestens 1x pro Jahr (bei harten Einsatzbedingungen Prüfintervall verkürzen)	<ul style="list-style-type: none"> Kontrolle aller Aufhängungsteile, sowie Bolzen und Laschen. Prüfung auf Risse, Verschleiß, Korrosion und Funktionssicherheit durch einen Sachkundigen.

WECHSELAUTOMATIK



Die Wechselautomatik darf **niemals** mit Fett geschmiert werden, lediglich bei Bedarf ölen!

7.2 Störungsbeseitigung

STÖRUNG	URSACHE	BEHEBUNG
Die Klemmkraft ist nicht ausreichend, die Last rutscht ab.		
(optional)	<ul style="list-style-type: none"> Die Greifbacken sind abgenutzt 	<ul style="list-style-type: none"> Greifbacken erneuern
(optional)	<ul style="list-style-type: none"> Traglast ist größer als zulässig 	<ul style="list-style-type: none"> Traglast reduzieren
(Greifbereichs-Einstellung) (optional)	<ul style="list-style-type: none"> Es ist die falsche Greifbereich eingestellt 	<ul style="list-style-type: none"> Greifbereich entsprechend der zu transportierenden Güter einstellen.
(Material-Eigenschaften)	<ul style="list-style-type: none"> Die Materialoberfläche ist verschmutzt oder der Baustoff ist nicht für dieses Gerät geeignet / zulässig. 	<ul style="list-style-type: none"> Materialoberfläche prüfen oder Rücksprache mit Hersteller, ob Baustoff für dieses Gerät zulässig ist.
Das Gerät hängt schief		
	<ul style="list-style-type: none"> Die Zange ist einseitig belastet 	<ul style="list-style-type: none"> Last symmetrisch verteilen
(Greifbereichs -Einstellung) (optional)	<ul style="list-style-type: none"> Der Greifbereich ist nicht symmetrisch eingestellt 	<ul style="list-style-type: none"> Einstellung des Greifbereichs prüfen und korrigieren.
Wechselautomatik funktioniert nicht		
Mechanik (optional)	<ul style="list-style-type: none"> Wechselautomatik funktioniert nicht 	<ul style="list-style-type: none"> Wechselautomatik mit Dampfstrahler reinigen. Wechselautomatik ölen (niemals fetten). Fehlschaltung korrigieren (→ siehe Kapitel „Darstellung der Wechselautomatik“). Einsatz der Wechselautomatik austauschen.

7.3 Reparaturen

- Reparaturen am Gerät dürfen nur von Personen durchgeführt werden, die die dafür notwendigen Kenntnisse und Fähigkeiten besitzen.
- Vor der Wiederinbetriebnahme muss eine außerordentliche Prüfung durch einen Sachverständigen durchgeführt werden.

7.5 Hinweis zum Typenschild



Gerätetyp, Gerätenummer und Baujahr sind wichtige Angaben zur Identifikation des Gerätes. Sie sind bei Ersatzteilbestellungen, Gewährleistungsansprüchen und sonstigen Anfragen zum Gerät stets mit anzugeben.

Die maximale Tragkraft gibt an, für welche maximale Belastung das Gerät ausgelegt ist.

Die maximale Tragkraft darf **nicht** überschritten werden.

Das im Typenschild bezeichnete Eigengewicht ist bei der Verwendung am Hebezeug/Trägergerät (z.B. Kran, Kettenzug, Gabelstapler, Bagger...) mit zu berücksichtigen.



Beispiel:

7.6 Hinweis zur Vermietung/Verleihung von PROBST-Geräten



Bei jeder Verleihung/Vermietung von PROBST-Geräten **muss** unbedingt die dazu gehörige Original Betriebsanleitung mitgeliefert werden (bei Abweichung der Sprache des jeweiligen Benutzerlandes, ist zusätzlich die jeweilige Übersetzung der Original Betriebsanleitung mit zuliefern)!

Wartungsnachweis

**Garantieanspruch für dieses Gerät besteht nur bei Durchführung der vorgeschriebenen
Wartungsarbeiten (durch eine autorisierte Fachwerkstatt)! Nach jeder erfolgten Durchführung eines
Wartungsintervalls muss unverzüglich dieser Wartungsnachweis (mit Unterschrift u. Stempel) an uns
übermittelt werden 1).**

1) per E-Mail an: service@probst-handling.de / per Fax oder Post

Betreiber: -----

Gerätetyp: -----

Geräte-Nr.: -----

Artikel-Nr.: -----

Baujahr: -----

Wartungsarbeiten nach 25 Betriebsstunden

Datum:	Art der Wartung:	Wartung durch Firma:
		Stempel
	
		Name Unterschrift

Wartungsarbeiten alle 50 Betriebsstunden

Datum:	Art der Wartung:	Wartung durch Firma:
		Stempel
	
		Name Unterschrift
		Stempel
	
		Name Unterschrift
		Stempel
	
		Name Unterschrift

Wartungsarbeiten 1x jährlich

Datum:	Art der Wartung:	Wartung durch Firma:
		Stempel
	
		Name Unterschrift
		Stempel
	
		Name Unterschrift

Wartungsnachweis

Garantieanspruch für dieses Gerät besteht nur bei Durchführung der vorgeschriebenen
Wartungsarbeiten (durch eine autorisierte Fachwerkstatt)! Nach jeder erfolgten Durchführung eines
Wartungsintervalls muss unverzüglich dieser Wartungsnachweis (mit Unterschrift u. Stempel) an uns
übermittelt werden 1).

1) per E-Mail an: service@probst-handling.de / per Fax oder Post

Betreiber: -----
Gerätetyp: -----
Geräte-Nr.: -----

Artikel-Nr.: -----
Baujahr: -----

Wartungsarbeiten nach 25 Betriebsstunden

Datum:	Art der Wartung:	Wartung durch Firma:
		Stempel
	 Name Unterschrift

Wartungsarbeiten alle 50 Betriebsstunden

Datum:	Art der Wartung:	Wartung durch Firma:
		Stempel
	 Name Unterschrift
		Stempel
	 Name Unterschrift

Wartungsarbeiten 1x jährlich

Datum:	Art der Wartung:	Wartung durch Firma:
		Stempel
	 Name Unterschrift
		Stempel
	 Name Unterschrift

Wartungsnachweis

Garantieanspruch für dieses Gerät besteht nur bei Durchführung der vorgeschriebenen
Wartungsarbeiten (durch eine autorisierte Fachwerkstatt)! Nach jeder erfolgten Durchführung eines
Wartungsintervalls muss unverzüglich dieser Wartungsnachweis (mit Unterschrift u. Stempel) an uns
übermittelt werden 1).

1) per E-Mail an: service@probst-handling.de / per Fax oder Post

Betreiber: _____

Gerätetyp: _____

Geräte-Nr.: _____

Artikel-Nr.: _____

Baujahr: _____

Wartungsarbeiten nach 25 Betriebsstunden

Datum:	Art der Wartung:	Wartung durch Firma:
		Stempel
	
		Name Unterschrift

Wartungsarbeiten alle 50 Betriebsstunden

Datum:	Art der Wartung:	Wartung durch Firma:
		Stempel
	
		Name Unterschrift
		Stempel
	
		Name Unterschrift
		Stempel
	
		Name Unterschrift

Wartungsarbeiten 1x jährlich

Datum:	Art der Wartung:	Wartung durch Firma:
		Stempel
	
		Name Unterschrift
		Stempel
	
		Name Unterschrift



Operating Instructions

Translation of original operating instructions

Grab for Prefabricated Concrete Products FTZ

FTZ-I

Contents

1	EC-Declaration of Conformity	3
2	General.....	4
2.1	Authorized inset	4
2.2	Survey and construction	6
2.3	Technical data	6
3	Safety.....	7
3.1	Safety symbols.....	7
3.2	Explanation of basic concepts	7
3.3	Definition skilled worker / specialist	7
3.4	Safety Marking.....	8
3.5	Personal safety requirements	9
3.6	Protective equipment.....	9
3.7	Accident prevention	9
3.8	Function Control	9
3.8.1	General	9
3.9	Safety procedures	10
3.9.1	General	10
3.10	Hydraulic excavator and other carrier	10
4	Installation.....	11
4.1	Mechanical connection	11
4.1.1	Suspension lug	11
5	Adjustments	11
5.1	Adjustment of the gripping range	11
6	Operation	12
6.1	Operating for devices with automatic release.....	12
6.1.1	Picture of the automatic release.....	13
7	Maintenance and care	14
7.1	Maintenance	14
7.1.1	MECHANICAL	14
7.2	Trouble shooting	15
7.3	Repairs	15
7.4	Safety procedures	16
7.5	Hints to the type plate.....	17
7.6	Hints to the renting/leasing of PROBST devices	17

EC-Declaration of Conformity / UKCA-Declaration of Conformity

Manufacturer: Probst GmbH
Gottlieb-Daimler-Straße 6
71729 Erdmannhausen, Germany
info@probst-handling.de
www.probst-handling.com



Importer: Probst Ltd
Unit 2 Fletcher House
Stafford Park 17
Telford Shropshire TF3 3DG, United Kingdom
www.probst-handling.co.uk
sales@probst-handling.co.uk



The machine described above complies with the relevant requirements of the following EU directives:
The object of the declaration described above is in conformity with the relevant UK-Regulations and UK-Guidelines:

EC-machinery directive 2006/42/EC (Reference: OJ L 157, 09.06.2006)

UK-Regulation: Supply of Machinery (Safety) Regulations 2008 (SI 2008 No. 1597)

The following standards and technical specifications were used:

DIN EN ISO 12100

Safety of machinery - General principles for design - Risk assessment and risk reduction

UK-Regulation: BS EN ISO 12100-1:2003+A1:2009

DIN EN ISO 13857

Safety of machinery - safety distances to prevent hazard zones being reached by upper and lower limbs.

UK-Regulation: BS EN ISO 13857:2019


Authorized person for EC-documentation:

Name: Jean Holderied
Address: Probst GmbH; Gottlieb-Daimler-Straße 6; 71729 Erdmannhausen, Germany

Authorized person for UK-documentation:

Name: Nigel Hughes
Address: Probst Ltd ; Unit 2 Fletcher House; Stafford Park 17; Telford Shropshire TF3 3DG, United Kingdom

Signature, information to the subscriber:

Erdmannhausen, 02.08.2021.....
(Eric Wilhelm, Managing director)

2 General

2.1 Authorized inset

The FTZ-I is universal usable for gripping and moving customary prefabricated concrete products, with clean gripping surface; like steps, kerbs (also natural kerbs), as well as “Kassler Bord” (Bus- and Train-profil-stones) and so on. Connected with lifting equipment e.g. a excavator or a crane.

The FTZ-I is universal usable because of the great opening width and a high carrying capacity. Look at the technical data list for details.

This device is series-produced equipped with the following elements:

- universal adjustable opening range
 - suspension bolt for lifting tackle (crane-hook, belt etc.) at support frame/lifting device
 - automatic release for the fully automatic switch over from „full“ to “empty” .
 - exchangeable rubber grippers
-
- The opening range of the FTZ-I can be regulated universal over the spring bolt.
 - The FTZ-I is equipped with a automatic release to switching full automatically from “full onto empty” (grip and to loosen of the gripping goods). That means the opening and closing of the gripper be caused through the set down and the heave of the device.



ATTENTION: The use of this device is only permitted in proximity to the ground.



Only stone elements with parallel and plane surface are allowed to be picked-up and handled. Because the gripping good could **fall down**.



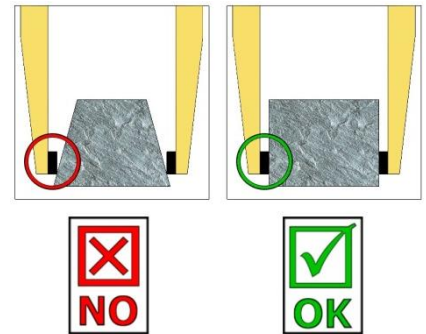
NOT ALLOWED ACTIVITIES:

Unauthorized alterations of the device and the use of any self-made additional equipment could cause danger and are therefore **forbidden!**

Never exceed the **carrying capacity/working load limit (WLL)** and the **nominal width/gripping range** of the device.

All unauthorized transportations with the device are not allowed:

- Transportation of people and animals.
- Transportation of other loads and materials than described in this manual.
- Never suspend any goods with ropes, chains or similar at the device.
- Transportation of **non-rectangular** and **round** gripping goods, because they could fall down (see figure to the right). →
- Gripping of gripping goods with **packaging foil**, because they could fall down.
- Transportation of material with “feet”, “bellies” and “blind spacers”.



- The device is only designed for the use specified in this documentation.
- Every other use is not authorized and is forbidden!
- All relevant safety regulations, corresponding legal regulations, especially regulations of the declaration of conformity, and additional local health and safety regulations have to be observed.

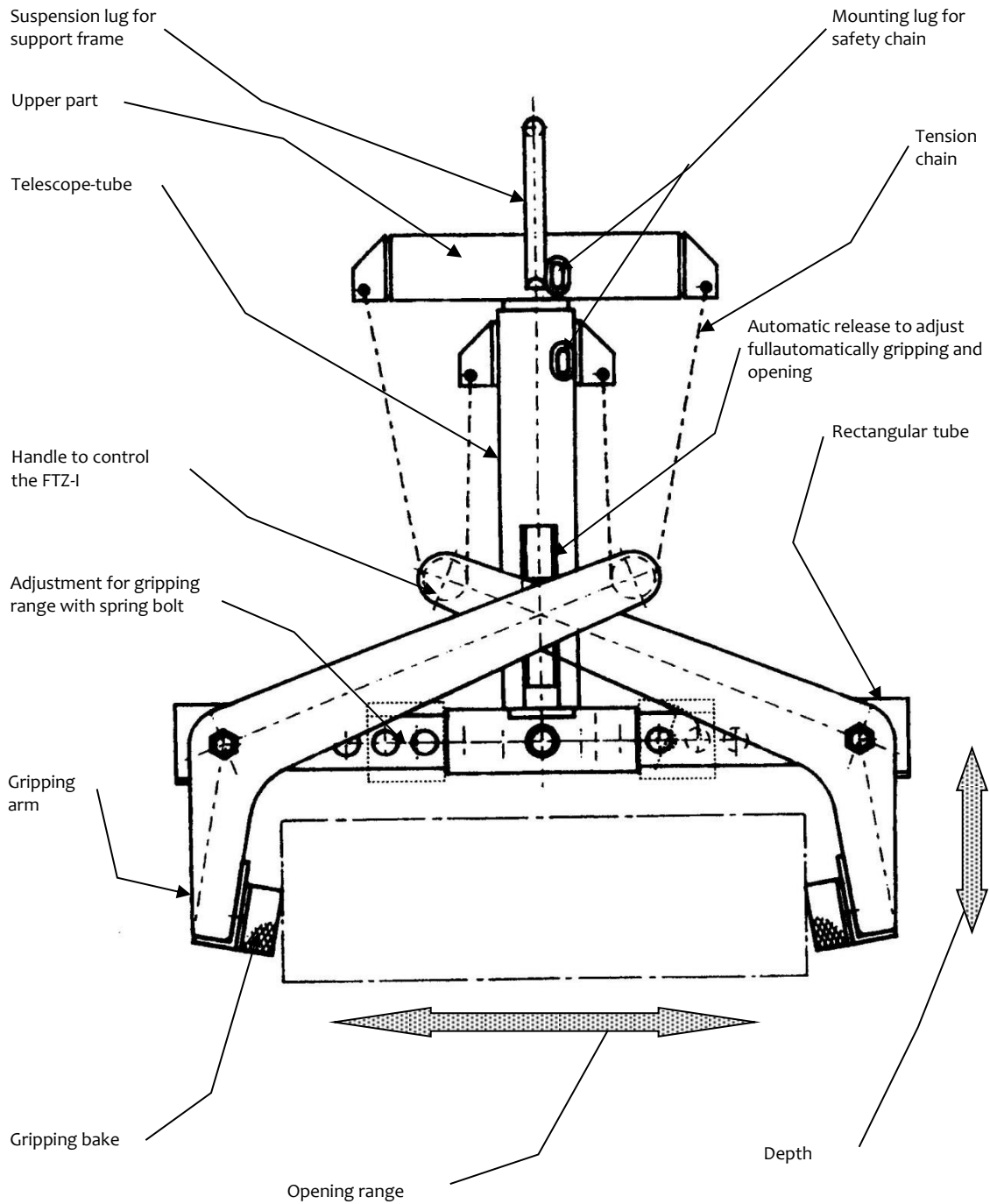


Prior to every operation the user must ensure that:

- the equipment is suited to the intended operation, the functioning and the working condition of the equipment is examined, and the load is suitable to be handled.

Any doubts about instructions should be raised with the manufacturer prior to use.

2.2 Survey and construction



2.3 Technical data

Type:	Gripping range	Inside Height	Gripper Length	Carrying Capacity	Dead Weight
FTZ I	50 – 520 mm (2 – 20 ½")	170 mm (6 ¾")	420 mm (16 ½")	900 kg (2,000 lbs)	55 kg (120 lbs)

3 Safety

3.1 Safety symbols



Danger to life!

Identifies imminent hazard. If you do not avoid the hazard, death or severe injury will result.



Hazardous situation!

Identifies a potentially hazardous situation. If you do not avoid the situation, injury or damage to property can result.



Prohibition!

Identifies imminent a prohibition. If you do not avoid the prohibition, death and severe injury, or damage to property will result.

3.2 Explanation of basic concepts

Gripping range:	<ul style="list-style-type: none"> specify the minimum and maximum product measurements of the gripping good, which can be gripped with this device.
Gripping good (s):	<ul style="list-style-type: none"> is the product, which will be gripped or transported.
Opening width:	<ul style="list-style-type: none"> consists of the gripping range and the measure to drive over the gripping good. <i>gripping range + measure to drive over the gripping good = opening width</i>
Immersion depth:	<ul style="list-style-type: none"> is the maximum gripping height of gripping goods, conditional of the height of the gripping arms of the device.
Device:	<ul style="list-style-type: none"> is the description for the gripping device.
Product dimensions:	<ul style="list-style-type: none"> Are the dimensions of the gripping good (e.g. length, breadth, height of the product).
Dead weight:	<ul style="list-style-type: none"> is the own weight (without gripping good) of the device.
Carrying capacity/working load limit (WLL*):	<ul style="list-style-type: none"> specify the maximum possible load capacity of the device (for lifting of gripping goods).

*= WLL → (english:) Working Load Limit

3.3 Definition skilled worker / specialist




Only skilled workers or specialists is it allowed to carry out the installation,- maintenance, - and repair work on these device!

Skilled workers or specialists must have for the following points (if it applies for these device), the necessary professional knowledge.


- for mechanic
- for hydraulics
- for pneumatics
- for electrics

3.4 Safety Marking



PROHIBITION SIGN

Symbol	Meaning	Order-No.:	Size:
	The transportation of non rectangular goods is not allowed!	2904.0213 2904.0212 2904.0211	30 mm 50 mm 80 mm
	It is not allowed to be under hanging loads. Danger to life!	2904.0210 2904.0209 2904.0204	30 mm 50 mm 80 mm
	Do not lift any components off-centre (always in centre of gravity).	2904.0216 2904.0215 2904.0214	30 mm 50 mm 80 mm

WARNING SIGN

Symbol	Meaning	Order-No.:	Size:
	Danger of squeezing the hands.	2904.0221 2904.0220 2904.0107	30 mm 50 mm 80 mm

REGULATORY SIGN

Symbol	Meaning	Order-No.:	Size:
	The manual guiding of the device is only allowed at the red handles.	2904.0227 2904.0226 2904.0225	30 mm 50 mm 80 mm
	Each operator must have read and understood the operating instructions (and all safety instructions).	2904.0665 2904.0666	30 mm 50 mm

3.5 Personal safety requirements



- Each operator must have read and understood the operating instructions (and all safety instructions).
- Only qualified, authorized personal is allowed to operate the device and all devices which are connected (lifting equipment).
- The manual guiding is only allowed for devices with handles.

3.6 Protective equipment

The protective equipment must consist, according to the safety regulations of the following parts:

- Protective clothing
- Safety gloves
- Safety shoes

3.7 Accident prevention



- The workplace has to be covered for unauthorized persons, especially children.
- Take care in case of thunderstorm!



- The workplace has to be sufficiently illuminated.
- Take care with handling wet, dirty and not solidified components.



- The working with the device in case of atmospheric editions under 3° C (37,5° F) is forbidden! Because the goods could be fall down caused by dampness or freezing.

3.8 Function Control

3.8.1 General



- Before using the device check the functions and the working condition.
- Maintenance and lubrication are only permitted when device is shut down!



- Do not use the device, until all faults which can cause safety hazards are removed.
- If there are any cracks, splits or damaged parts on any parts of the device, **immediately** stop using it.



- The operating instructions must be available at the workplace every time.
- Do not remove the type plate of the machine.
- Unrecognisable information signs (such as regulatory or prohibition signs) must be replaced.

3.9 Safety procedures

3.9.1 General



- The use of the device is only permitted in proximity to the ground. Do not swing it over people heads.
- The manual guiding of the device is only allowed at the handles.
- The operator is not allowed to leave the control unit as long as the device loaded with load. The load must always be in the range of vision of the operator.



- While using the device the stay of persons in the working area is forbidden. Except it is indispensable, caused of the way of using the device, e.g. if the device must be leaded by hand.
- The jerky lifting and lowering of the device with and without load. e.g. caused through driving fast with the lifting equipment/carrier over uneven grounds is **forbidden**. Because the gripping good could **fall down**. Unchecked movements of the device.



- The stay under lifted load is forbidden.
Danger to Life!
- Do not pull out stuck or tightened loads with the device.
- Do not lift any components off-centre (always in centre of gravity), because that **could fall down**.
- The device should not be opened if the opening path of the gripping arm is blocked by a resistance (e.g. other concrete blocks or the like)!
- Never exceed the carrying capacity/working load limit (WLL) and the nominal width of the device.
- **Never** pull or drag loads sideways. Otherwise parts of the device could be damaged. (see Fig. A →)

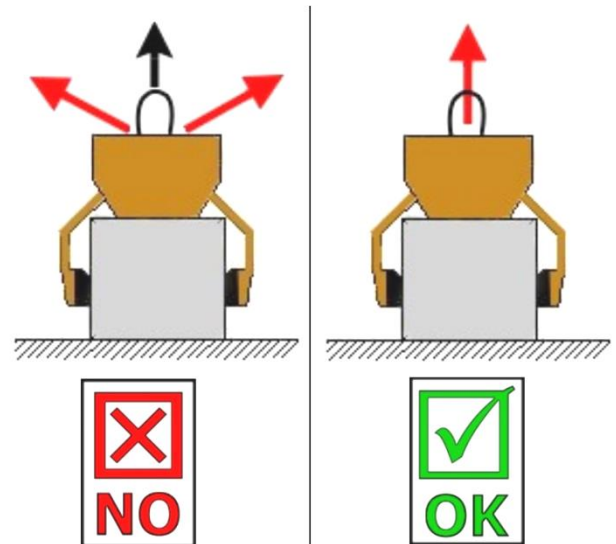


Fig. A

3.10 Hydraulic excavator and other carrier



- Hydraulic excavator and other support frames have to be in good, safe working condition.
- Only authorized and qualified personnel is allowed to operate the excavator and other carrier.
- The operator staff must have all the necessary qualifications.



- **Never exceed the maximum capacity of the hydraulic excavator and other carrier.**

4 Installation

4.1 Mechanical connection

4.1.1 Suspension lug

- The device is equipped with a suspension lug and can be mounted on various carrier/lifting equipment.



- Take care that the suspension lug is safely joined with the crane hook and cannot slide down.



- The maximum carrying capacity/working load limit (WLL) of the carrier/lifting equipment is not allowed to exceed by the dead weight of the device and the maximum load.

5 Adjustments

5.1 Adjustment of the gripping range

Before the product can be lifted and transported, the gripping range has to be adjusted to the dimensions of the product.



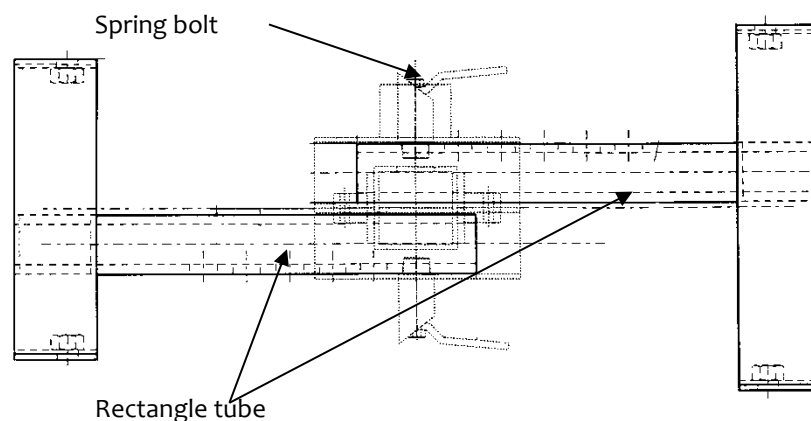
- The adjustment of the gripping range may **never** take place on both sides at the same time. **Always adjust the gripping range first to the one and then on the other side.**
- Pull the spring bolt upwards, rotate around 180° and lock in position (in nick).
- Move the rectangular tube, until the gripping range is approx. 5 cm larger than the product.
- Pull the spring bolt back up again and rotate around 180°.
- Move the rectangular tube so long until the spring bolt engages in one of the holes.



- The adjustment of the gripping range has to follow general symmetrical. That means, it must be used in each case the same adjustable hole with both rectangular tubes.



- **Caution** while adjusting of the gripping range. **There is a danger of injuring the hands!**



Top view from down

6 Operation

6.1 Operating for devices with automatic release

- The device is connected to the lifting equipment/carrier (e.g. excavator).
- Before lifting the device, the gripping range has to be adjusted.
- The device is placed over the product, set down, the device closes round the product and it can be lifted.
- Set down on the ground again, the device opens automatically, the automatic release locks it into position so that the device can be lifted without closing up.
- Placed over the next product, the automatic release disengages itself and the product can be lifted.
- The device therefore is a ONE-MAN-MACHINE.

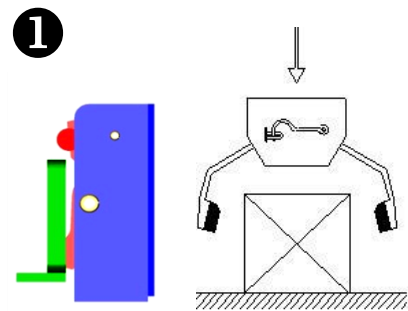


Shut-down the device without lifting equipment/carrier only on even ground. The gripping arms must be opened enough, to ensure a secure standing of the device. Otherwise exists danger of overturning!

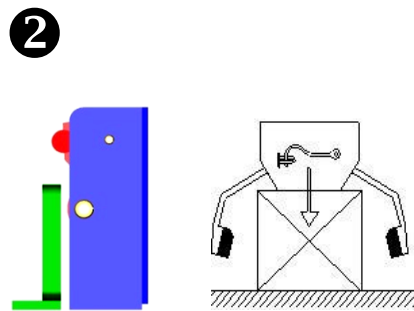
6.1.1 Picture of the automatic release

The device is mounted with a automatic release, that means the opening and closing of the gripping arms results through the set down and lifting of the device.

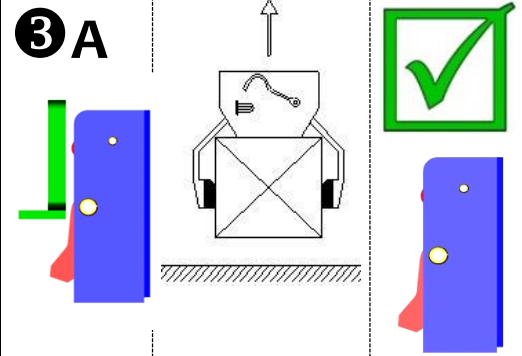
Pictures the positions of the automatic release



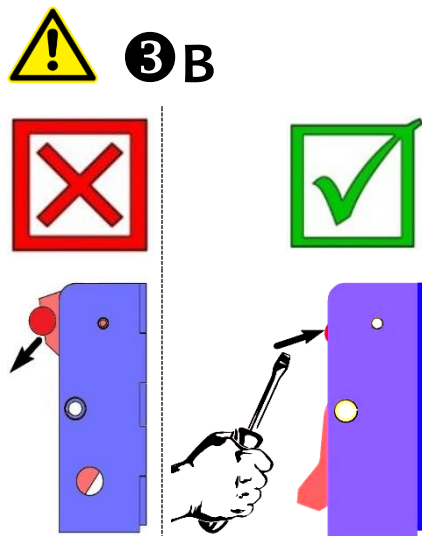
- Device is lifted through the lifting equipment/carrier.
- Gripping arms are opened.



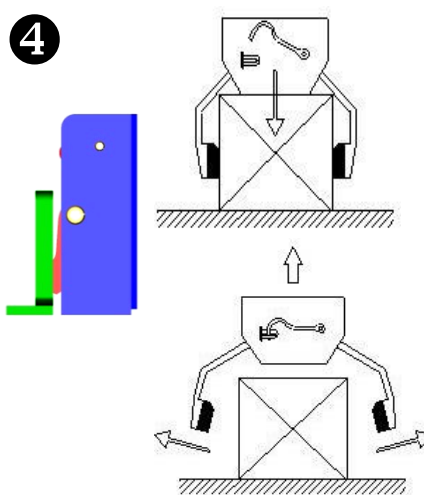
- Device is set up on the gripping good.
- Gripping arms are opened.



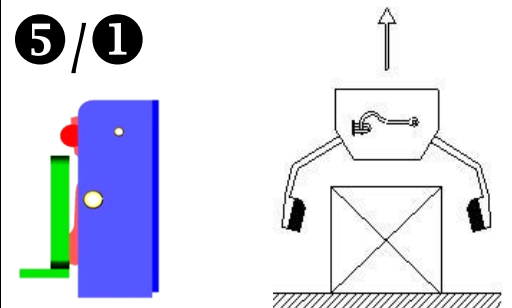
- Device is lifted through the lifting equipment/carrier.
- Gripping good is clamped and can be transported to the destination.



- With faulty switching, the change-over switch must be pushed back manually (e.g. with a screwdriver). ¹⁾



- Device is set down with the gripping good (on the ground).
- Gripping arms are opened.



- Device is lifted through the lifting equipment/carrier.
- Gripping arms are opened. (laydown position of the device on the ground)



¹⁾ Otherwise there may be faulty switching and when setting down the load this can cause deformation or damage of the automatic release!

The jerky lifting and lowering of the device with and without load. e.g. caused through driving fast with the lifting equipment/carrier over uneven grounds is **forbidden**

7 Maintenance and care

7.1 Maintenance



To ensure the correct function, safety and service life of the device the following points must be executed in the maintenance interval.

Used **only original spare parts**, otherwise the warranty expires.



All operations may only be made in closed state of the device!

For all operations you have to make sure, that the device will not close unintended. Danger of injury!!!

7.1.1 MECHANICAL

SERVICE INTERVAL	Maintenance work
First inspection after 25 operating hours	<ul style="list-style-type: none"> Control and tighten all screws and connections. (The implementation is only allowed by an expert).
All 50 operating hours	<ul style="list-style-type: none"> Tighten all screws and connections (take care that the tightening torques according to the property class of the screws are observed). Check all existing safety elements (such as linchpins) for perfect function and replace defective safety elements. Check all joints, bolts, guidance's and gears for correct function, if necessary adjust or replace it. Check all Grippers (if available) for signs of wear. Grease all slidings (if available) when the device is in opened position with a spatula. Grease all grease nipples (if available) with a grease gun.
Minimum 1x per year (at rough conditions shorten the interval)	<ul style="list-style-type: none"> Check of all the suspension parts, bolts and straps. Check for corrosion and safety by an expert.

AUTOMATIC-RELEASE



Never grease the automatic-release, if necessary use oil!

7.2 Trouble shooting

ERROR	CAUSE	REPAIR
The clamping-power is not big enough, the load is slipping out		
(optional)	<ul style="list-style-type: none"> The grippers are worn 	<ul style="list-style-type: none"> Replace the grippers
(optional)	<ul style="list-style-type: none"> The maximum load is exceed 	<ul style="list-style-type: none"> Reduce the weight of. the load
(Adjustment of the gripping range) (optional)	<ul style="list-style-type: none"> The actual opening width is not correct 	<ul style="list-style-type: none"> Adjust the gripping range according to the load you want to transport
(Property of material)	<ul style="list-style-type: none"> The surface of the material is dirty or the material is not suitable / allowed for this device. 	<ul style="list-style-type: none"> Check the surface of the material or ask the manufacturer, if you the material is allowed for this device.
Unbalanced load		
	<ul style="list-style-type: none"> The device is not loaded symmetrically 	<ul style="list-style-type: none"> Adjust the position of the load
(Adjustment of the gripping range) (optional)	<ul style="list-style-type: none"> The adjustment of the gripping range is not symmetrical. 	<ul style="list-style-type: none"> Correct the adjustment of the gripping range
Automatic release does not work		
mechanical (optional)	<ul style="list-style-type: none"> Automatic release does not work 	<ul style="list-style-type: none"> Clean automatic release with high pressure-cleaner Oil the automatic release (never with grease) Correct faulty switching (→see chapter “Picture of the automatic release”) Change the inset of the automatic release

7.3 Repairs

- Only persons with the appropriate knowledge and ability are allowed to repair the device.
- Before the device is used again, it has to be checked by an expert.

7.5 Hints to the type plate



Type, serial-number and production year are very important for the identification of your device. If you need information to spare-parts, warranty or other specific details please refer to this information.

The maximum carrying capacity/working load limit (WLL) is the maximum load which can be handled with the device. Do not exceed this carrying capacity/working load limit (WLL).

If you use the device in combination with other lifting equipment (Crane, chain hoist, forklift truck, excavator) consider the deadweight of the device.



Example:

7.6 Hints to the renting/leasing of PROBST devices



With every renting/leasing of PROBST devices the original operating instructions must be included unconditionally (in deviation of the users country's language, the respective translations of the original operating instructions must be delivered additionally)!

Proof of maintenance

Warranty claim for this machine only apply for performance of the mandatory maintenance works (by an authorised specialist workshop)! After each completed performance of a maintenance interval the included form must be fill out, stamped, signed and send back to us immediately ¹⁾.

1) via e-mail to service@probst-handling.de / via fax or post

Operator: -----

Device type: -----

Device-No.: -----

Article -No.: -----

Year of make: -----

First inspection after 25 operating hours

Date:	Maintenance work:	Inspection by company:
		Company stamp
	
		Name Signature

All 50 operating hours

Date:	Maintenance work:	Inspection by company:
		Company stamp
	
		Name Signature
		Company stamp
	
		Name Signature
		Company stamp
	
		Name Signature

Minimum 1x per year

Date:	Maintenance work:	Inspection by company:
		Company stamp
	
		Name Signature
		Company stamp
	
		Name Signature

Proof of maintenance

Warranty claim for this machine only apply for performance of the mandatory maintenance works (by an authorised specialist workshop)! After each completed performance of a maintenance interval the included form must be fill out, stamped, signed and send back to us immediately ¹⁾.

1) via e-mail to service@probst-handling.de / via fax or post

Operator: _____

Device type: _____

Device-No.: _____

Article -No.: _____

Year of make: _____

First inspection after 25 operating hours

Date:	Maintenance work:	Inspection by company:
		Company stamp
	
		Name Signature

All 50 operating hours

Date:	Maintenance work:	Inspection by company:
		Company stamp
	
		Name Signature
		Company stamp
	
		Name Signature
		Company stamp
	
		Name Signature

Minimum 1x per year

Date:	Maintenance work:	Inspection by company:
		Company stamp
	
		Name Signature
		Company stamp
	
		Name Signature

Proof of maintenance

Warranty claim for this machine only apply for performance of the mandatory maintenance works (by an authorised specialist workshop)! After each completed performance of a maintenance interval the included form must be fill out, stamped, signed and send back to us immediately ¹⁾.

1) via e-mail to service@probst-handling.de / via fax or post

Operator: _____

Device type: _____

Device-No.: _____

Article -No.: _____

Year of make: _____

First inspection after 25 operating hours

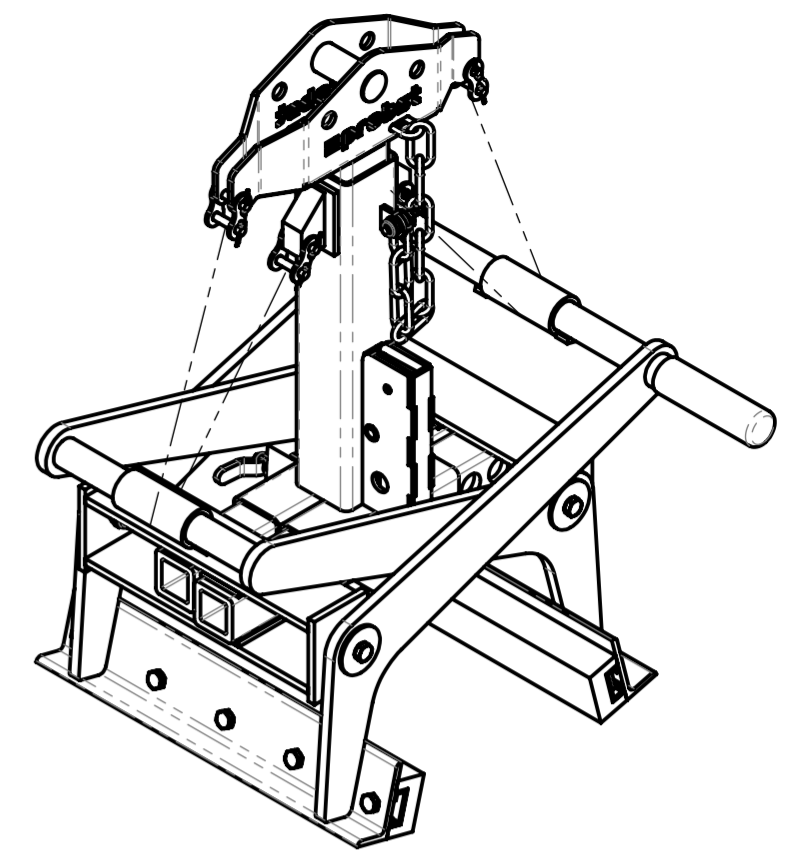
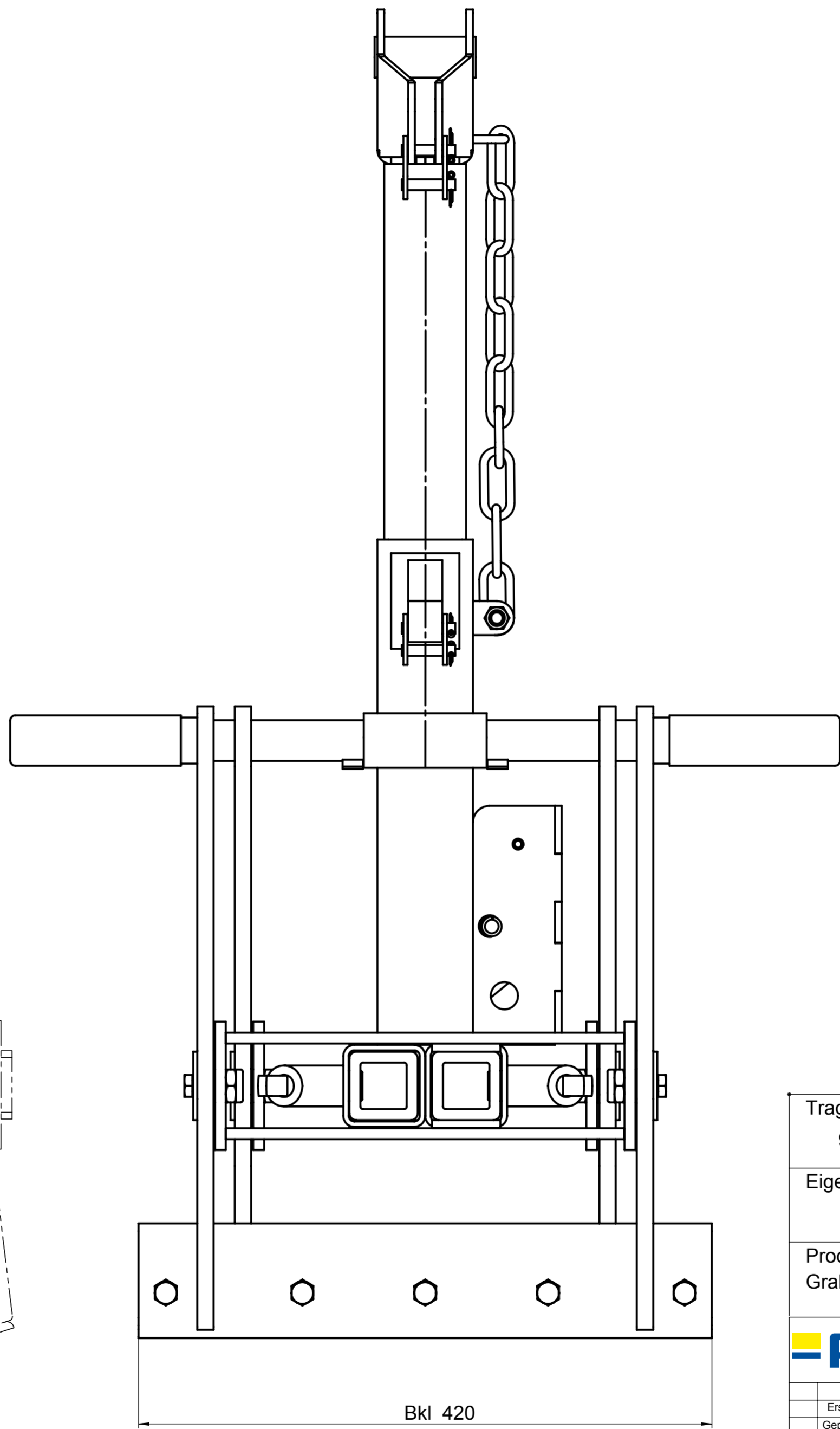
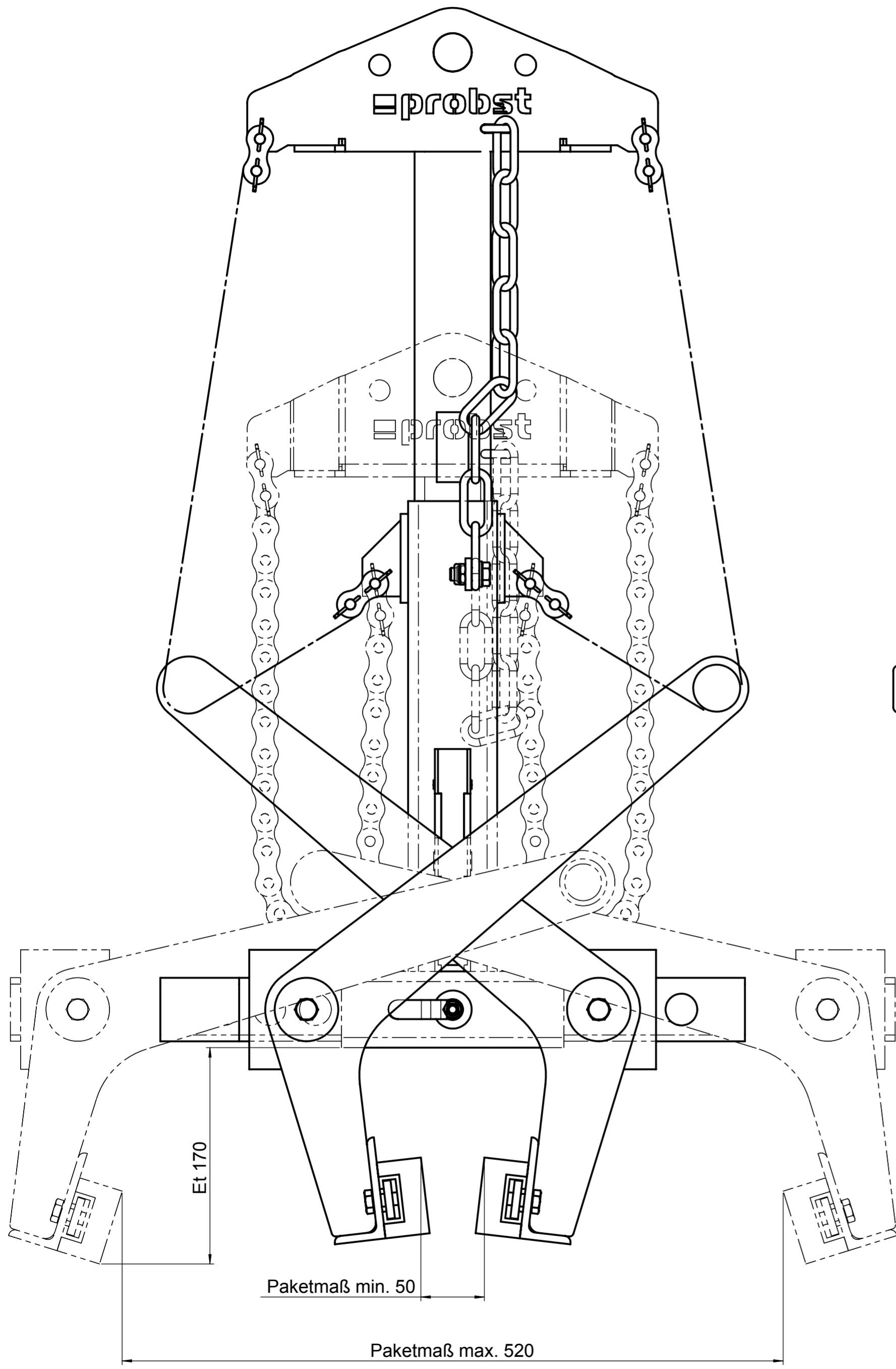
Date:	Maintenance work:	Inspection by company:
		Company stamp
	
		Name Signature

All 50 operating hours

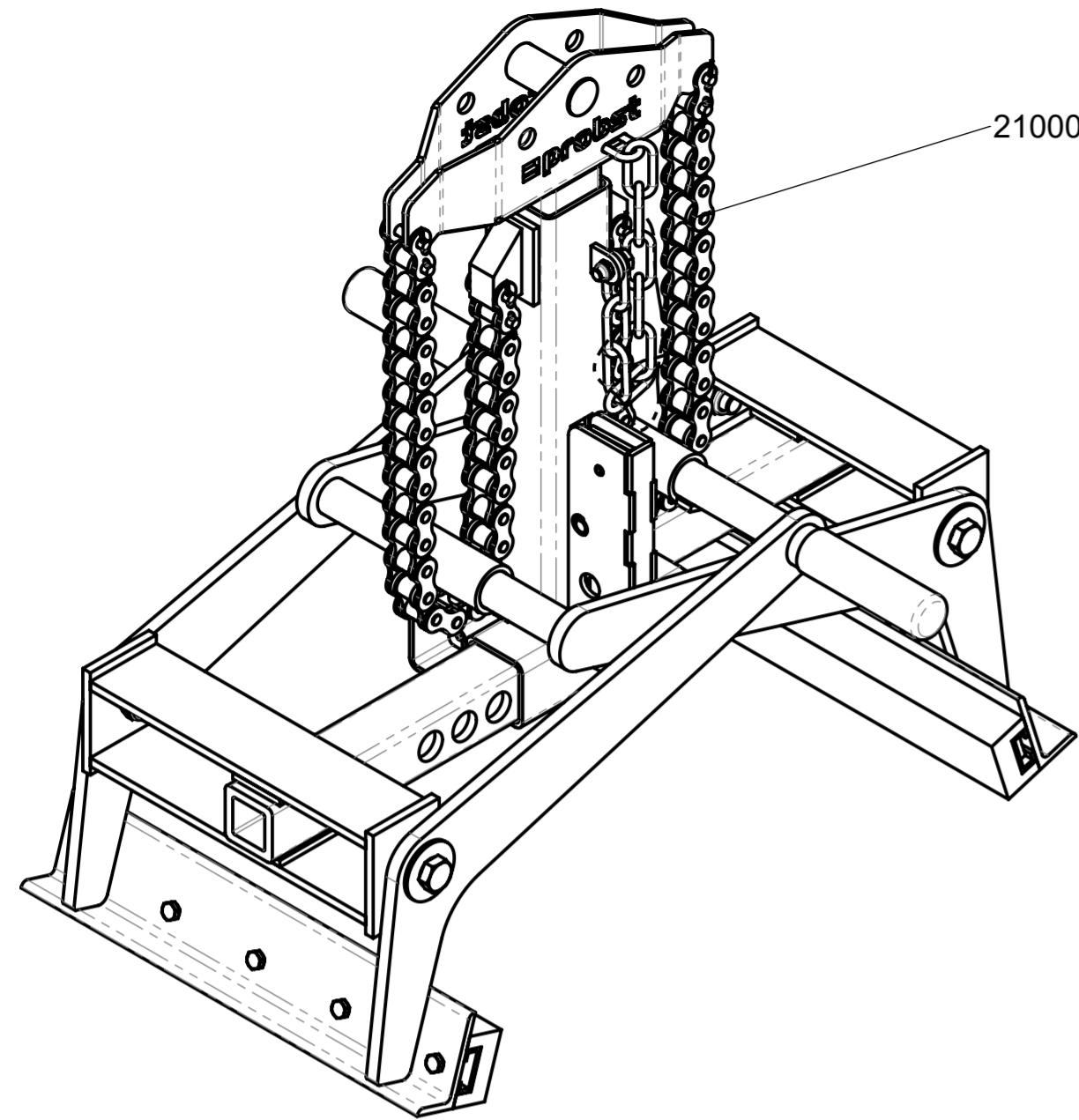
Date:	Maintenance work:	Inspection by company:
		Company stamp
	
		Name Signature
		Company stamp
	
		Name Signature
		Company stamp
	
		Name Signature

Minimum 1x per year

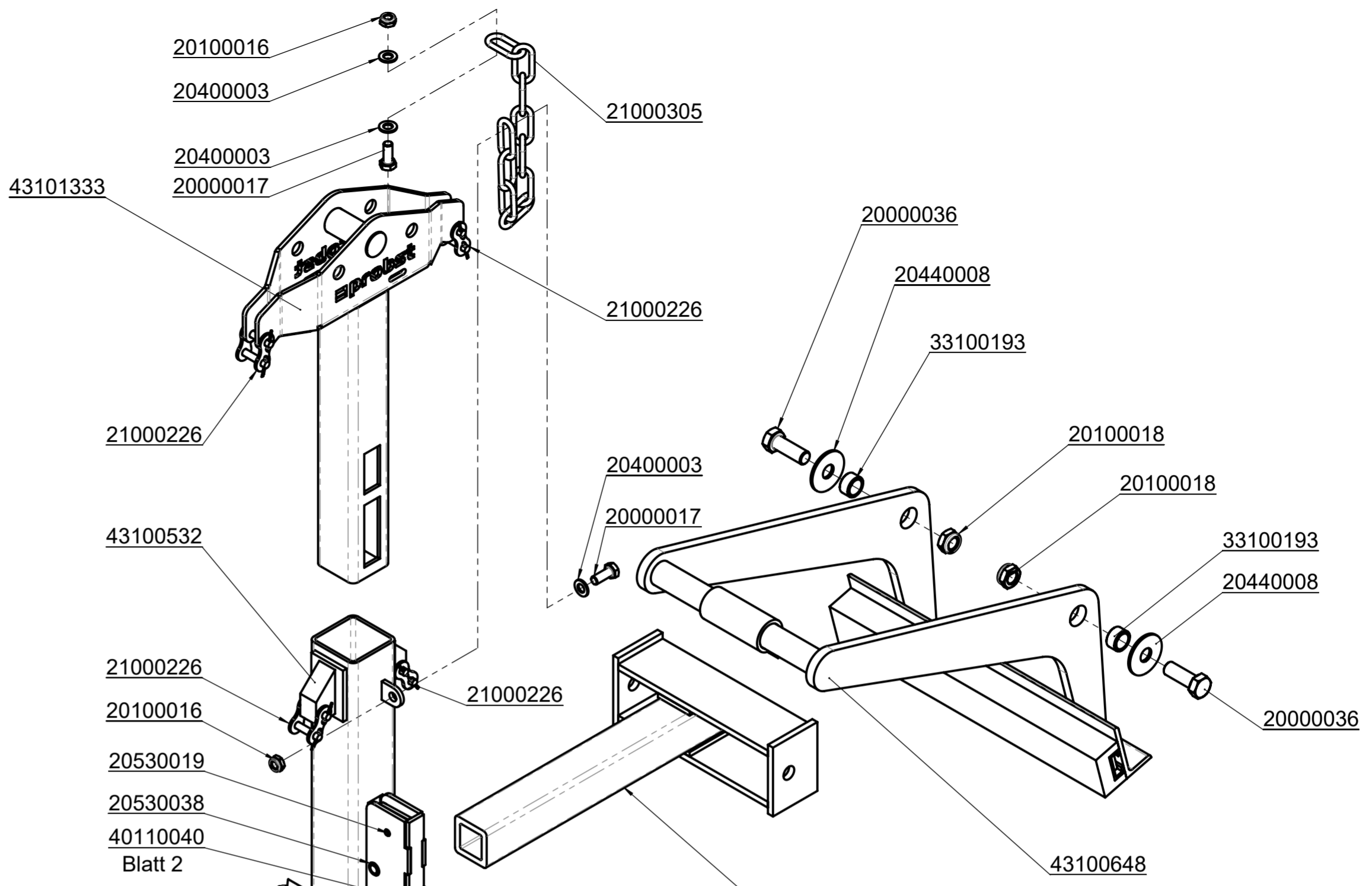
Date:	Maintenance work:	Inspection by company:
		Company stamp
	
		Name Signature
		Company stamp
	
		Name Signature



Tragfähigkeit / Working Load Limit WLL:		900 kg / 1984 lbs	
Eigengewicht / Dead Weight:		55 kg / 121 lbs	
Product Name: Grab for Prefabricated Concrete Products FTZ-I			
		© all rights reserved conform to ISO 16016	
	Datum	Name	Benennung
	Erst. 18.1.2008	Ralf.Hoffmann	Fertigteilstange FTZ-I
	Gepr. 17.11.2015	J.Werner	
			Tragf. 900 kg
			Artikelnummer/Zeichnungsnummer
			D53100120
1			Blatt 1 von 1
Zust.	Urspr.	Ers. f.	Ers. d.



21000152



20100016

20400003

21000305

20400003

20000017

43101333

21000226

43100532

21000226

20100016

20530019

20530038

40110040

Blatt 2

21000226

20400003

20000017

20000036

20440008

33100193

20100018

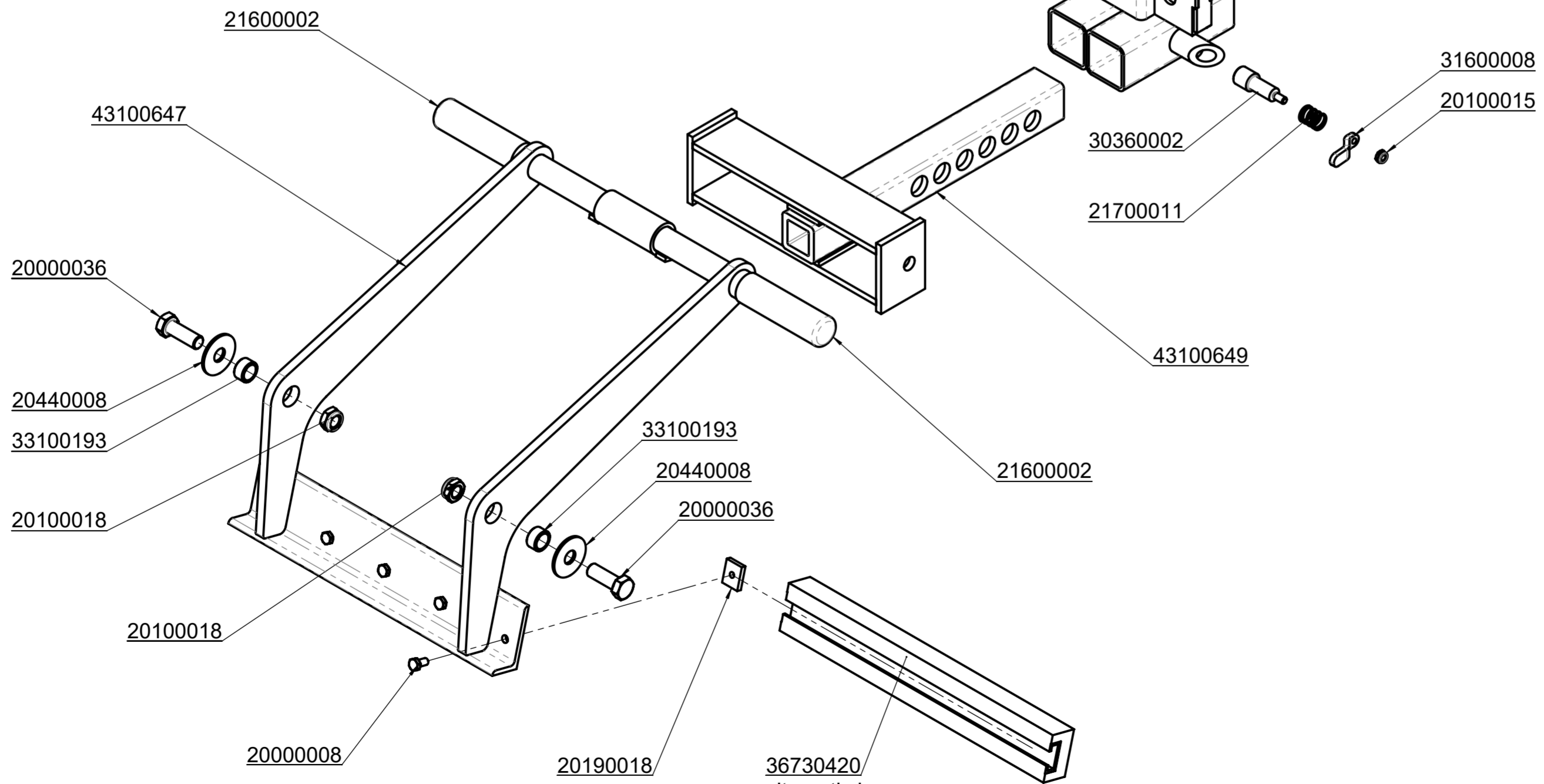
20100018

33100193

20440008

20000036

43100648



21600002

43100647

20000036

20440008

33100193

20100018

20100018

20000008

33100193

20440008

20000036

20190018

36730420
alternativ in grau
36760420

30360002

21700011

43100649

21600002

31600008

20100015

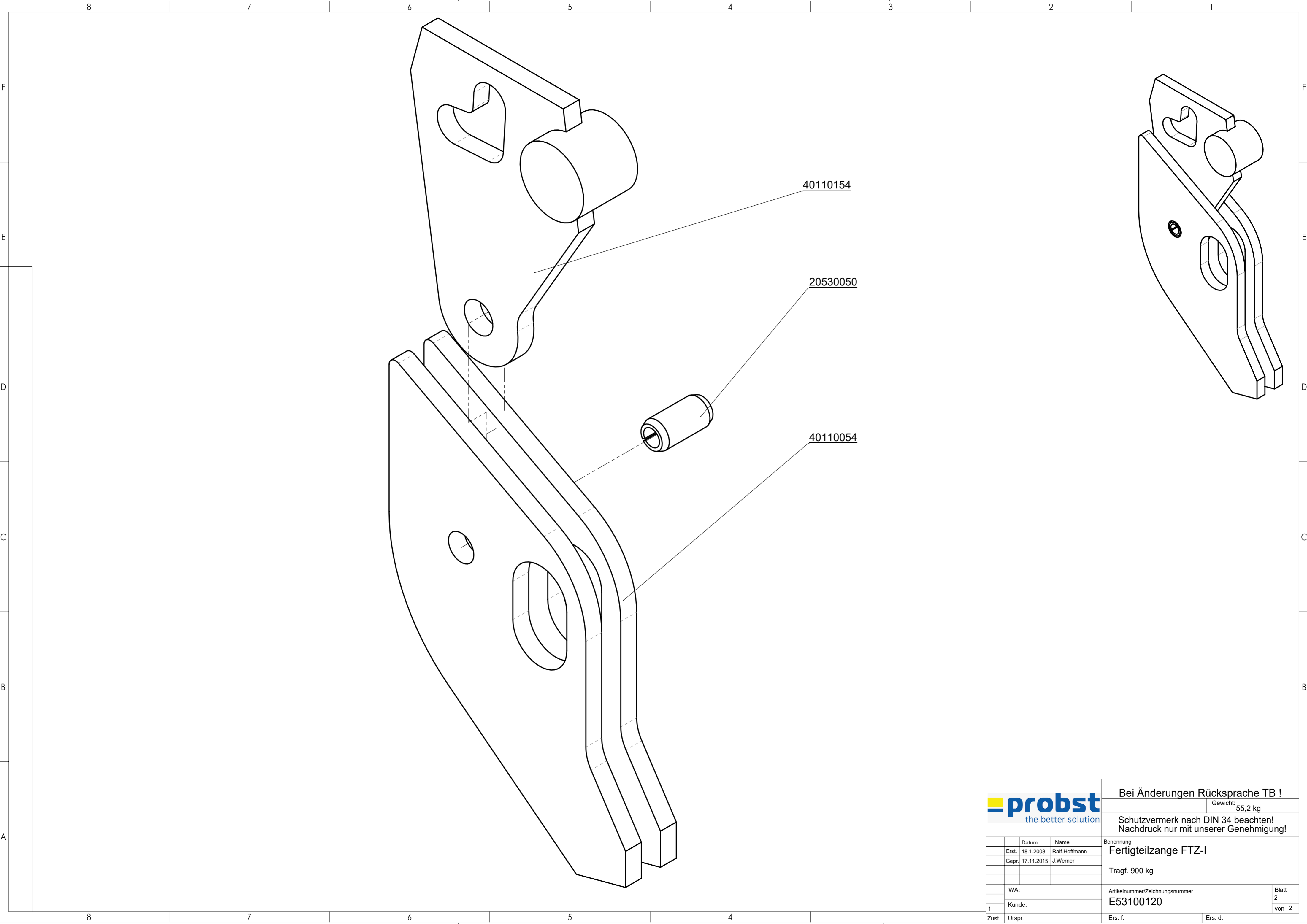
43100650



© all rights reserved conform to ISO 16016

Benennung		Fertigteilhänge FTZ-I	
Tragf. 900 kg		Artikelnummer/Zeichnungsnummer	
E53100120		Blatt 1 von 2	
Zust.	Urspr.	Ers. f.	Ers. d.

Erst.	18.1.2008	Name	Ralf Hoffmann
Gepr.	17.11.2015	Name	J.Werner



40110154

20530050

40110054



Bei Änderungen Rücksprache TB !

Gewicht: 55,2 kg

Schutzvermerk nach DIN 34 beachten!
Nachdruck nur mit unserer Genehmigung!

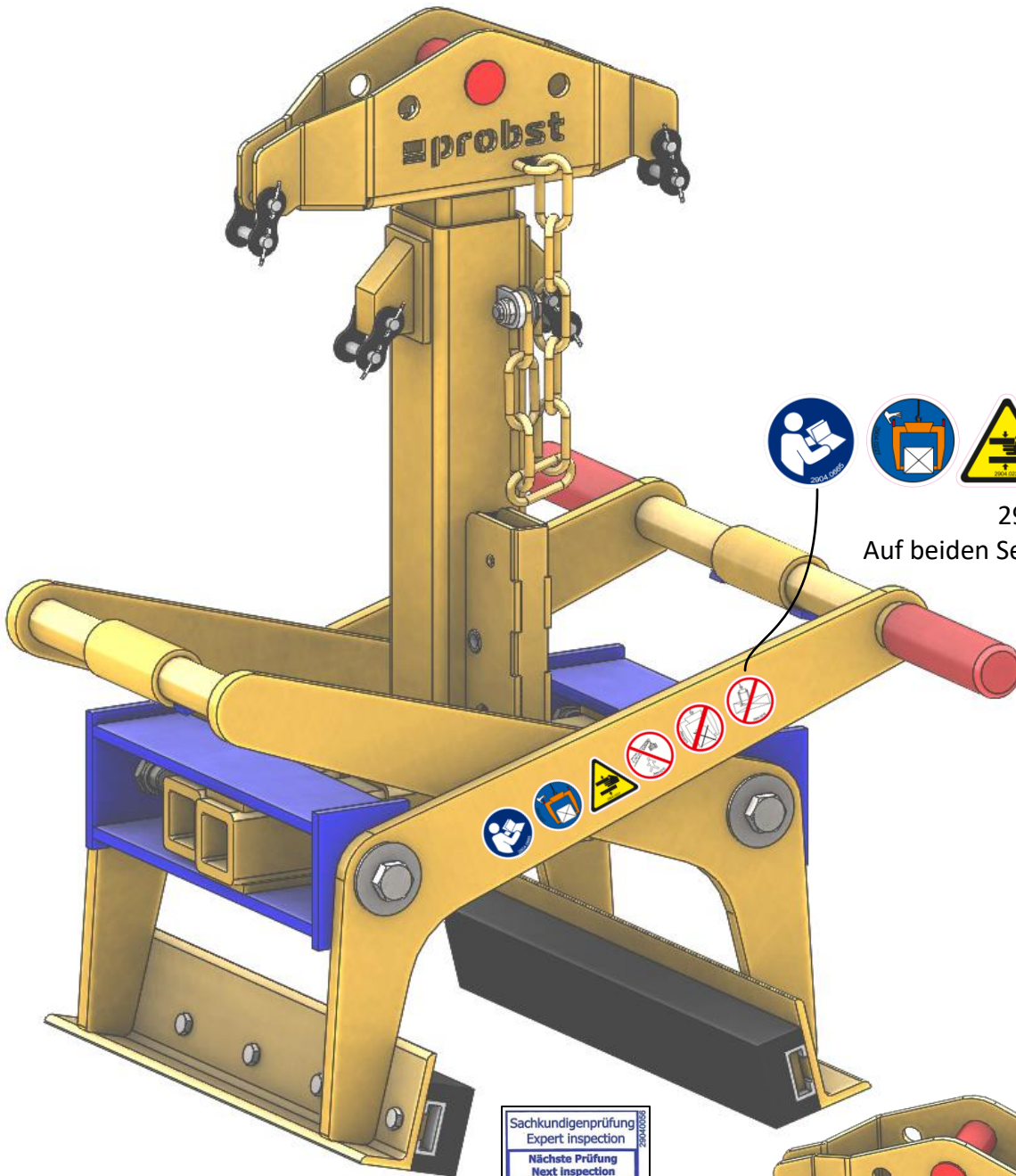
	Datum	Name
Erst.	18.1.2008	Ralf Hoffmann
Gepr.	17.11.2015	J.Werner

Benennung
Fertigteilzange FTZ-I
Tragf. 900 kg

WA:	Artikelnummer/Zeichnungsnummer	Blatt
Kunde:	E53100120	2
Zust.	Urspr.	Ers. d.

Ers. f. Ers. d.

A53100120 FTZ-I



29040629

Auf beiden Seiten / on both sides



29040056

