



**Betriebsanleitung
Operating Instructions
Instructions d'emploi**

FTZ-MAXI-50



Betriebsanleitung

Original Betriebsanleitung

Fertigteilzange FTZ

FTZ-MAXI-50



Bitte beachten Sie, dass das Produkt ohne vorliegende Betriebsanleitung in Landessprache nicht eingesetzt / in Betrieb gesetzt werden darf. Sollten Sie mit der Lieferung des Produkts keine Betriebsanleitung in Ihrer Landessprache erhalten haben, kontaktieren Sie uns bitte. In Länder der EU / EFTA senden wir Ihnen diese kostenlos nach. Für Länder außerhalb der EU / EFTA erstellen wir Ihnen gerne ein Angebot für eine Betriebsanleitung in Landessprache, falls die Übersetzung nicht durch den Händler/Importeur organisiert werden kann.

Please note that the product may not be used / put into operation without these operating instructions in the national language. If you did not receive operating instructions in your national language with the delivery of the product, please contact us. In countries of the EU / EFTA we will send them to you free of charge. For countries outside the EU / EFTA, we will be pleased to provide you with an offer for an operating manual in the national language if the translation cannot be organised by the dealer/importer.

Inhalt

1	EG-Konformitätserklärung	3
2	Sicherheit.....	4
2.1	Begriffsdefinitionen.....	4
2.2	Sicherheitshinweise.....	4
2.3	Begriffsdefinitionen.....	4
2.4	Definition Fachpersonal / Sachkundiger	4
2.5	Sicherheitskennzeichnung	5
2.6	Persönliche Sicherheitsmaßnahmen	6
2.7	Schutzausrüstung.....	6
2.8	Unfallschutz	6
2.9	Funktions- und Sichtprüfung.....	7
2.9.1	Allgemeines.....	7
2.10	Sicherheit im Betrieb	7
2.10.1	Allgemeines.....	7
2.11	Trägergeräte / Hebezeuge	8
3	Allgemeines.....	8
3.1	Bestimmungsgemäßer Einsatz	8
3.2	Übersicht und Aufbau	10
3.3	Technische Daten	10
4	Installation.....	11
4.1	Mechanischer Anbau.....	11
4.1.1	Einhängeöse / Eihängebolzen	11
4.1.2	Lasthaken und Ketten	11
4.1.3	Einstecktaschen (optional).....	12
4.1.4	Drehköpfe (optional).....	12
5	Einstellungen.....	13
5.1	Einstellung des Greifbereichs.....	13
5.2	Greifbereiche	15
6	Bedienung.....	16
6.1	Bedienung für Geräte mit Wechselautomatik.....	16
7	Wartung und Pflege.....	18
7.1	Wartung	18
7.1.1	Mechanik.....	18
7.2	Störungsbeseitigung	19
7.3	Reparaturen.....	19
7.4	Prüfungspflicht	20
7.5	Hinweis zum Typenschild	21
7.6	Hinweis zur Vermietung/Verleihung von PROBST-Geräten.....	21

1 EG-Konformitätserklärung

Bezeichnung: **Fertigteilzange FTZ**
Typ: **FTZ-MAXI-50**
Bestell-Nr.: **5310.0363**

Hersteller: Probst GmbH
Gottlieb-Daimler-Straße 6
71729 Erdmannhausen, Germany
info@probst-handling.de
www.probst-handling.de

Einschlägige Bestimmungen, denen die Maschine entspricht.

2006/42/EG (Maschinenrichtlinie)

Angelehnt an folgende harmonisierte Normen (auszugsweise):

DIN EN ISO 12100

Sicherheit von Maschinen - Allgemeine Gestaltungsgrundsätze - Risikobeurteilung und Risikominderung (ISO 12100:2010)

DIN EN ISO 13857

Sicherheit von Maschinen - Sicherheitsabstände gegen das Erreichen von Gefährdungsbereichen mit den oberen und unteren Gliedmaßen (ISO 13857:2008).

Dokumentationsbevollmächtigter:

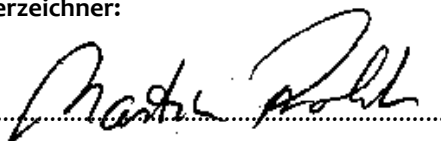
Name: J. Holderied

Anschrift: Probst GmbH; Gottlieb-Daimler-Straße 6; 71729 Erdmannhausen, Germany

Unterschrift, Angaben zum Unterzeichner:

Erdmannhausen, 24.07.2017.....

(M. Probst, Geschäftsführer)

A handwritten signature in black ink, appearing to read "M. Probst", written over a dotted line.

2 Sicherheit

2.1 Begriffsdefinitionen

2.2 Sicherheitshinweise



Lebensgefahr!

Bezeichnet eine Gefahr. Wenn sie nicht gemieden wird, sind Tod und schwerste Verletzungen die Folge.



Gefährliche Situation!

Bezeichnet eine gefährliche Situation. Wenn sie nicht gemieden wird, können Verletzungen oder Sachschäden die Folge sein.



Verbot!

Bezeichnet ein Verbot. Wenn es nicht eingehalten wird, sind Tod und schwerste Verletzungen, oder Sachschäden die Folge.



Wichtige Informationen oder nützliche Tipps zum Gebrauch.

2.3 Begriffsdefinitionen

Greifbereich:	<ul style="list-style-type: none"> gibt die minimalen und maximalen Produktabmaße des Greifgutes an, welche mit diesem Gerät greifbar sind.
Greifgut (Greifgüter):	<ul style="list-style-type: none"> ist das Produkt, welches gegriffen bzw. transportiert wird.
Öffnungsweite:	<ul style="list-style-type: none"> setzt sich aus dem Greifbereich und dem Einfahrmaß zusammen. <i>Greifbereich + Einfahrmaß = Öffnungsbereich</i>
Eintauchtiefe:	<ul style="list-style-type: none"> entspricht der maximalen Greifhöhe von Greifgütern, bedingt durch die Höhe der Greifarme des Gerätes.
Gerät:	<ul style="list-style-type: none"> ist die Bezeichnung für das Greifgerät.
Produktmaß:	<ul style="list-style-type: none"> sind die Abmessungen des Greifgutes (z.B. Länge, Breite, Höhe eines Produktes).
Eigengewicht:	<ul style="list-style-type: none"> ist das Leergewicht (ohne Greifgut) des Gerätes.
Tragfähigkeit (WLL *):	<ul style="list-style-type: none"> gibt die höchstzulässige Belastung des Gerätes (zum Anheben von Greifgütern) an.

*= WLL → (englisch:) Working Load Limit

2.4 Definition Fachpersonal / Sachkundiger




Installations-, Wartungs-, und Reparaturarbeiten an diesem Gerät dürfen nur vom Fachpersonal oder Sachkundigen durchgeführt werden!

Fachpersonal oder Sachkundige müssen für die folgenden Bereiche, soweit es für dieses Gerät zutrifft, die notwendigen beruflichen Kenntnisse besitzen:


- für Mechanik
- für Hydraulik
- für Pneumatik
- für Elektrik

2.5 Sicherheitskennzeichnung



VERBOTSZEICHEN

Symbol	Bedeutung	Bestell-Nr.:	Größe:
	Es dürfen keine konischen Greifgüter gegriffen werden.	2904.0213 2904.0212 2904.0211	30 mm 50 mm 80 mm
	Niemals unter schwebende Last treten. Lebensgefahr!	2904.0210 2904.0209 2904.0204	30 mm 50 mm 80 mm
	Greifgüter niemals außermittig aufnehmen (stets im Lastschwerpunkt).	2904.0216 2904.0215 2904.0214	30 mm 50 mm 80 mm

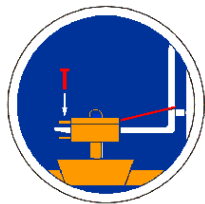
WARNZEICHEN

Symbol	Bedeutung	Bestell-Nr.:	Größe:
	Quetschgefahr der Hände.	2904.0221 2904.0220 2904.0107	30 mm 50 mm 80 mm

GEBOTSZEICHEN

Symbol	Bedeutung	Bestell-Nr.:	Größe:
	Das manuelle Führen des Gerätes ist nur an den roten Handgriffen erlaubt.	2904.0227 2904.0226 2904.0225	30 mm 50 mm 80 mm
	Jeder Bediener muss die Bedienungsanleitung für das Gerät mit den Sicherheitsvorschriften gelesen und verstanden haben.	2904.0665 2904.0666	30mm 50 mm

OPTIONAL



Einstecktasche und Gabelstaplerzinken mittels Arretierungsschraube und Sicherungskette oder Seil sichern.

2904.0223
2904.0222

50 mm
80 mm

HINWEISZEICHEN

Symbol	Bedeutung	Bestell-Nr.:	Größe:																																				
<table border="1"> <caption>Greifbereichseinstellung P12-MAXI-451-AS</caption> <thead> <tr> <th>Stellung</th> <th>Greifhöhe</th> <th>Greifbreite</th> <th>Greiflänge</th> </tr> </thead> <tbody> <tr> <td>1</td> <td>A</td> <td>von 400 bis 510 mm</td> <td>1100 mm</td> </tr> <tr> <td>2</td> <td>A</td> <td>von 510 bis 610 mm</td> <td>1100 mm</td> </tr> <tr> <td>3</td> <td>A</td> <td>von 610 bis 710 mm</td> <td>1100 mm</td> </tr> <tr> <td>4</td> <td>B</td> <td>von 710 bis 810 mm</td> <td>1100 mm</td> </tr> <tr> <td>5</td> <td>B</td> <td>von 810 bis 910 mm</td> <td>1100 mm</td> </tr> <tr> <td>6</td> <td>C</td> <td>von 910 bis 1010 mm</td> <td>1100 mm</td> </tr> <tr> <td>7</td> <td>C</td> <td>von 1010 bis 1100 mm</td> <td>1100 mm</td> </tr> <tr> <td>8</td> <td>C</td> <td>von 1100 bis 1200 mm</td> <td>1100 mm</td> </tr> </tbody> </table>	Stellung	Greifhöhe	Greifbreite	Greiflänge	1	A	von 400 bis 510 mm	1100 mm	2	A	von 510 bis 610 mm	1100 mm	3	A	von 610 bis 710 mm	1100 mm	4	B	von 710 bis 810 mm	1100 mm	5	B	von 810 bis 910 mm	1100 mm	6	C	von 910 bis 1010 mm	1100 mm	7	C	von 1010 bis 1100 mm	1100 mm	8	C	von 1100 bis 1200 mm	1100 mm	Greifbereiche auf die entsprechenden Abmessungen der Greifgüter mit Hilfe der Tabelle einstellen.	2904.0352	75x160 mm
Stellung	Greifhöhe	Greifbreite	Greiflänge																																				
1	A	von 400 bis 510 mm	1100 mm																																				
2	A	von 510 bis 610 mm	1100 mm																																				
3	A	von 610 bis 710 mm	1100 mm																																				
4	B	von 710 bis 810 mm	1100 mm																																				
5	B	von 810 bis 910 mm	1100 mm																																				
6	C	von 910 bis 1010 mm	1100 mm																																				
7	C	von 1010 bis 1100 mm	1100 mm																																				
8	C	von 1100 bis 1200 mm	1100 mm																																				

2.6 Persönliche Sicherheitsmaßnahmen



- Jeder Bediener muss die Bedienungsanleitung für das Gerät mit den Sicherheitsvorschriften gelesen und verstanden haben.
- Das Gerät und alle übergeordneten Geräte in/an die das Gerät eingebaut ist, dürfen nur von dafür beauftragten und qualifizierten Personen betrieben werden.



- Es dürfen nur Geräte mit Handgriffen manuell geführt werden.

2.7 Schutzausrüstung

Die Schutzausrüstung besteht gemäß den sicherheitstechnischen Anforderungen aus:

- Schutzkleidung
- Schutzhandschuhe
- Sicherheitsschuhe

2.8 Unfallschutz



- Arbeitsbereich für unbefugte Personen, insbesondere Kinder, weiträumig absichern.
- Vorsicht bei Gewitter!



- Arbeitsbereich ausreichend beleuchten.
- Vorsicht bei nassen, angefrorenen oder verschmutzten Baustoffen.



- Das Arbeiten mit dem Gerät bei Witterungsverhältnissen unter 3 °C (37,5 °F) ist verboten! Es besteht die Gefahr des Abrutschens der Greifgüter bedingt durch Nässe oder Vereisung.

2.9 Funktions- und Sichtprüfung

2.9.1 Allgemeines



- Das Gerät muss vor jedem Einsatz auf Funktion und Zustand geprüft werden.
- Wartung, Schmierung und Störungsbeseitigung dürfen nur bei stillgelegtem Gerät erfolgen!



- Bei Mängeln, die die Sicherheit betreffen, darf das Gerät erst nach einer kompletten Mängelbeseitigung wieder eingesetzt werden.
- Bei jeglichen Rissen, Spalten oder beschädigten Teilen an irgendwelchen Teilen des Gerätes, muss **sofort** jegliche Nutzung des Gerätes gestoppt werden.



- Die Betriebsanleitung für das Gerät muss am Einsatzort jederzeit einsehbar sein.
- Das am Gerät angebrachte Typenschild darf nicht entfernt werden.
- Unlesbare Hinweisschilder (wie Verbots- und Warnzeichen) sind auszutauschen.

2.10 Sicherheit im Betrieb

2.10.1 Allgemeines



- Die Arbeit mit dem Gerät darf nur in bodennahem Bereich erfolgen. Das Schwenken des Gerätes über Personen hinweg ist untersagt.
- Der Aufenthalt unter schwebender Last ist verboten. Lebensgefahr!



- Das manuelle Führen ist nur bei Geräten mit Handgriffen erlaubt.



- Während des Betriebes ist der Aufenthalt von Personen im Arbeitsbereich verboten! Es sei denn es ist unerlässlich. Bedingt durch die Art der Geräteanwendung, z.B. durch manuelles Führen des Gerätes (an Handgriffen).
- Ruckartiges Anheben oder Absenken des Gerätes mit und ohne Last, z.B. auch verursacht durch schnelles Fahren mit dem Trägergerät/ Hebezeug über unebenes Gelände ist verboten! Abrutschgefahr des Greifgutes. Unkontrollierte Bewegungen des Gerätes.



- Die Güter niemals außermittig aufnehmen (stets im Lastschwerpunkt), ansonsten Kippgefahr.
- Das Gerät darf nicht geöffnet werden, wenn der Öffnungsweg durch einen Widerstand blockiert ist.
- Die Tragfähigkeit und Nennweiten des Gerätes dürfen nicht überschritten werden.
- Der Bediener darf den Steuerplatz nicht verlassen, solange das Gerät mit Ladung belastet ist und muss die Ladung immer im Blick haben.



- Festsitzende Lasten nicht mit dem Gerät losreißen.
- Lasten niemals schräg ziehen oder schleifen. Ansonsten könnten dadurch Teile des Gerätes beschädigt werden (siehe Abb. A →).

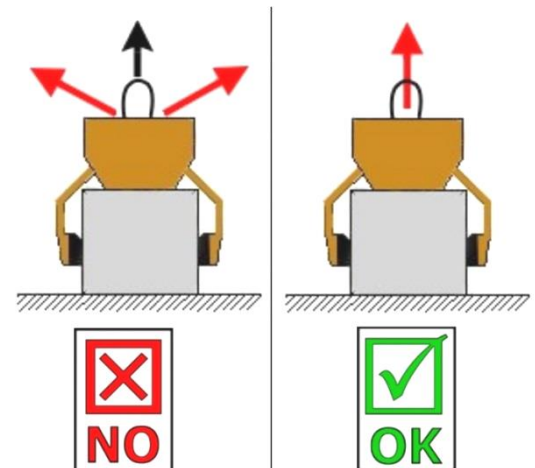


Abb. A

2.11 Trägergeräte / Hebezeuge



- Das eingesetzte Trägergerät / Hebezeug (z.B. Bagger) muss sich in betriebs sicherem Zustand befinden.
- Nur beauftragte und qualifizierte Personen dürfen das Trägergerät / Hebezeug bedienen.
- Der Bediener des Trägergerätes / Hebezeuges muss die gesetzlich vorgeschriebenen Qualifikationen erfüllen.



Die maximal erlaubte Traglast des Trägergerätes / Hebezeuges darf unter keinen Umständen überschritten werden!

3 Allgemeines

3.1 Bestimmungsgemäßer Einsatz

Das Gerät (FTZ-MAXI-50) ist ausschließlich geeignet zum Greifen und Versetzen von sauberen, rechteckigen und an den Greifflächen unverschmutzter marktüblicher Betonfertigteile; wie Trittstufen; Bordsteinen und dergleichen. In Verbindung mit einem Hebezeug/Trägergerät wie z.B. Bagger oder Kräne.

Dieses Gerät ist serienmäßig mit folgenden Elementen ausgerüstet:

- universell einstellbaren Greifbereich.
- Einhängebolzen für Anschlagmittel (Kranhaken, Schlupf etc.) an Trägergerät/Hebezeug.
- Wechselautomatik zur vollständigen Umschaltung von „voll“ auf „leer“.
- austauschbare Gummigreifbacken.



ACHTUNG: Das Arbeiten mit diesem Gerät darf nur in bodennahem Bereich erfolgen.



Es dürfen **nur** Steinelemente mit parallelen und ebenen Greifflächen gegriffen werden! Ansonsten besteht **Abrutschgefahr!**



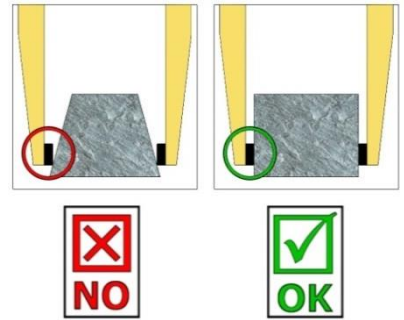
NICHT ERLAUBTE TÄTIGKEITEN:

Eigenmächtige Umbauten am Gerät oder der Einsatz von eventuell selbstgebauten Zusatzvorrichtungen gefährden Leib und Leben und sind deshalb grundsätzlich **verboten!!**

Die **Tragfähigkeit** und **Nennweiten/Greifbereiche** des Gerätes **dürfen nicht überschritten** werden.

Alle nicht bestimmungsgemäßen Transporte mit dem Gerät sind **strengstens untersagt**:

- das Transportieren von Menschen und Tieren.
- das Greifen und Transportieren von Baustoffpaketen, Gegenständen und Materialien, die nicht in dieser Betriebsanleitung beschrieben sind.
- das Anhängen von Lasten mit Seilen, Ketten o.ä. an dem Gerät.
- das Greifen von Greifgütern mit Verpackungsfolie, da dabei **Abgleitgefahr** besteht.
- das Greifen von Greifgütern mit behandelten Oberflächen (wie Lackierung, Beschichtung u. dergleichen), da dies zur Verminderung des Reibwertes zwischen Greifbacken und Greifgut führt → **Abgleitgefahr!**
- das Greifen und Transportieren von konischen und runden Greifgütern, da dabei **Abgleitgefahr** besteht. (Abbildung rechts) →
- Steinlagen, die „Füße“, „Bäuche“ oder „blinde Abstandshalter“ haben.



- Das Gerät darf nur für den in der Bedienungsanleitung beschriebenen bestimmungsgemäßen Einsatz unter Einhaltung der gültigen Sicherheitsvorschriften und unter Einhaltung der dementsprechenden gesetzlichen Bestimmungen u. den der Konformitätserklärung verwendet werden.
- Jeder anderweitige Einsatz gilt als nicht bestimmungsgemäß und ist **verboten!**
- Die am Einsatzort gültigen gesetzlichen Sicherheits- und Unfallvorschriften müssen zusätzlich eingehalten werden.

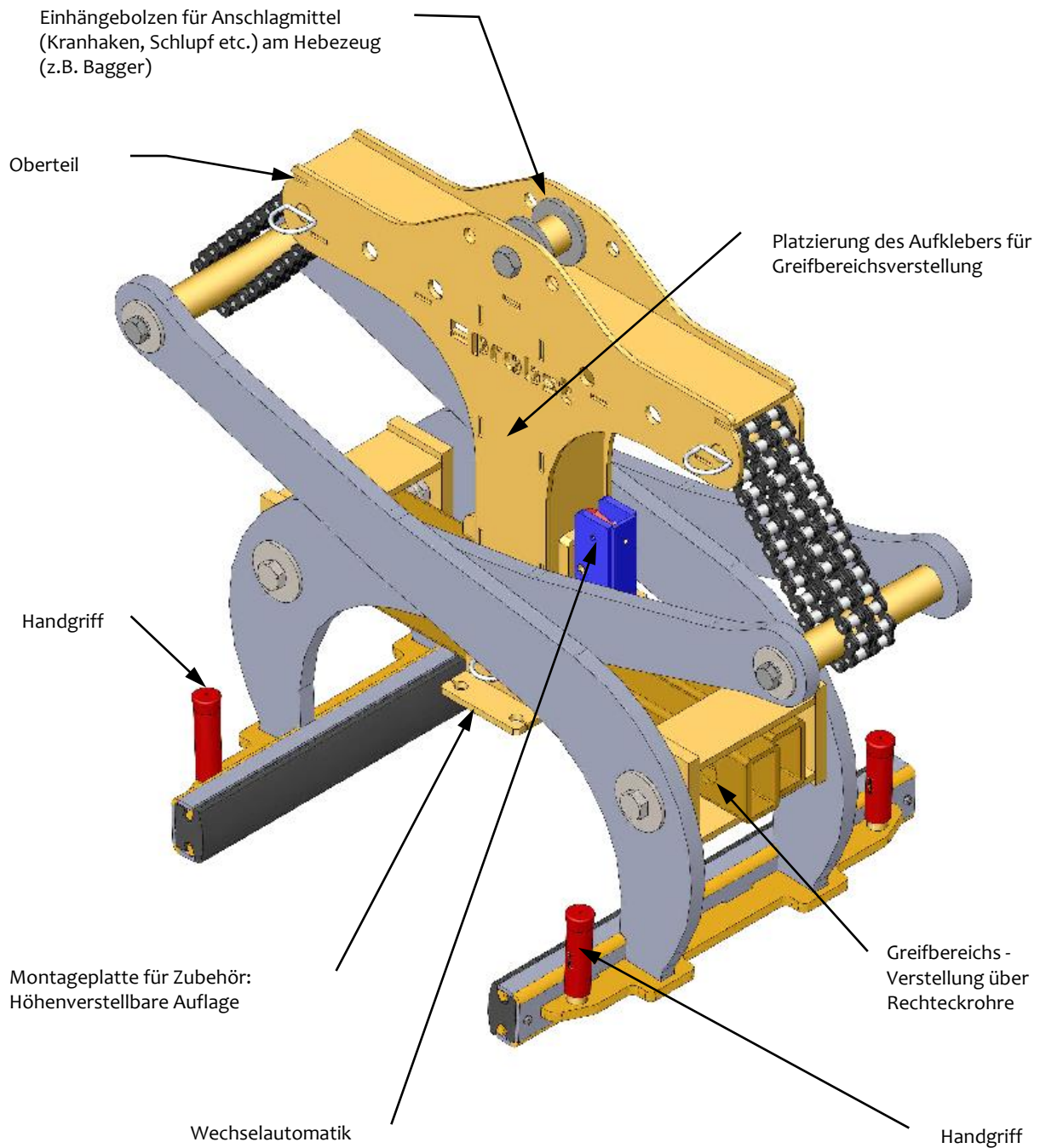


Der Anwender **muss** sich vor jedem Einsatz vergewissern, dass:

- das Gerät für den vorgesehenen Einsatz geeignet ist, sich im ordnungsgemäßen Zustand befindet und die zu hebenden Lasten für das Heben geeignet sind.

In Zweifelsfällen setzen Sie sich vor der Inbetriebnahme mit dem Hersteller in Verbindung.

3.2 Übersicht und Aufbau



3.3 Technische Daten

Die genauen technischen Daten (wie z.B. Tragfähigkeit, Eigengewicht, etc.) sind dem Typenschild zu entnehmen.

4 Installation

4.1 Mechanischer Anbau

Nur Original-Probst-Zubehör verwenden, im Zweifelsfall Rücksprache mit dem Hersteller halten.



Die **Tragfähigkeit** des Trägergerätes/Hebezeuges darf durch die Last des Gerätes, der Anbaugeräte (Drehmotor, Einstecktaschen etc.) und die zusätzliche Last der Greifgüter **nicht überschritten** werden!

Mechanische Greifgeräte müssen **immer kardanisch** aufgehängt werden, so dass sie in jeder Position frei auspendeln können.



Auf **keinen** Fall dürfen mechanische Greifgeräte auf **starre** Weise mit dem Hebezeug/Trägergerät verbunden werden!

Es kann in kurzer Zeit zum Bruch der Aufhängung führen. Tod, schwerste Verletzungen und Sachschaden können die Folge sein!

4.1.1 Einhängeöse / Einhängebolzen

Das Gerät ist mit einer Einhängeöse / Einhängebolzen ausgerüstet und kann somit an verschiedenste Trägergeräte/Hebezeuge angebracht werden.



Es ist darauf zu achten, dass die Einhängeöse / Einhängebolzen sicher mit dem Anschlagmittel (Kranhaken, Schlupf etc.) verbunden ist und nicht abrutschen kann.

4.1.2 Lasthaken und Ketten



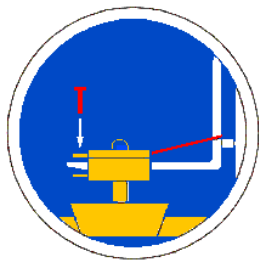
- Das Gerät wird mit einem Lasthaken am Trägergerät/Hebezeug angebracht.
- **Es ist darauf zu achten, dass die einzelnen Kettenstränge nicht verdreht oder verknotet sind.**
- Bei der mechanischen Installation des Gerätes ist darauf zu achten, dass alle örtlich geltenden Sicherheitsvorschriften eingehalten werden.

4.1.3 Einstecktaschen (optional)

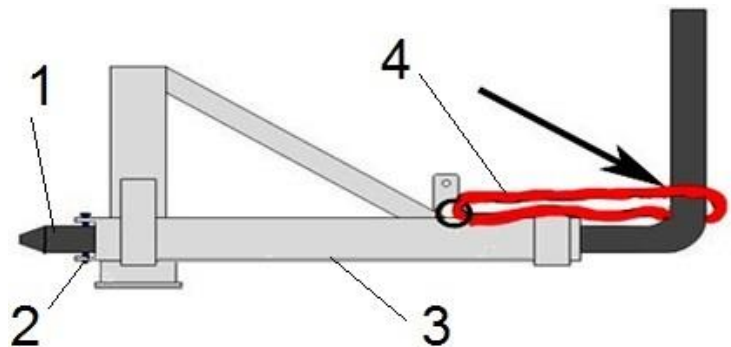
Um eine Verbindung zwischen dem Gabelstapler und der Einstecktasche herzustellen, fährt man mit den Gabelstapler-Zinken in die Einstecktaschen hinein. Arretiert diese entweder mittels der Arretierungsschrauben, welche durch eine vorzusehende Bohrung in den Zinken gesteckt wird, oder mittels einer Kette oder eines Seils, das durch die Öse an den Einstecktaschen und um den Gabelträger gelegt werden muss.



Diese Verbindung muss hergestellt werden, da ansonsten die Einstecktasche beim Staplerbetrieb von den Gabelstapler-Zinken rutschen kann. **UNFALLGEFAHR!**



- 1 Stapler-Zinke
- 2 Arretierungsschraube
- 3 Einstecktasche
- 4 Seil oder Kette



4.1.4 Drehköpfe (optional)



Beim Einsatz von Drehköpfen **muss** zwingend eine **Freilaufdrossel** verbaut sein. Damit ein stoßartiges Beschleunigen und Stoppen der Drehbewegungen ausgeschlossen wird, da diese sonst das Gerät innerhalb kurzer Zeit **beschädigen** können.

5 Einstellungen

5.1 Einstellung des Greifbereichs

Bevor ein Greifgut angehoben und versetzt werden kann, muss die entsprechende Greifbereich eingestellt werden (siehe nachfolgenden Einstellaufkleber).

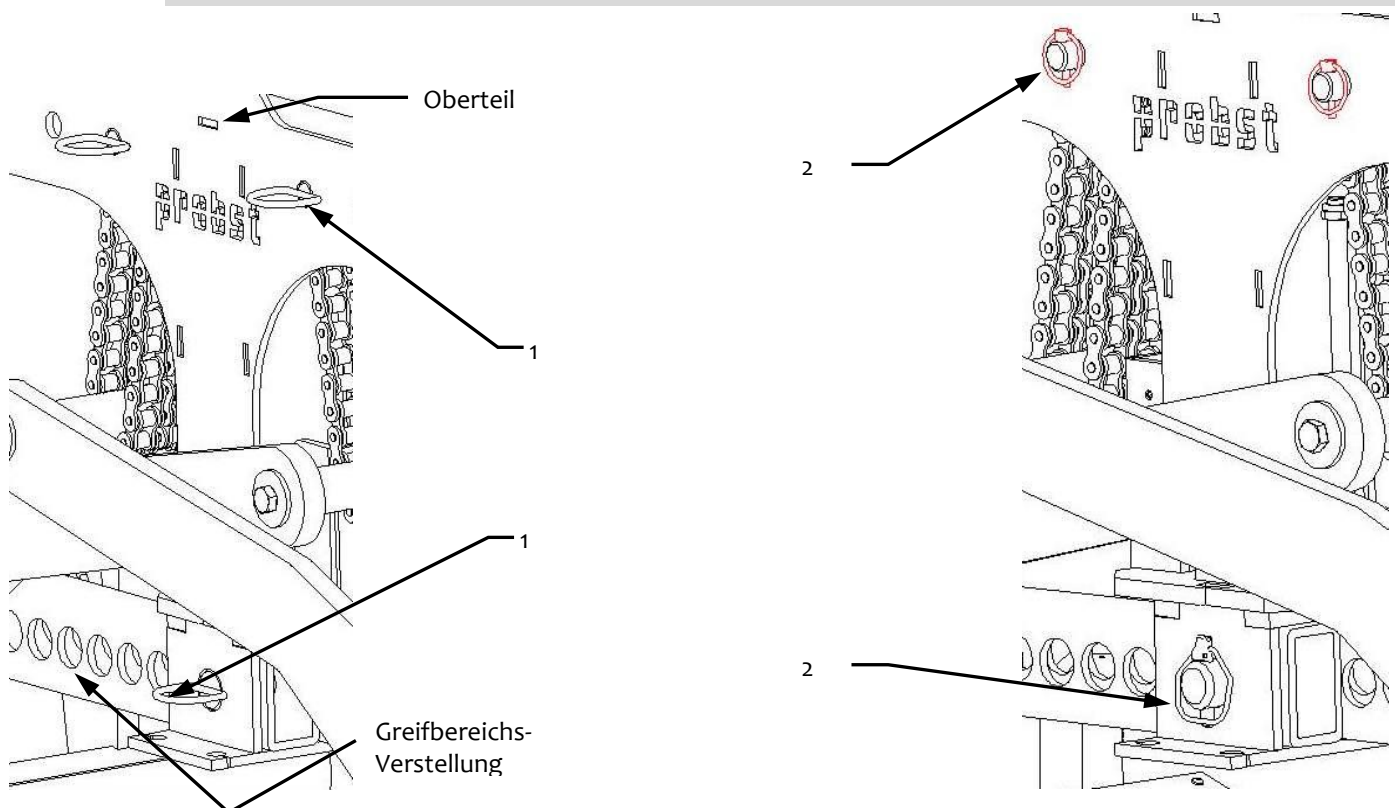
Da sonst nicht gewährleistet ist, dass die Spannkraft zum sicheren Greifen des Greifgutes ausreicht und das Greifgut könnte abrutschen!



- Die Einstellung des Greifbereichs darf **niemals** auf beiden Seiten gleichzeitig erfolgen. **Immer Greifbereich zuerst auf der einen u. dann auf der anderen Seite einstellen.**
- Bolzen mit Halbring (1) entriegeln, durch herausziehen des Klappsplint (2).
- Bolzen mit Halbring (1) jeweils beim Oberteil bzw. der Greifbereichs-Verstellung herausziehen und Rechteckrohre gegeneinander verschieben, bis der Greifbereich ca. 5 cm größer ist als das Greifgut selbst.
- Bolzen mit Halbring (1) wieder einstecken und mit Klappsplint (2) sichern.
- Greifbereichsverstellung muss generell symmetrisch erfolgen (über beide Rechteckrohre mit Verstelllöchern).



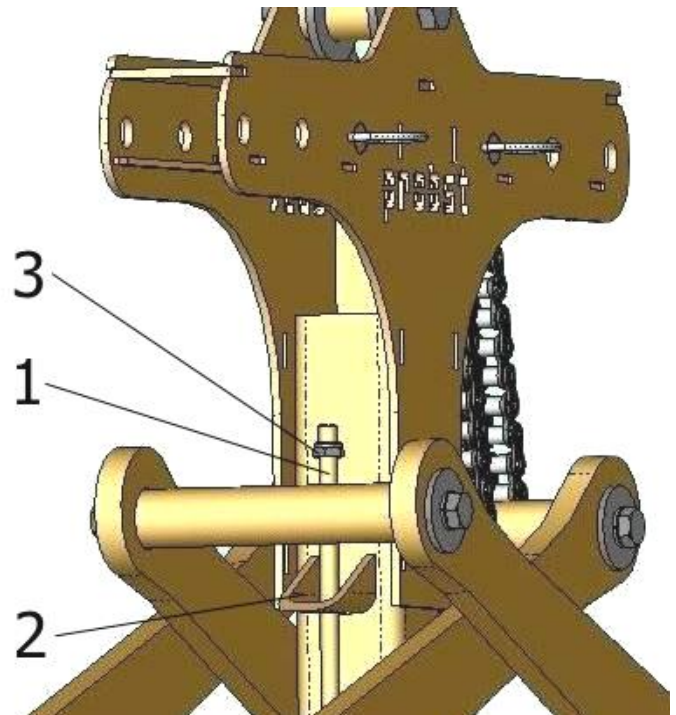
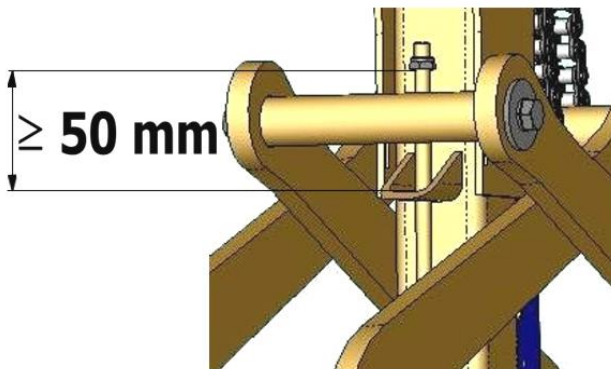
- Vorsicht bei der Einstellung des Greifbereiches. **Verletzungsgefahr der Hände!Schutzhandschuhe verwenden!**
- Defekte Sicherungselemente (Klappsplinte) **müssen** unbedingt ersetzt werden!





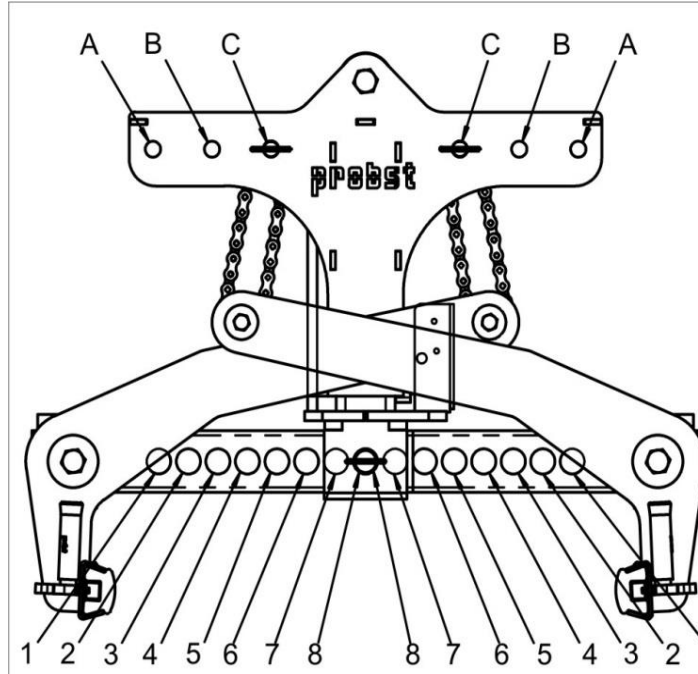
Der Greifbereich des Gerätes muss immer richtig eingestellt werden (siehe Einstellung des Greifbereichs). Da sonst nicht gewährleistet ist, dass die Spannkraft zum sicheren Greifen des Greifgutes vorhanden ist und die **Gefahr des Abrutschens** besteht.

Bei der Einstellung des Greifbereichs muss aus sicherheitstechnischen Gründen folgendes berücksichtigt werden: die untere Mutter an der Gewindestange (1) darf beim Greifvorgang (Anheben eines Greifgutes) nicht auf Anschlag fahren. Das heißt, dass ein Abstand zwischen der Mutter (3) und dem Unterteil (2) von **mindestens 50 mm** eingehalten werden muss (da sonst der Spannkraftpuffer des Gerätes zu gering ist).



5.2 Greifbereiche

Einstellaufkleber für Greifbereiche



The diagram shows the top view of the gripper mechanism. It features a central horizontal bar with six adjustment points labeled A, B, C, C, B, A from left to right. Below this bar are two vertical chains leading to a central pivot point. From this pivot, two arms extend downwards, each with eight numbered positions (1-8) along its length. The 'probst' logo is visible on the central bar.

Greifbereichseinstellung FTZ-MAXI-40/-50			
Bohrung unten links	Bohrung unten rechts	Bohrung oben links + rechts	mögliche Greifbreite für Greifgüter (Produktmaße):
1	1	A	von 400 bis 510 mm
2	2	A	von 510 bis 610 mm
3	3	A	von 610 bis 710 mm
4	4	B	von 710 bis 810 mm
5	5	B	von 810 bis 910 mm
6	6	C	von 910 bis 1010 mm
7	7	C	von 1010 bis 1120 mm
8	8	C	von 1120 bis 1250 mm

2904.0352

Abbildung 1



Die angegebenen Greifbereiche dürfen weder über- noch unterschritten werden!

6 Bedienung

6.1 Bedienung für Geräte mit Wechselautomatik

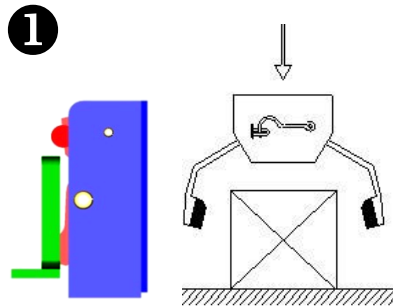
- Das Gerät wird mit dem Hebezeug/Trägergerät (z.B. Bagger) verbunden.
- Anhand der zu transportierenden Greifgüter wird an dem Gerät der Greifbereich eingestellt.
- Mit dem Hebezeug/Trägergerät wird das Gerät über dem Greifgut positioniert und abgesenkt.
- Sobald das Gerät komplett abgesetzt ist, entriegelt die Wechselautomatik und schließt beim anschließenden Anheben.
- Das Greifgut kann nun zum Bestimmungsort transportiert und abgesetzt werden.
- Sobald das Greifgut abgesetzt ist, verriegelt die Wechselautomatik und das Gerät kann angehoben werden.
- Dieses Gerät ist somit ein EIN-MANN-GERÄT.



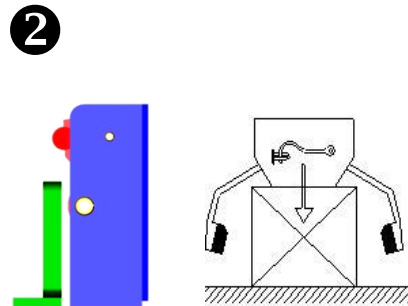
Ohne Hebezeug/Trägergerät darf das Gerät nur auf ebenem Grund abgestellt werden. Die Greifarme müssen ausreichend geöffneten sein, um ein sicheres Stehen des Gerätes zu gewährleisten. Ansonsten besteht Kippgefahr!

Das Gerät ist mit einer Wechsellautomatik ausgerüstet, d.h. das ÖFFNEN und SCHLIESSEN der Greifarme erfolgt durch das Absetzen und Anheben des Gerätes.

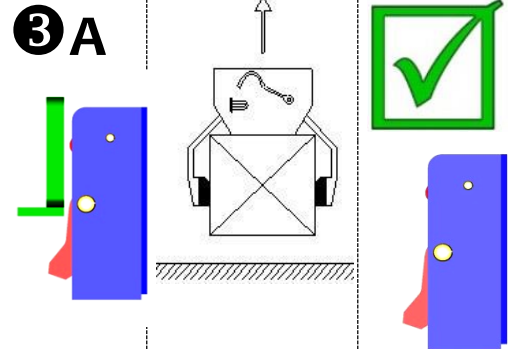
Bildliche Darstellungen der Schaltpositionen der Wechsellautomatik



- Gerät ist durch Trägergerät angehoben.
- Greifarme sind geöffnet.



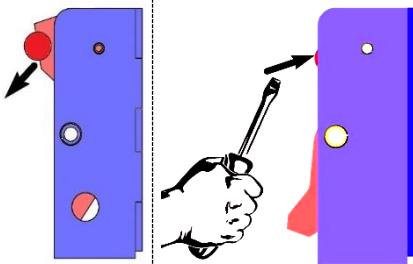
- Gerät wird auf Greifgut abgesetzt.
- Greifarme sind geöffnet.



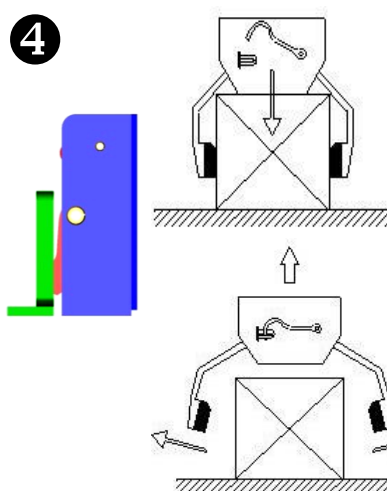
- Gerät wird durch Trägergerät angehoben.
- Greifgut ist gespannt u. kann nun zum Bestimmungsort transportiert werden.



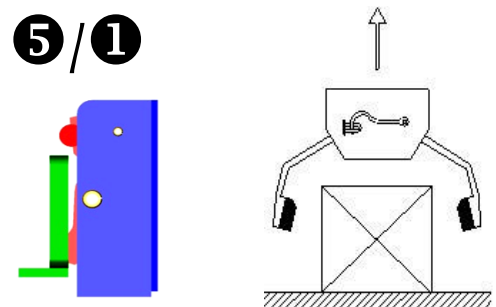
3 B



- Bei Fehlschaltung muss der Umschalter manuell (z.B. mit Schraubendreher) wieder zurück gedrückt werden.¹⁾



- Gerät ist mit Greifgut auf Boden abgesetzt.
- Greifarme sind geöffnet.



- Gerät ist durch Trägergerät angehoben.
- Greifarme sind geöffnet.
- (Abstellposition des Gerätes auf Boden).



¹⁾ Da es sonst zu Fehlschaltungen und dann beim Absetzen der Last zur Verformung oder Zerstörung der Wechsellautomatik kommen kann.
Ruckartiges Anheben oder Absenken des Gerätes, sowie auch schnelles Fahren mit dem Trägergerät/ Hebezeug über unebenes Gelände ist verboten!

7 Wartung und Pflege

7.1 Wartung



Um eine einwandfreie Funktion, Betriebssicherheit und Lebensdauer des Gerätes zu gewährleisten, sind die in der unteren Tabelle aufgeführten Wartungsarbeiten nach Ablauf der angegebenen Fristen durchzuführen.

Es dürfen nur Original-Ersatzteile verwendet werden, ansonsten erlischt die Gewährleistung.



Alle Arbeiten dürfen nur bei stillgelegtem Gerät erfolgen!

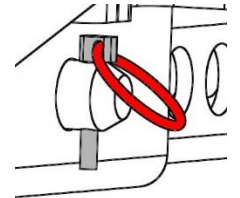
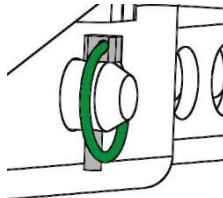
Bei allen Arbeiten muss sichergestellt sein, dass sich das Gerät nicht unabsichtlich schließen kann.

Verletzungsgefahr!

7.1.1 Mechanik

WARTUNGSFRIST	Auszuführende Arbeiten
Erstinspektion nach 25 Betriebsstunden	<ul style="list-style-type: none"> Sämtliche Befestigungsschrauben kontrollieren bzw. nachziehen (darf nur von einem Sachkundigen durchgeführt werden).
Alle 50 Betriebsstunden	<ul style="list-style-type: none"> Sämtliche Befestigungsschrauben nachziehen (achten Sie darauf, dass die Schrauben gemäß den gültigen Anzugsdrehmomenten der zugehörigen Festigkeitsklassen nachgezogen werden). Sämtliche vorhandene Sicherungselemente (wie Klappsplinte) auf einwandfreie Funktion prüfen und defekte Sicherungselemente ersetzen. → 1) Alle Gelenke, Führungen, Bolzen und Zahnräder auf einwandfreie Funktion prüfen, bei Bedarf nachstellen oder ersetzen. Greifbacken (sofern vorhanden) auf Verschleiß prüfen und reinigen, bei Bedarf ersetzen. Ober- und Unterseite der Gleitlagerung (sofern vorhanden) bei geöffnetem Gerät mit einem Spachtel einfetten. Alle Schmiernippel (sofern vorhanden) mit Fettpresse schmieren.
Mindestens 1x pro Jahr (bei harten Einsatzbedingungen Prüfintervall verkürzen)	<ul style="list-style-type: none"> Kontrolle aller Aufhängungsteile, sowie Bolzen und Laschen. Prüfung auf Risse, Verschleiß, Korrosion und Funktionssicherheit durch einen Sachkundigen.

1)



WECHSELAUTOMATIK



Die Wechselautomatik darf **niemals** mit Fett geschmiert werden, *lediglich bei Bedarf ölen!*

7.2 Störungsbeseitigung

STÖRUNG	URSACHE	BEHEBUNG
Die Klemmkraft ist nicht ausreichend, die Last rutscht ab.		
(optional)	<ul style="list-style-type: none"> Die Greifbacken sind abgenutzt 	<ul style="list-style-type: none"> Greifbacken erneuern
(optional)	<ul style="list-style-type: none"> Traglast ist größer als zulässig 	<ul style="list-style-type: none"> Traglast reduzieren
(Greifbereichs-Einstellung) (optional)	<ul style="list-style-type: none"> Es ist die falsche Greifbereich eingestellt 	<ul style="list-style-type: none"> Greifbereich entsprechend der zu transportierenden Güter einstellen.
(Material-Eigenschaften)	<ul style="list-style-type: none"> Die Materialoberfläche ist verschmutzt oder der Baustoff ist nicht für dieses Gerät geeignet / zulässig. 	<ul style="list-style-type: none"> Materialoberfläche prüfen oder Rücksprache mit Hersteller, ob Baustoff für dieses Gerät zulässig ist.
Das Gerät hängt schief		
	<ul style="list-style-type: none"> Die Zange ist einseitig belastet 	<ul style="list-style-type: none"> Last symmetrisch verteilen
(Greifbereichs -Einstellung) (optional)	<ul style="list-style-type: none"> Der Greifbereich ist nicht symmetrisch eingestellt 	<ul style="list-style-type: none"> Einstellung des Greifbereichs prüfen und korrigieren.
Wechselautomatik funktioniert nicht		
Mechanik (optional)	<ul style="list-style-type: none"> Wechselautomatik funktioniert nicht 	<ul style="list-style-type: none"> Wechselautomatik mit Dampfstrahler reinigen. Wechselautomatik ölen (niemals fetten). Fehlschaltung korrigieren (→ siehe Kapitel „Darstellung der Wechselautomatik“). Einsatz der Wechselautomatik austauschen.

7.3 Reparaturen



- Reparaturen am Gerät dürfen nur von Personen durchgeführt werden, die die dafür notwendigen Kenntnisse und Fähigkeiten besitzen.
- Vor der Wiederinbetriebnahme muss eine außerordentliche Prüfung durch einen Sachverständigen durchgeführt werden.

7.5 Hinweis zum Typenschild



Gerätetyp, Gerätenummer und Baujahr sind wichtige Angaben zur Identifikation des Gerätes. Sie sind bei Ersatzteilbestellungen, Gewährleistungsansprüchen und sonstigen Anfragen zum Gerät stets mit anzugeben.

Die maximale Tragkraft gibt an, für welche maximale Belastung das Gerät ausgelegt ist. Die maximale Tragkraft darf **nicht** überschritten werden.

Das im Typenschild bezeichnete Eigengewicht ist bei der Verwendung am Hebezeug/Trägergerät (z.B. Kran, Kettenzug, Gabelstapler, Bagger...) mit zu berücksichtigen.



Beispiel:

7.6 Hinweis zur Vermietung/Verleihung von PROBST-Geräten



Bei jeder Verleihung/Vermietung von PROBST-Geräten **muss** unbedingt die dazu gehörige Original Betriebsanleitung mitgeliefert werden (bei Abweichung der Sprache des jeweiligen Benutzerlandes, ist zusätzlich die jeweilige Übersetzung der Original Betriebsanleitung mit zuliefern)!

Wartungsnachweis

Garantieanspruch für dieses Gerät besteht nur bei Durchführung der vorgeschriebenen Wartungsarbeiten (durch eine autorisierte Fachwerkstatt)! Nach jeder erfolgten Durchführung eines Wartungsintervalls muss unverzüglich dieser Wartungsnachweis (mit Unterschrift u. Stempel) an uns übermittelt werden 1).

1) per E-Mail an: service@probst-handling.de / per Fax oder Post

Betreiber: _____

Gerätetyp: _____

Geräte-Nr.: _____

Artikel-Nr.: _____

Baujahr: _____

Wartungsarbeiten nach 25 Betriebsstunden

Datum:	Art der Wartung:	Wartung durch Firma:
		Stempel
	
		Name Unterschrift

Wartungsarbeiten alle 50 Betriebsstunden

Datum:	Art der Wartung:	Wartung durch Firma:
		Stempel
	
		Name Unterschrift
		Stempel
	
		Name Unterschrift
		Stempel
	
		Name Unterschrift

Wartungsarbeiten 1x jährlich

Datum:	Art der Wartung:	Wartung durch Firma:
		Stempel
	
		Name Unterschrift
		Stempel
	
		Name Unterschrift



Operating Instructions

Translation of original operating instructions

Grab for prefabricated concrete products FTZ

FTZ-MAXI-50

Contents

1	EC-Declaration of Conformity	3
2	Safety	4
2.1	Safety symbols	4
2.2	Explanation of basic concepts	4
2.3	Definition skilled worker / specialist	4
2.4	Safety Marking.....	5
2.5	Personal safety requirements	6
2.6	Protective equipment.....	6
2.7	Accident prevention	6
2.8	Function Control	7
2.8.1	General	7
2.9	Safety procedures	7
2.9.1	General	7
2.9.2	Carrier / Lifting device.....	8
3	General.....	8
3.1	Authorized use.....	8
3.2	Survey and construction	10
3.3	Technical data	10
4	Installation.....	11
4.1	Mechanical connection	11
4.1.1	Lifting eye / Suspension bolt	11
4.1.2	Load hook and chains	11
4.1.3	Fork sleeves (optional).....	12
4.1.4	Rotators (optional).....	12
5	Adjustments	13
5.1	Adjustment of the opening range	13
5.2	Gripping ranges	15
6	Operation	16
6.1	Operating for devices with automatic release.....	16
7	Maintenance and care	18
7.1	Maintenance	18
7.1.1	Mechanical	18
7.2	Trouble shooting	19
7.3	Repairs	19
7.4	Safety procedures	20
7.5	Hints to the type plate.....	21
7.6	Hints to the renting/leasing of PROBST devices	21

EC-Declaration of Conformity / UKCA-Declaration of Conformity

Manufacturer: Probst GmbH
Gottlieb-Daimler-Straße 6
71729 Erdmannhausen, Germany
info@probst-handling.de
www.probst-handling.com



Importer: Probst Ltd
Unit 2 Fletcher House
Stafford Park 17
Telford Shropshire TF3 3DG, United Kingdom
www.probst-handling.co.uk
sales@probst-handling.co.uk



The machine described above complies with the relevant requirements of the following EU directives:
The object of the declaration described above is in conformity with the relevant UK-Regulations and UK-Guidelines:

EC-machinery directive 2006/42/EC (Reference: OJ L 157, 09.06.2006)

UK-Regulation: Supply of Machinery (Safety) Regulations 2008 (SI 2008 No. 1597)

The following standards and technical specifications were used:

DIN EN ISO 12100

Safety of machinery - General principles for design - Risk assessment and risk reduction

UK-Regulation: BS EN ISO 12100-1:2003+A1:2009

DIN EN ISO 13857

Safety of machinery - safety distances to prevent hazard zones being reached by upper and lower limbs.

UK-Regulation: BS EN ISO 13857:2019


Authorized person for EC-documentation:

Name: Jean Holderied
Address: Probst GmbH; Gottlieb-Daimler-Straße 6; 71729 Erdmannhausen, Germany

Authorized person for UK-documentation:

Name: Nigel Hughes
Address: Probst Ltd ; Unit 2 Fletcher House; Stafford Park 17; Telford Shropshire TF3 3DG, United Kingdom

Signature, information to the subscriber:

Erdmannhausen, 02.08.2021.....
(Eric Wilhelm, Managing director)

2 Safety

2.1 Safety symbols



Danger to life!

Identifies imminent hazard. If you do not avoid the hazard, death or severe injury will result.



Hazardous situation!

Identifies a potentially hazardous situation. If you do not avoid the situation, injury or damage to property can result.



Prohibition!

Identifies imminent a prohibition. If you do not avoid the prohibition, death and severe injury, or damage to property will result.



Important information or useful hints for the usage.

2.2 Explanation of basic concepts

Gripping range:	<ul style="list-style-type: none"> specify the minimum and maximum product measurements of the gripping good, which can be gripped with this device.
Gripping good(s):	<ul style="list-style-type: none"> is the product, which will be gripped or transported.
Opening width:	<ul style="list-style-type: none"> consists of the gripping range and the measure to drive over the gripping good. <i>gripping range + measure to drive over the gripping good = opening width</i>
Immersion depth:	<ul style="list-style-type: none"> is the maximum gripping height of gripping goods, conditional of the height of the gripping arms of the device.
Device:	<ul style="list-style-type: none"> is the description for the gripping device.
Product dimensions:	<ul style="list-style-type: none"> Are the dimensions of the gripping good (e.g. length, breadth, height of the product).
Dead weight:	<ul style="list-style-type: none"> is the own weight (without gripping good) of the device.
Carrying capacity/working load limit (WLL*):	<ul style="list-style-type: none"> specify the maximum possible load of the device (for lifting of gripping goods).

*= WLL → (english:) Working Load Limit

2.3 Definition skilled worker / specialist




Only skilled workers or specialists are allowed to carry out the installation-, maintenance-, and repair work on this device!

Skilled workers or specialists must have for the following points (if it applies for this device), the necessary professional knowledge.


- for mechanic
- for hydraulics
- for pneumatics
- for electricians

2.4 Safety Marking


PROHIBITION SIGN

Symbol	Meaning	Order-No.:	Size:
	The transportation of non rectangular goods is not allowed!	2904.0213 2904.0212 2904.0211	30 mm 50 mm 80 mm
	It is not allowed to be under hanging loads. Danger to life!	2904.0210 2904.0209 2904.0204	30 mm 50 mm 80 mm
	Do not lift any components off-centre (always in centre of gravity).	2904.0216 2904.0215 2904.0214	30 mm 50 mm 80 mm

WARNING SIGN

Symbol	Meaning	Order-No.:	Size:
	Danger of squeezing the hands.	2904.0221 2904.0220 2904.0107	30 mm 50 mm 80 mm

REGULATORY SIGN

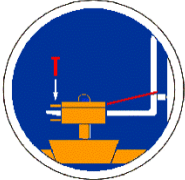
Symbol	Meaning	Order-No.:	Size:
	The manual guiding of the device is only allowed at the red handles.	2904.0227 2904.0226 2904.0225	30 mm 50 mm 80 mm



Each operator must have read and understood the operating instructions (and all safety instructions).

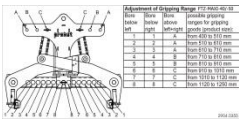
2904.0665 30 mm
2904.0666 50 mm

OPTIONAL



Be sure that the fork sleeves are mechanically fixed (with locking screw and safety chain or rope) to the lifting device/carrier.

2904.0223 50 mm
2904.0222 80 mm



Adjust the gripping ranges for the gripping good according to the list at the adjusting sticker at the device

2904.0355 75x160 mm

2.5 Personal safety requirements



Each operator must have read and understood the operating instructions (and all safety instructions). Only qualified, authorized personal is allowed to operate the device and all devices which are connected (lifting device/carrier).



The manual guiding is only allowed for devices with handles.

2.6 Protective equipment

The protective equipment must consist, according to the safety regulations of the following parts:

- Protective clothing
- Safety gloves
- Safety shoes

2.7 Accident prevention



- The workplace has to be covered for unauthorized persons, especially children.
- Take care in case of thunderstorm!



- The workplace has to be sufficiently illuminated.
- Take care with handling wet, dirty and not solidified components.



- The working with the device in case of atmospheric editions under 3 °C (37,5 °F) is forbidden! Because the goods could be fall down caused by dampness or freezing.

2.8 Function Control

2.8.1 General



- Before using the device check the functions and the working condition.
- Maintenance and lubrication are only permitted when device is shut down!



- Do not use the device, until all faults which can cause safety hazards are removed.
- If there are any cracks, splits or damaged parts on any parts of the device, **immediately** stop using it.



- The operating instructions must be available at the workplace every time.
- Do not remove the type plate of the machine.
- Unrecognisable information signs (such as regulatory or prohibition signs) must be replaced.

2.9 Safety procedures

2.9.1 General



- The use of the device is only permitted in proximity to the ground. Do not swing it over people heads.
- The stay under lifted load is forbidden. **Danger to Life!**



- The manual guiding of the device is only allowed at the handles.



- While using the device the stay of persons in the working area is forbidden. Except it is indispensable, caused of the way of using the device, e.g. if the device must be leaded by hand.
- The jerky lifting and lowering of the device with and without load. e.g. caused through driving fast with the lifting equipment/carrier over uneven grounds is **forbidden**. Because the gripping good could **fall down**. Unchecked movements of the device.



- Do not lift any components off-centre (always in centre of gravity), because that **could fall down**.
- The device should not be opened if the opening path of the gripping arm is blocked by a resistance (e.g. other concrete blocks or the like)!
- The operator is not allowed to leave the control unit as long as the device loaded with load. The load must always be in the range of vision of the operator.
- Never exceed the carrying capacity/working load limit (WLL) and the nominal width/gripping range of the device.

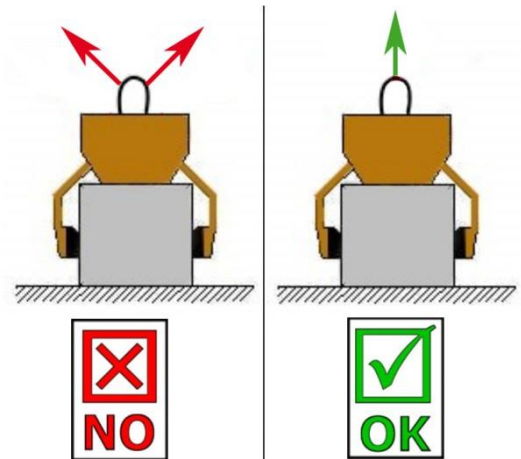


Fig. A



- Do not pull out stuck or tightened loads with the device.
- **Never** pull or drag loads sideways. Otherwise parts of the device could be damaged. (see Fig. A →)

2.9.2 Carrier / Lifting device



- The used carrier/lifting device (e.g. excavator) have to be in good, safe working condition.
- Only authorized and qualified persons are allowed to operate the carrier/lifting device.
- The operator of the carrier/lifting device must have all the necessary qualifications.



- **Never exceed the maximum allowable carrying capacity/working load limit (WLL) of the carrier/lifting device.**

3 General

3.1 Authorized use

The device (FTZ-MAXI-50) is universal usable for gripping and moving clean and square customary prefabricated concrete products, with unpolluted gripping surface, like concrete wall units, steps, kerbs, and so on. Connected with lifting equipment e.g. a excavator or a crane.

This device is series-produced equipped with the following elements:

- universally adjustable gripping range.
- suspension bolt for lifting tackle (crane-hook, belt etc.) at support frame/lifting device
- automatic release for the fully automatic switch over from „full“ to “empty”.
- exchangeable rubber grippers.



ATTENTION: The use of this device is only permitted in proximity to the ground.



Only stone elements with parallel and plane surface are allowed to be picked-up and handled. Because the gripping good could **fall down**.



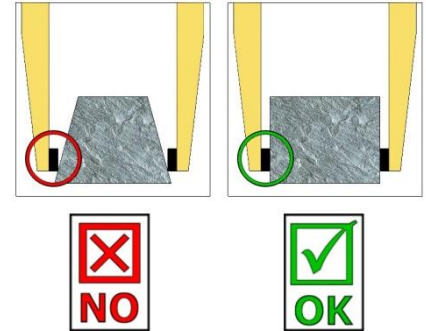
NOT ALLOWED ACTIVITIES:

Unauthorized alterations of the device and the use of any self-made additional equipment could cause danger and are therefore **forbidden!**

Never exceed the **carrying capacity/working load limit (WLL)** and the **nominal width/gripping range** of the device.

All unauthorized transports with the device are **strictly prohibited**:

- The transport of people and animals.
- The gripping and transporting of other loads and materials than described in this operating instructions.
- Never suspend any goods with ropes, chains or similar at the device.
- Gripping of gripping goods with **packaging foil**, because they could **fall down**.
- The gripping of gripping goods with treated surfaces (such as painting/varnish, coating or the like), because they could **fall down**. Treated surfaces lead to a reduction in the coefficient of friction between the grippers and the gripping good.
- The gripping and transporting of **non-rectangular** and **round** gripping goods, because they could **fall down** (see figure to the right). →
- Transportation of material with “feet”, “bellies” and “blind spacers”.



- The device is only designed for the use specified in this documentation.
- Every other use is not authorized and is forbidden!
- All relevant safety regulations, corresponding legal regulations, especially regulations of the declaration of conformity, and additional local health and safety regulations have to be observed.

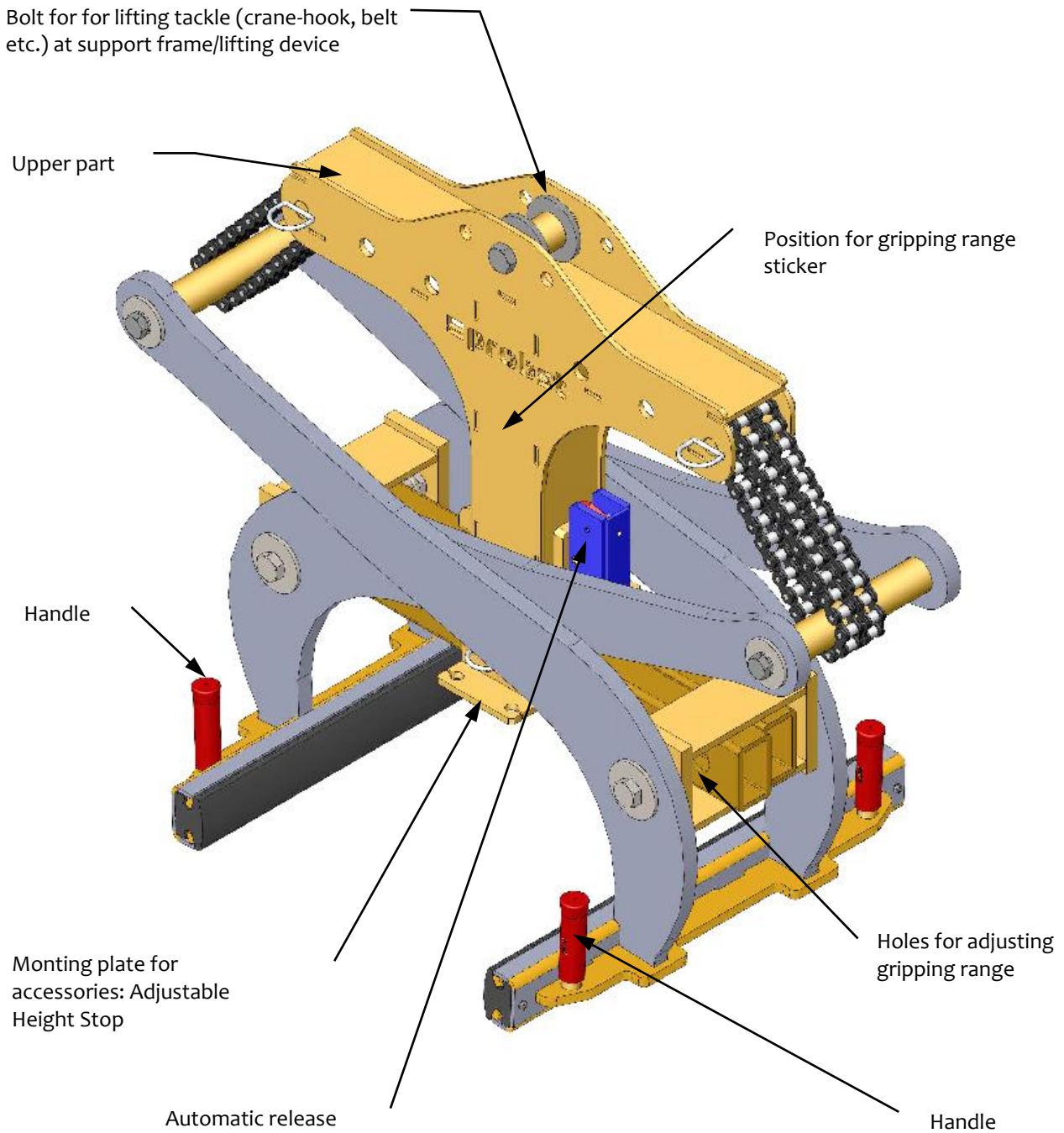


Prior to every operation the user **must** ensure that:

- The equipment is suited to the intended operation, the functioning and the working condition of the equipment is examined, and the load is suitable to be handled.

Any doubts about instructions should be raised with the manufacturer prior to use.

3.2 Survey and construction



3.3 Technical data

The exact technical data (carrying capacity (WLL), dead weight, etc.) are listed on the type plate.

4 Installation

4.1 Mechanical connection

Use only original accessories, in case of doubt consult the manufacturer.



Take care that the **carrying capacity / working load limit (WLL)** of the lifting device/carrier is **not exceeded**, through the load of the device, the attaching devices (turning device, fork sleeves etc.) and the additional load of the gripping goods!

Mechanical gripping devices **always** have to be **gimballed**, so they can swing freely in any position.



In **no case** it is allowed to mount mechanical gripping devices with lifting devices/carriers in a **rigid way!** **Break of the suspension may occur within short time. Death, severe injuries and material damage can result!**

4.1.1 Lifting eye / Suspension bolt

- The device is equipped with a lifting eye / suspension bolt and can be mounted on various carrier / lifting devices.



- Take care that the lifting eye / suspension bolt is safely joined with the lifting tackle (e.g. crane hook, belt) and cannot slide down.

4.1.2 Load hook and chains



Fit suspension ring in the load hook of the lifting device/carrier.

Ensure that the single chains strands are not twisted or knotted.

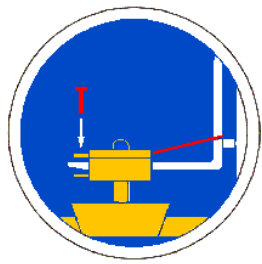
Attaching the device to the lifting device/carrier, take care that all local safety regulation is observed.

4.1.3 Fork sleeves (optional)

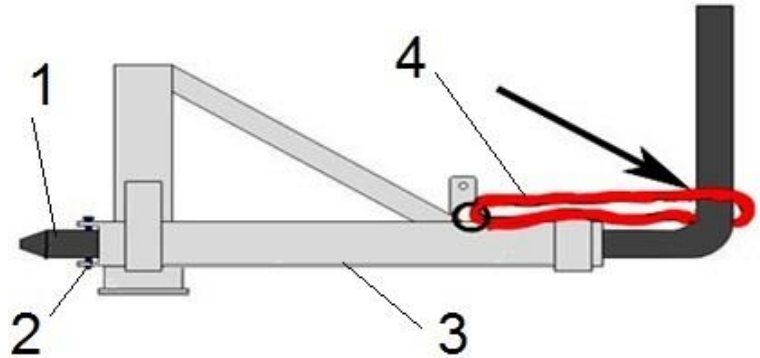
To establish a mechanical connection between the fork lift truck and the fork sleeves you have to put the forks into the fork sleeves and fix it with the locking bolt or with a chain/rope, connected to the eyelet on the fork sleeves and the lift frame.



It is definitely necessary to establish this connection. Otherwise the device could slide from the forks.
DANGER OF ACCIDENTS!



- 1 Fork (of fork lift truck)
- 2 locking bolt
- 3 Fork sleeve
- 4 Chain/rope



4.1.4 Rotators (optional)



When using rotators, a free-wheel throttle valve **must be** installed.

In order to prevent a sudden speedup and stopping the rotational movements, as this may **damage** the device within a short time.

5 Adjustments

5.1 Adjustment of the opening range

Before the product can be lifted and transported, the gripping range has to be adjusted to the dimensions of the product (see the following adjustment sticker).

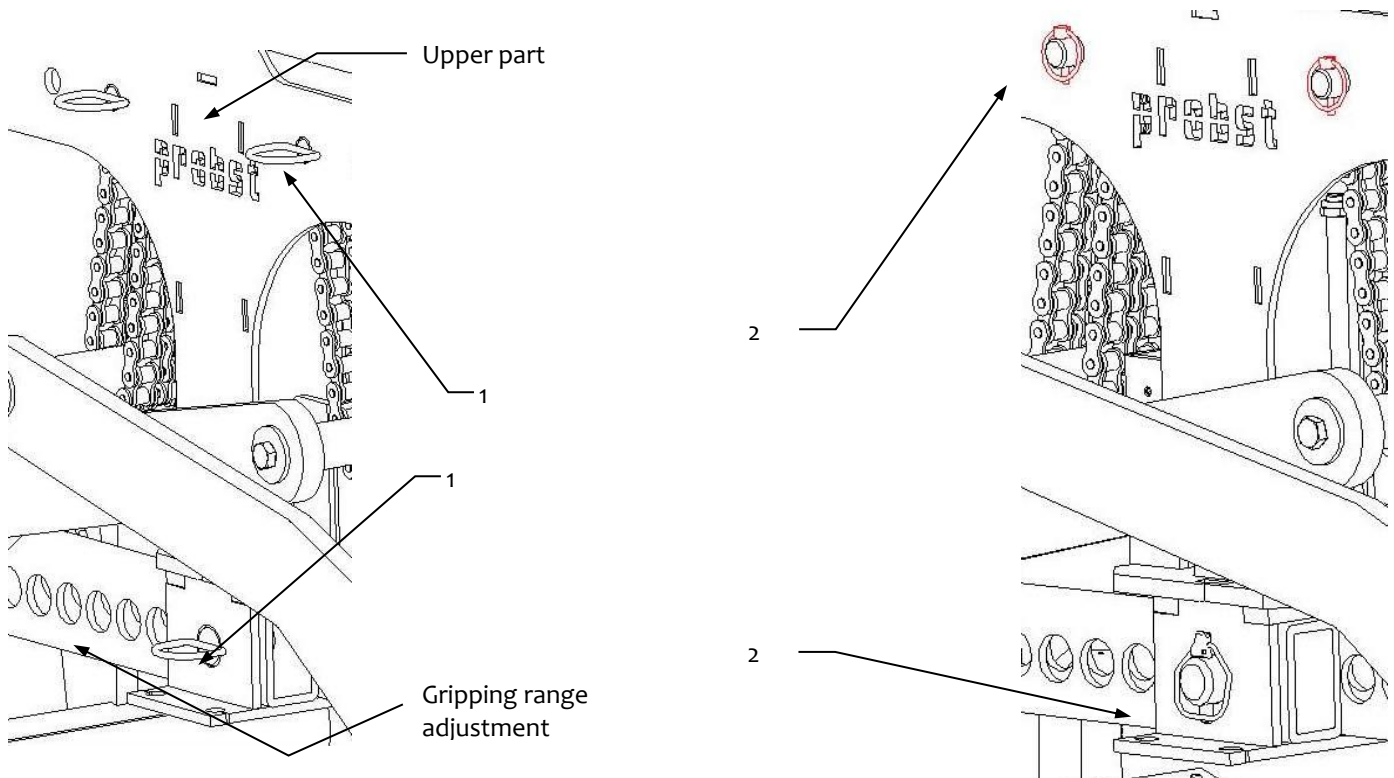
Otherwise is not ensured that the clamping force for the secure gripping of the gripping good is adequate and it could slide down!



- The adjustment of the gripping range may **never** take place on both sides at the same time. **Always adjust the gripping range first to the one and then on the other side.**
- Release bolt with half ring (1), through pulling out of the splint (2).
- Pull the bolt with half ring (1) at the upper part and the opening range adjustment. Slide the rectangular tubes apart, until the opening range is about 5 cm greater than the product.
- Insert the bolt with half ring (1) again and safe it with the splint (2).
- The adjustment of the gripping range has to follow general **symmetrical**. That means, it must be used in each case the same adjustable hole with both rectangular tubes.



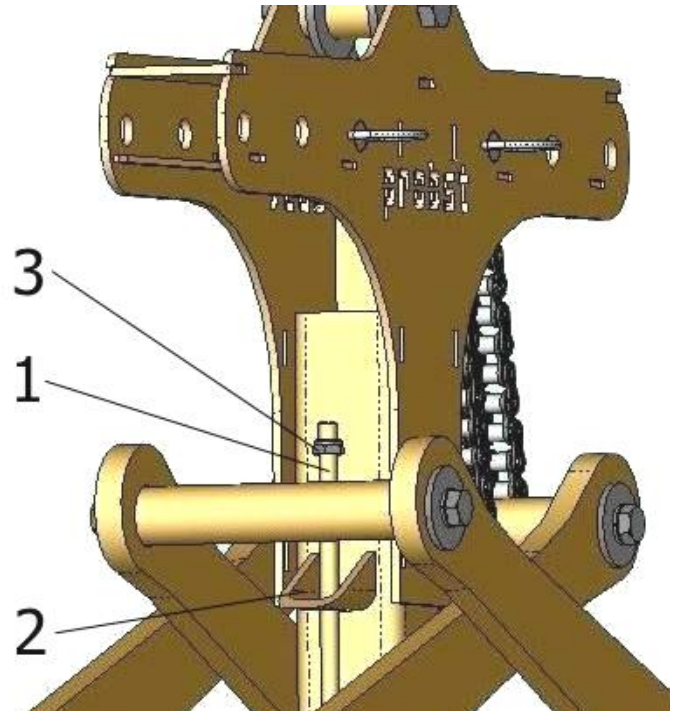
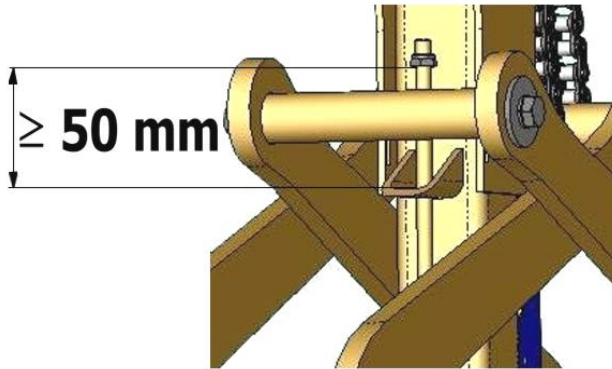
- **Caution** while adjusting of the gripping range. **There is a danger of injuring the hands!**
Use safety gloves!
- Defective safety elements (splints) must be replaced absolutely!





The gripping range must be adjusted always in the right way (look adjustment of the gripping width). Otherwise there is no warranty that the tension force is sufficient to grip the gripping good safety and there is no danger, that it will be slide down.

At the adjusting of the gripping range must be accounted, that the lower nut on the threaded rod (1) do not drive on block during the gripping action (lifting of a gripping good). That means, to keep a **minimum** distance from **50 mm** between the nut (3) and the bottom part (2). Otherwise is the buffer of the tension force to low.



5.2 Gripping ranges

Adjusting sticker for gripping range

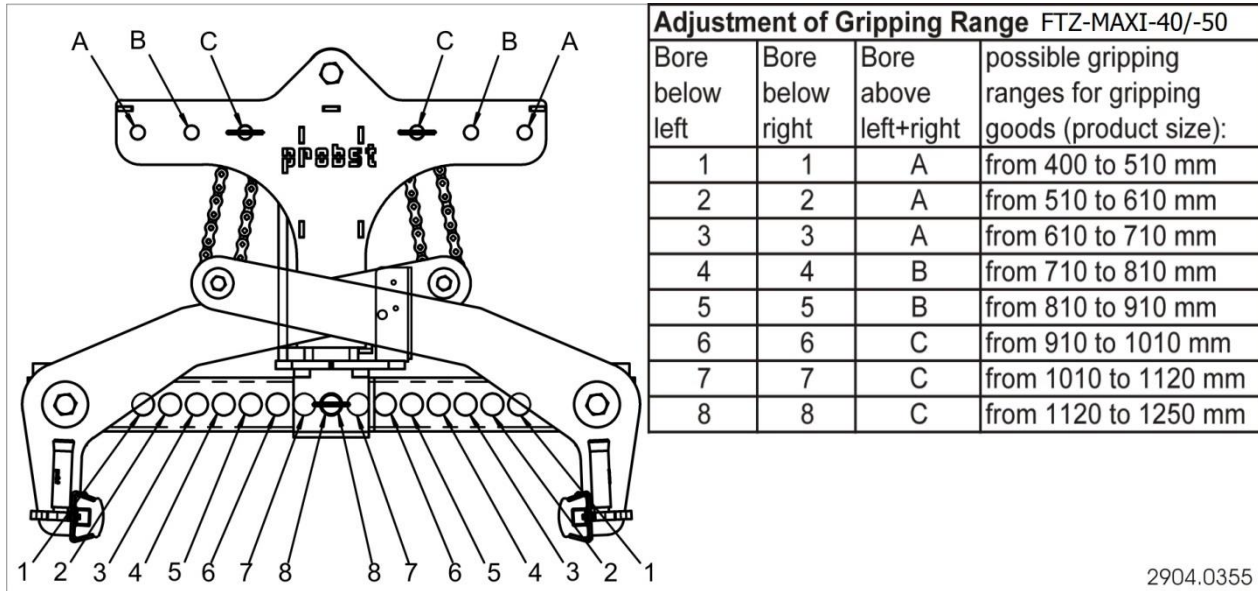


Figure 1



It is not allowed to cross over or undercut the gripping ranges!

6 Operation

6.1 Operating for devices with automatic release

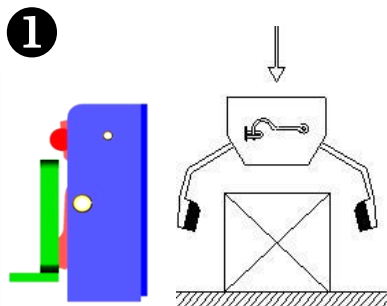
- The device is connected to the lifting equipment/carrier (e.g. excavator).
- Before lifting the device, the gripping range has to be adjusted.
- The device is placed over the product, set down, the device closes round the product and it can be lifted.
- Set down on the ground again, the device opens automatically, the automatic release locks it into position so that the device can be lifted without closing up.
- Placed over the next product, the automatic release disengages itself and the product can be lifted. The device therefore is a ONE-MAN-MACHINE.



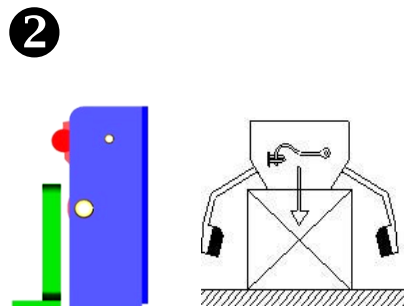
Shut-down the device without lifting equipment/carrier only on even ground. The gripping arms must be opened enough, to ensure a secure standing of the device. Otherwise there is a danger of overturning!

The device is mounted with a automatic release, that means the opening and closing of the gripping arms results through the set down and lifting of the device.

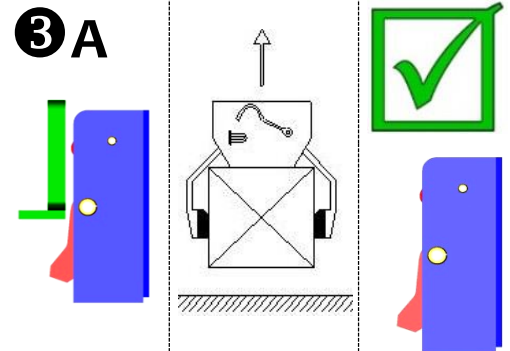
Pictures the positions of the automatic release



- Device is lifted through the lifting equipment/carrier.
- Gripping arms are opened.

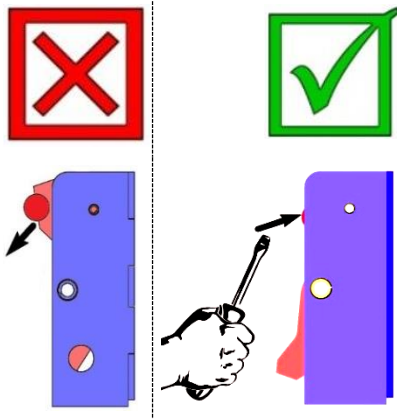


- Device is set up on the gripping good.
- Gripping arms are opened.



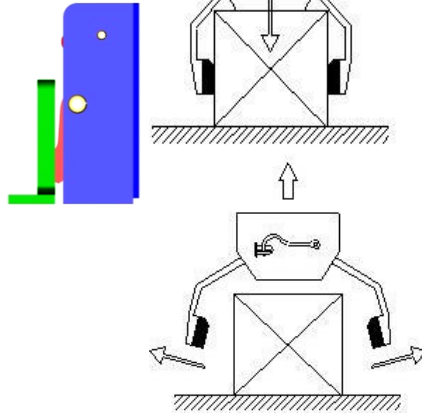
- Device is lifted through the lifting equipment/carrier.
- Gripping good is clamped and can be transported to the destination.

3 B



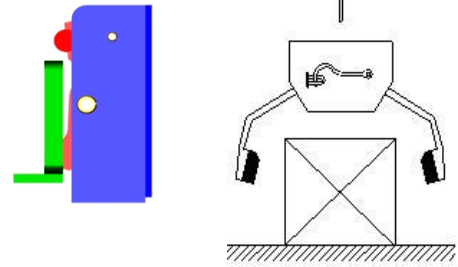
- With faulty switching, the change-over switch must be pushed back manually (e.g. with a screwdriver). ¹⁾

4



- Device is set down with the gripping good (on the ground).
- Gripping arms are opened.

5 / 1



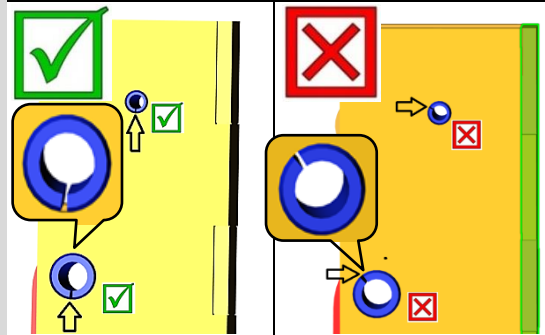
- Device is lifted through the lifting equipment/carrier.
- Gripping arms are opened. (laydown position of the device on the ground)



¹⁾ Otherwise there may be faulty switching and when setting down the load this can cause deformation or damage of the automatic release!
The jerky lifting and lowering of the device with and without load. e.g. caused through driving fast with the lifting equipment/carrier over uneven grounds is **forbidden**



When replacing a defective automatic release, it is essential to ensure that the slots of the two clamping pins **always** point downwards.
The position of the slots **must not be** above or center, otherwise there is a risk that the automatic release may jam when switching!



7 Maintenance and care

7.1 Maintenance



To ensure the correct function, safety and service life of the device the following points must be executed in the maintenance interval.

Used **only original spare parts**, otherwise the warranty expires.

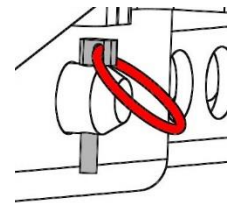
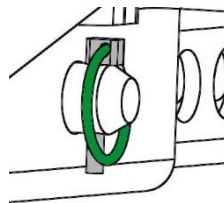


All operations may only be made in closed state of the device!
For all operations you have to make sure, that the device will not close unintended. **Danger of injury!!!**

7.1.1 Mechanical

SERVICE INTERVAL	Maintenance work
First inspection after 25 operating hours	<ul style="list-style-type: none"> Control and tighten all screws and connections. (The implementation is only allowed by an expert).
All 50 operating hours	<ul style="list-style-type: none"> Tighten all screws and connections (take care that the tightening torques according to the property class of the screws are observed). Check all existing safety elements (such as linchpins) for perfect function and replace defective safety elements. → 1) Check all joints, bolts, guidance's and gears for correct function, if necessary adjust or replace it. Check all grippers (if available) for signs of wear. Grease all slidings (if available) when the device is in opened position with a spatula. Grease all grease nipples (if available) with a grease gun.
Minimum 1x per year (at rough conditions shorten the interval)	<ul style="list-style-type: none"> Check of all the suspension parts, bolts and straps. Check for corrosion and safety by an expert.

1)



AUTOMATIC-RELEASE



Never grease or oil the automatic-release!
Clean with high-pressure cleaner when the automatic-release is dirty.

7.2 Trouble shooting

ERROR	CAUSE	REPAIR
The clamping-power is not big enough, the load is slipping out		
(optional)	<ul style="list-style-type: none"> The grippers are worn 	<ul style="list-style-type: none"> Replace the grippers
(optional)	<ul style="list-style-type: none"> The maximum load is exceed 	<ul style="list-style-type: none"> Reduce the weight of. the load
(Adjustment of the gripping range) (optional)	<ul style="list-style-type: none"> The actual opening width is not correct 	<ul style="list-style-type: none"> Adjust the gripping range according to the load you want to transport
(Property of material)	<ul style="list-style-type: none"> The surface of the material is dirty or the material is not suitable / allowed for this device. 	<ul style="list-style-type: none"> Check the surface of the material or ask the manufacturer, if you the material is allowed for this device.
Unbalanced load		
	<ul style="list-style-type: none"> The device is not loaded symmetrically 	<ul style="list-style-type: none"> Adjust the position of the load
(Adjustment of the gripping range) (optional)	<ul style="list-style-type: none"> The adjustment of the gripping range is not symmetrical. 	<ul style="list-style-type: none"> Correct the adjustment of the gripping range
Automatic release does not work		
mechanical (optional)	<ul style="list-style-type: none"> Automatic release does not work 	<ul style="list-style-type: none"> Clean automatic release with high pressure-cleaner Correct faulty switching (→see chapter “Picture of the automatic release”) Change the inset of the automatic release

7.3 Repairs



Only persons with the appropriate knowledge and ability are allowed to repair the device.
Before the device is used again, it has to be checked by an expert.

7.5 Hints to the type plate



Type, serial-number and production year are very important for the identification of your device. If you need information to spare-parts, warranty or other specific details please refer to this information.

The maximum carrying capacity/working load limit (WLL) is the maximum load which can be handled with the device. Do not exceed this carrying capacity/working load limit (WLL).

If you use the device in combination with other lifting equipment (Crane, chain hoist, forklift truck, excavator) consider the deadweight of the device.



Example:

7.6 Hints to the renting/leasing of PROBST devices



With every renting/leasing of PROBST devices the original operating instructions must be included unconditionally (in deviation of the users country's language, the respective translations of the original operating instructions must be delivered additionally)!



Instructions d'emploi

Traduction des instructions d'emploi originales

Pince pour éléments préfabriqués FTZ

FTZ-MAXI-50

Sommaire

1	CE-Déclaration de Conformité	3
2	Sécurité.....	4
2.1	Instructions de sécurité.....	4
2.2	Définitions des termes	4
2.3	Définition du personnel qualifié / expert.....	4
2.4	Signalisation de sécurité.....	5
2.5	Mesures de sécurité personnelle.....	6
2.6	Equipment de protection	6
2.7	Protection contre les accidents	6
2.8	Essai de fonctionnement et inspection visuelle.....	7
2.8.1	Généralités	7
2.9	Sécurité en cours de fonctionnement	8
2.9.1	Allgemeines.....	8
2.9.2	Appareils porteur / Appareil de levage	8
3	Généralités	9
3.1	Utilisation conforme.....	9
3.2	Vue d'ensemble et structure.....	11
3.3	Caractéristiques techniques.....	11
4	Installation.....	12
4.1	Montage sur l'appareil porteur.....	12
4.1.1	Œillet d'accrochage / Boulon d'accrochage	12
4.1.2	Crochets de charge et dispositif d'élingage	12
4.1.3	Fourreaux (en option)	13
4.1.4	Têtes rotatives (en option).....	13
5	Réglage	13
5.1	Réglage de la plage de préhension.....	13
5.2	Zones de préhension	15
5.3	Réglage de l'embase à hauteur réglable (Accessoires).....	16
6	Maniement	16
6.1	Maniement de appareil avec mécanisme de changement	16
7	Maintenance et entretien.....	18
7.1	Maintenance	18
7.1.1	Mécanique	18
7.2	Élimination des dérangements	19
7.3	Réparations.....	19
7.4	Devoir de contrôle	20
7.5	Informations concernant la plaque signalétique	20
7.6	Remarque concernant la location/le prêt des engins PROBST	20

1 CE-Déclaration de Conformité

Description: Pince pour éléments préfabriqués FTZ
Type: FTZ-MAXI-50
N° de commande: 53100363



Fabricant: Probst GmbH
Gottlieb-Daimler-Straße 6
71729 Erdmannhausen, Germany
info@probst-handling.de
www.probst-handling.de

La machine décrite ci-dessus est conforme aux exigences applicables des directives UE suivantes :

Idée directrice EC 2006/42/CE

Les normes et spécifications techniques suivantes ont été utilisées:

DIN EN ISO 12100

Sécurité des machines – Principes généraux de conception – Appréciation du risque et réduction du risque (ISO 12100:2010)

DIN EN ISO 13857

Sécurité des machines — Distances de sécurité empêchant les membres supérieurs et inférieurs d'atteindre les zones dangereuses.

Personne autorisée pour EC-documentation:

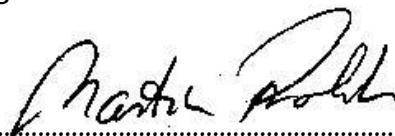
Nom: J. Holderied

Adresse: Probst GmbH; Gottlieb-Daimler-Straße 6; 71729 Erdmannhausen, Germany

Signature, informations ou signataire:

Erdmannhausen, 24.07.2017.....

(M.Probst, Gérant)

A handwritten signature in black ink, appearing to read "M. Probst", written over a dotted line.

2 Sécurité

2.1 Instructions de sécurité



Danger mortel !

Indique un danger. Si elle n'est pas évitée, elle peut entraîner la mort et des blessures graves.



Situation dangereuse !

Indique une situation dangereuse. Le fait de ne pas l'éviter peut entraîner des blessures ou des dommages matériels.



Prohibition !

Indique une interdiction. Le non-respect de cette consigne peut entraîner la mort, des blessures graves ou des dommages matériels.



Informations importantes ou conseils d'utilisation utiles.

2.2 Définitions des termes

Prenez de la distance :	<ul style="list-style-type: none"> indique les dimensions minimales et maximales du produit à saisir avec ce dispositif.
Marchandises saisies (grab goods) :	<ul style="list-style-type: none"> est le produit qui est saisi ou transporté.
Largeur d'ouverture :	<ul style="list-style-type: none"> est composé de la plage de préhension et de la dimension d'entrée. <i>plage de préhension + dimension d'entrée = plage d'ouverture</i>
Profondeur d'immersion :	<ul style="list-style-type: none"> correspond à la hauteur de préhension maximale des marchandises à saisir, en raison de la hauteur des bras de préhension de l'appareil.
Appareil :	<ul style="list-style-type: none"> est la désignation du dispositif de préhension.
Dimension du produit :	<ul style="list-style-type: none"> sont les dimensions de la marchandise à saisir (par ex. longueur, largeur, hauteur d'un produit).
Un poids mort :	<ul style="list-style-type: none"> est le poids à vide (sans matériel de préhension) de l'appareil.
Capacité de charge (WLL *) :	<ul style="list-style-type: none"> indique la charge maximale admissible de l'appareil (pour le levage de marchandises à benne preneuse). <p><i>*= WLL → (anglais :) Working Load Limit</i></p>

2.3 Définition du personnel qualifié / expert




Les travaux d'installation, d'entretien et de réparation sur cet appareil ne doivent être effectués que par du personnel qualifié ou des experts !

Le personnel qualifié ou les experts doivent posséder les connaissances professionnelles nécessaires dans les domaines suivants, dans la mesure où ils s'appliquent à ce dispositif :


- pour les mécaniciens
- pour l'hydraulique
- pour le pneumatique
- pour l'électricité

2.4 Signalisation de sécurité



PANNEAUX D'INTERDICTION

Symbole	Signification	Réf. :	Taille :
	Interdiction de saisir des objets coniques.	2904.0213 2904.0212 2904.0211	30 mm 50 mm 80 mm
	Ne jamais se placer sous une charge suspendue. Danger de mort !	2904.0210 2904.0209 2904.0204	30 mm 50 mm 80 mm
	Ne jamais saisir d'objet de manière excentrée (toujours les saisir en leur milieu).	2904.0216 2904.0215 2904.0214	30 mm 50 mm 80 mm

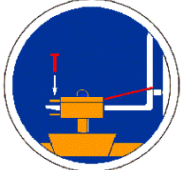
PANNEAUX D'AVERTISSEMENT

Symbole	Signification	Réf. :	Taille :
	Risque d'écrasement des mains	2904.0221 2904.0220 2904.0107	30 mm 50 mm 80 mm

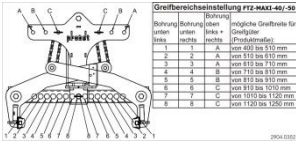
PANNEAUX OBLIGATOIRES

Symbole	Signification	Réf. :	Taille :
	Le guidage manuel de l'appareil n'est autorisé que si celui-ci est tenu par les poignées rouges.	2904.0227 2904.0226 2904.0225	30 mm 50 mm 80 mm
	Chaque opérateur doit avoir lu et assimilé la notice d'instructions de l'appareil, ainsi que les règles de sécurité.	2904.0665 2904.0666	30 mm 50 mm

OPTIONEEL

	Utiliser des vis de blocage et cordage ou chaîne pour sécuriser les fourreaux et les fourches du chariot élévateur.	2904.0223 2904.0222	50 mm 80 mm
---	---	------------------------	----------------

SIGNATURE DE L'AVIS

Symbole	Signification	Bestell-Nr.:	Taille:
	Réglez les plages de préhension aux dimensions correspondantes des objets saisis à l'aide du tableau.	29040352	75x160 mm

2.5 Mesures de sécurité personnelle



- Chaque opérateur doit avoir lu et assimilé la notice d'instructions de l'appareil, ainsi que les règles de sécurité.
- L'appareil et tous les appareils sur et dans lesquels l'appareil est monté ne peuvent être utilisés que par des personnes dûment mandatées, qualifiées et habilitées.



- Seules les appareils équipées de poignées peuvent être dirigées à la main.

2.6 Equipement de protection

Conformément aux exigences techniques de sécurité, l'équipement de protection comprend:

- des vêtements de protection
- des gants de protection
- des chaussures de sécurité

2.7 Protection contre les accidents



- Protéger largement la zone de travail pour empêcher l'accès des personnes non autorisées, *en particulier des enfants*.
- Attention en cas d'orage - danger de foudre!
En fonction de l'intensité de l'orage, arrêtez de travailler avec l'appareil si nécessaire.



- Eclairer suffisamment la zone de travail !
- Avec des matériaux de construction humides, gelés et sales, il y a un risque de glissement du produit manipulés !



- Il est **interdit** d'utiliser l'appareil avec des conditions climatiques inférieures à 3 °C (37,5 °F) !
Risque de glissement des produits manipulés en raison de l'humidité ou du gel.

2.8 Essai de fonctionnement et inspection visuelle

2.8.1 Généralités



- Le fonctionnement et l'état de l'appareil doivent être vérifiés avant chaque utilisation.
- N'effectuez l'entretien, le graissage et la remise en état de l'engin que lorsque celui-ci est à l'arrêt !



- En cas de défauts impliquant la sécurité, l'engin ne pourra être remis en service qu'après leur élimination complète.
- En présence de fissures, fentes ou parties endommagées quelconques sur des éléments quelconques de l'engin, il faut **immédiatement** arrêter d'utiliser l'engin.



- Les instructions de service de l'engin doivent pouvoir être consultées à tout moment sur son lieu d'utilisation.
- Ne pas retirer la plaque signalétique apposé sur l'engin.
- Remplacer les panneaux indicateurs illisibles (panneaux d'interdiction ou d'avertissement).

2.9 Sécurité en cours de fonctionnement

2.9.1 Allgemeines



- Les travaux avec l'appareil ne doivent être effectués que dans une zone proche du sol. Il est interdit de balancer l'appareil sur des personnes.
- Il est interdit de rester sous une charge suspendue. Danger pour la vie !



- - Le guidage manuel n'est autorisé que pour les appareils avec poignée.



- Pendant le fonctionnement, il est interdit aux personnes de rester dans la zone de travail ! Sauf si cela est indispensable, en raison de la nature de l'application de l'appareil, par exemple en guidant manuellement l'appareil (par des poignées).
- Il est interdit de soulever ou d'abaisser brusquement la machine, avec ou sans charge, ainsi que de se déplacer rapidement avec le porte-outil / le palan sur des terrains accidentés !
En général, la conduite avec une charge soulevée avec l'appareil porteur/le palan (par ex. pelleuse) ne doit être effectuée qu'à la vitesse de marche - éviter les chocs inutiles.
Danger : La charge peut tomber ou l'accessoire de maintenance de la charge peut être endommagé !



- - Ne jamais soulever la marchandise de manière excentrique (toujours au centre de gravité de la charge), sinon il y a risque de basculement.
- - L'appareil ne doit pas être ouvert si la voie d'ouverture est bloquée par une résistance.
- - La capacité de charge et les largeurs nominales de l'appareil ne doivent pas être dépassées.
- - L'opérateur ne doit pas quitter le poste de commande tant que l'appareil est chargé et doit toujours garder la charge à vue.
- Ne pas arracher les charges collées avec l'appareil.
- Ne jamais tirer ou traîner des charges en biais. Dans le cas contraire, des parties de l'appareil pourraient être endommagées (voir fig. A).

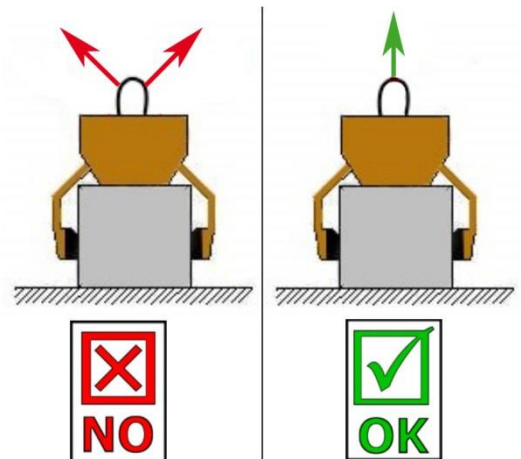


Fig. A

2.9.2 Appareils porteur / Appareil de levage



- L'appareil porteur/de levage (par ex. excavatrice) utilisé doit se trouver dans un état de fonctionnement sûr.
- Seulement des personnes mandatées et qualifiées ont le droit d'utiliser l'appareil porteur/de levage.
- L'opérateur de l'appareil porteur/de levage doit répondre aux qualifications imposées par la loi.



- **Il est strictement interdit de dépasser la charge maximale admissible de l'engin de porteur / engin de levage et dispositif d'élingage!**

3 Généralités

3.1 Utilisation conforme

Le dispositif (FTZ-MAXI-50) convient exclusivement pour saisir et déplacer des pièces en béton préfabriqué rectangulaires propres et non salies sur les surfaces de préhension, telles que les marches, les bordures de trottoir et autres. En conjonction avec un dispositif de levage ou de transport tel qu'une pelle ou une grue.



ATTENTION: Ne travailler avec l'engin qu'à proximité du sol (→ chapitre « Sécurité en cours de fonctionnement »).



Les surfaces de préhension des éléments en pierre **doivent impérativement** être parallèles et planes !
Risque de chute dans le cas contraire !



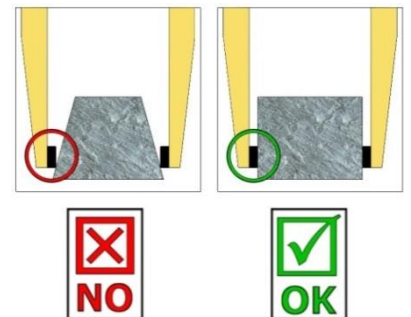
ACTIVITÉS INTERDITES :

Toute modification non autorisée de l'appareil ou l'utilisation d'appareils supplémentaires que vous avez vous-même construits met en danger la vie et l'intégrité corporelle et est donc strictement interdite !

La capacité de charge (WLL) et les dimensions nominales/plages de serrage de l'appareil ne doivent pas être dépassées.

Tous les transports avec l'appareil qui ne sont pas conformes à la réglementation sont strictement interdits:

- Le transport de personnes et d'animaux.
- La saisie et le transport de paquets de matériaux de construction, d'objets et de matériaux non décrits dans ce mode d'emploi.
- Suspending les charges à l'aide de câbles, chaînes ou autres sur l'appareil, à l'exception des oeillets/écrous de suspension prévus à cet effet.
- Saisir la marchandise à l'aide d'un film d'emballage, car il y a un risque de glissement.
- Saisir des marchandises avec des surfaces traitées (comme la peinture, le revêtement, etc.), car cela entraîne une réduction du coefficient de frottement entre les mâchoires de préhension et les marchandises à saisir. Risque de glissade !
- Saisir et transporter des marchandises à préhension conique et ronde, car il y a un risque de glissement.
- (Illustration à droite)
- Les couches de pierre qui ont des "pieds", des "ventres" ou des "entretoises aveugles"





- L'appareil ne peut être utilisé que pour l'usage prévu dans la notice d'instructions, en respectant les règles de sécurité en vigueur, ainsi que les dispositions correspondantes de la déclaration de conformité.
- Tout autre usage est considéré comme non conforme à l'usage prévu et est interdit !
- Les règles légales de sécurité et de prévention des accidents applicables sur le lieu d'utilisation doivent également être respectées.

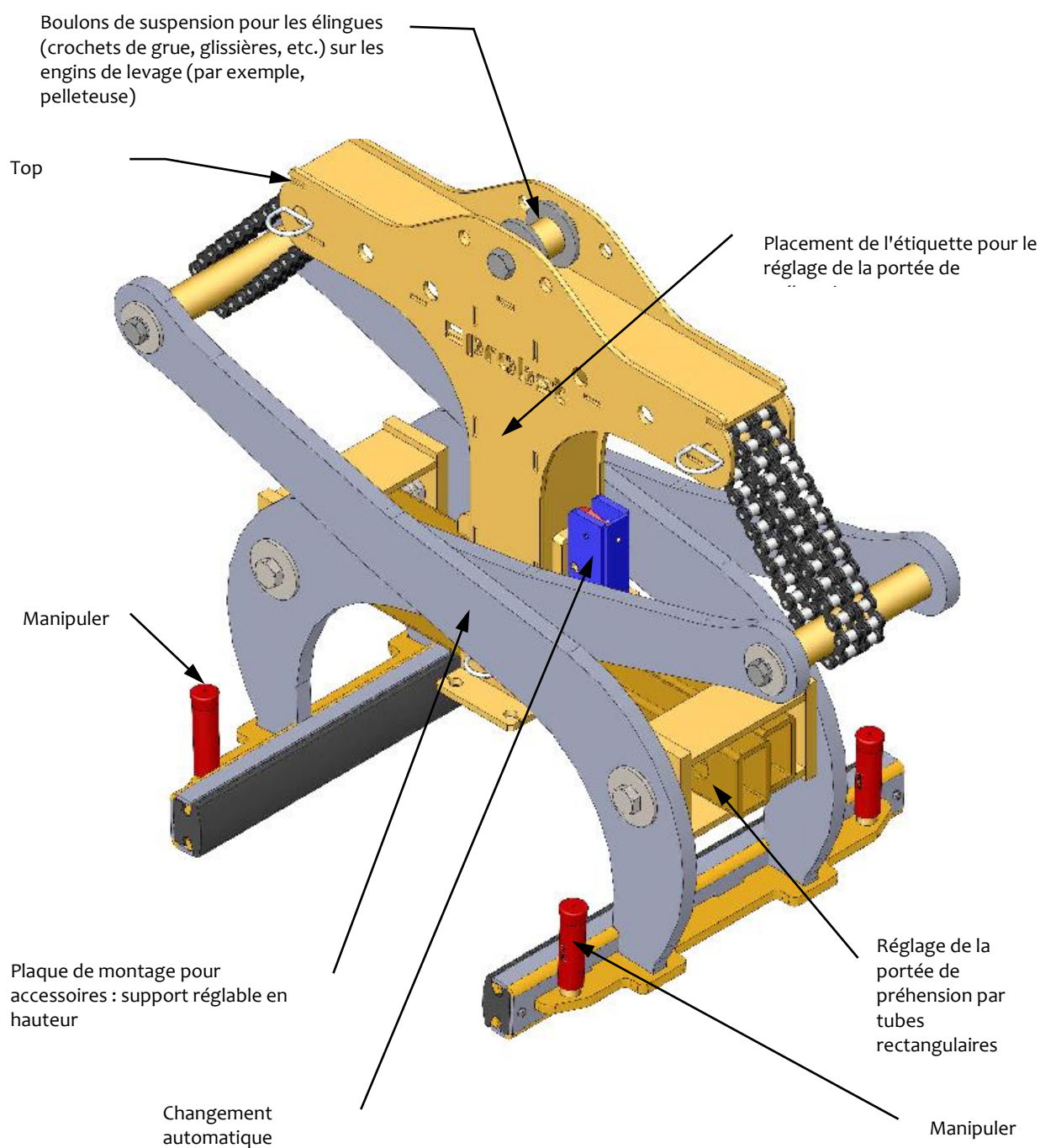


Avant chaque utilisation, l'utilisateur doit s'assurer que :

- L'appareil est adapté à l'usage prévu
- L'appareil est en bon état
- Les charges peuvent être soulevées

En cas de doute il convient de contacter le fabricant.

3.2 Vue d'ensemble et structure



3.3 Caractéristiques techniques

Les caractéristiques techniques détaillées (par ex. charge maximale, poids propre, etc.) figurent dans la plaque signalétique/fiche technique.

4 Installation

4.1 Montage sur l'appareil porteur

N'utiliser que des accessoires Probst d'origine, en cas de doute prendre contact avec le fabricant.



La **charge admissible** de l'appareil porteur /engin de levage ne doit pas être dépassée par la charge de l'appareil et des appareils rapportés (moteur vireur, poches à emboîter, etc.) ainsi que par la charge supplémentaire des objets à appréhender.

En général, le appareil doit être **suspendu par cardan** à la appareil de lavage/porteur, de manière à ce que le appareil raccordé puissent osciller librement avec n'importe quelle position.



En **peut en aucun cas** un appareil peut être monté rigide à de l'appareil porteur /engin de levage !

En cas d'entrave du mouvement d'oscillation, des contraintes peuvent apparaître et entraîner une rupture du appareil et du système de suspension. **La mort, des blessures graves et des dommages matériels peuvent en être la conséquence.**

4.1.1 Œillet d'accrochage / Boulon d'accrochage

- L'appareil est équipé d'un œillet/boulon d'accrochage et peut donc être accroché aux appareils porteurs les plus divers.



- **Veiller à ce que l'œillet/le boulon d'accrochage soit relié sûrement au crochet de grue/de levage et ne puisse pas glisser.**

4.1.2 Crochets de charge et dispositif d'élingage



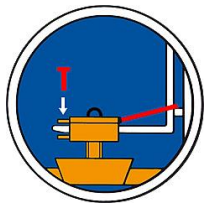
- L'appareil est attaché à l'appareil porteur/de levage à l'aide d'un crochet de levage ou d'une dispositif d'élingage appropriée.
- **Il faut faire attention à ce que les différentes gaines de chaîne ne soient pas tordues ou nouées.**
- Lors de l'installation mécanique de l'appareil, il faut respecter les consignes de sécurité localement en vigueur.

4.1.3 Fourreaux (en option)

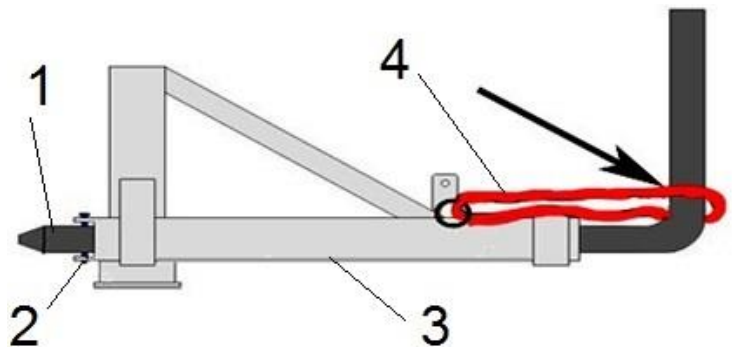
- Afin d'assurer une liaison entre le chariot élévateur et le fourreau, il faut introduire les fourches du chariot dans les fourreaux et les bloquer, soit par l'intermédiaire de vis de blocage positionnées dans un perçage à prévoir sur les fourches, ou par l'intermédiaire d'une chaîne ou d'un cordage, qui passe dans l'anneau des fourreaux et autour du tablier.



- Cet assemblage doit être mis en place afin d'éviter que le fourreau ne glisse des fourches du chariot lorsqu'il est en service. **RISQUE D'ACCIDENT!**



- Fourche du chariot élévateur
- Vis de blocage
- Fourreau
- Cordage ou chaîne



4.1.4 Têtes rotatives (en option)



En cas d'utilisation de têtes rotatives, il est **impératif** de monter un **dispositif de régulation de roue libre**. Pour qu'une accélération ou un arrêt brusque des mouvements de rotation soit exclu car ceux-ci pourraient sinon **détériorer** l'appareil en peu de temps.

5 Réglage

5.1 Réglage de la plage de préhension



Avant de pouvoir soulever et déplacer un objet saisi, il faut régler la plage de préhension correspondante (voir l'étiquette de réglage suivante).

Dans le cas contraire, il n'est pas possible de garantir que la force de serrage est suffisante pour saisir l'objet saisi de manière sûre et l'objet saisi pourrait glisser !



- Ne jamais régler la** portée de la prise des deux côtés en même temps. **Réglez toujours la portée de la prise d'abord d'un côté, puis de l'autre.**
- Soulevez l'appareil d'environ 0,5 m. Les bras de préhension doivent être verrouillés et ouverts (dispositif de changement automatique en position "vide").
- Déverrouillez le boulon avec le demi-anneau (1) en retirant la goupille (2).
- Tirez le boulon avec la demi-anneau (1) à la partie supérieure ou le réglage de la plage de préhension et déplacez les tubes rectangulaires l'un contre l'autre jusqu'à ce que la plage de préhension soit d'environ 5 cm plus grande que le matériau saisi lui-même.
- Réinsérez le boulon avec le demi-anneau (1) et fixez-le avec la goupille (2).



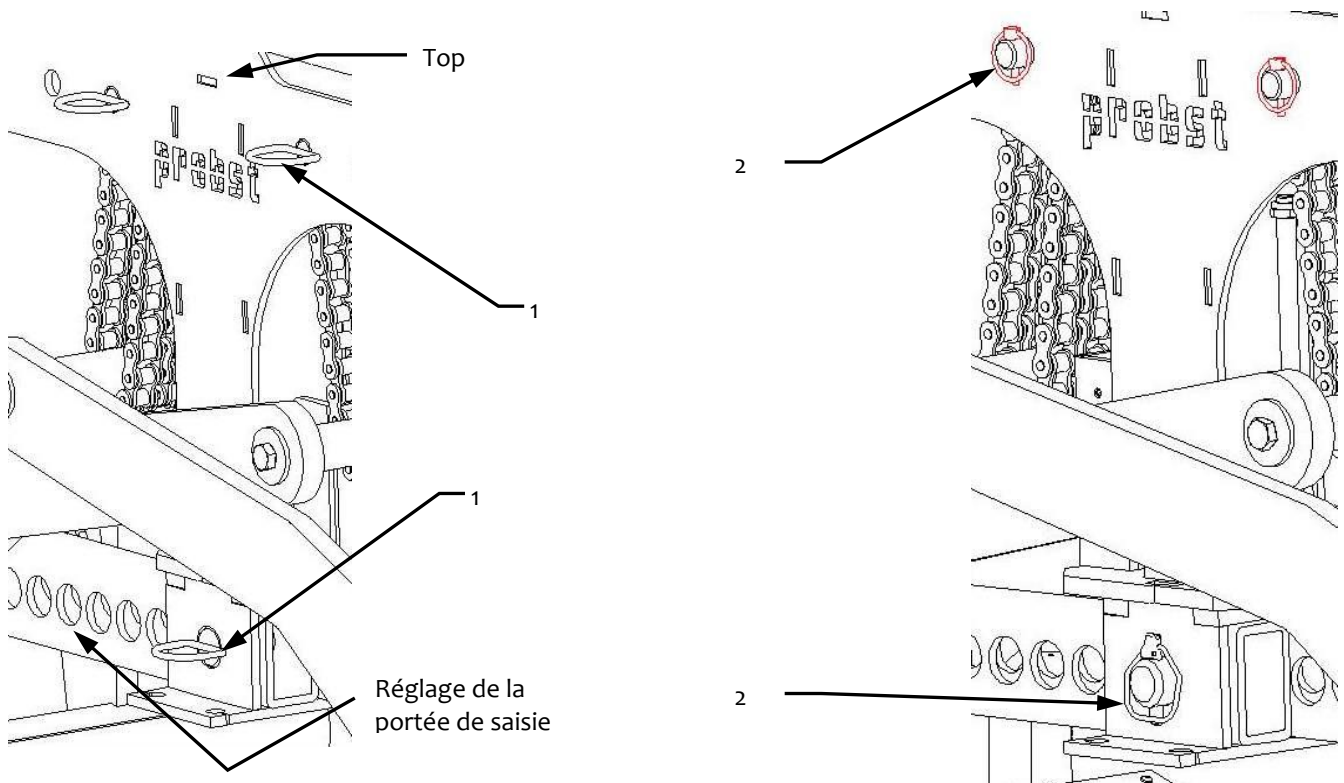
Le réglage de la plage de préhension doit généralement être symétrique. Cela signifie que le même trou de réglage doit être utilisé pour les deux tubes rectangulaires.



Faites attention lorsque vous réglez la portée de la prise. **Risque de blessure aux mains !**
Utilisez des gants de protection !



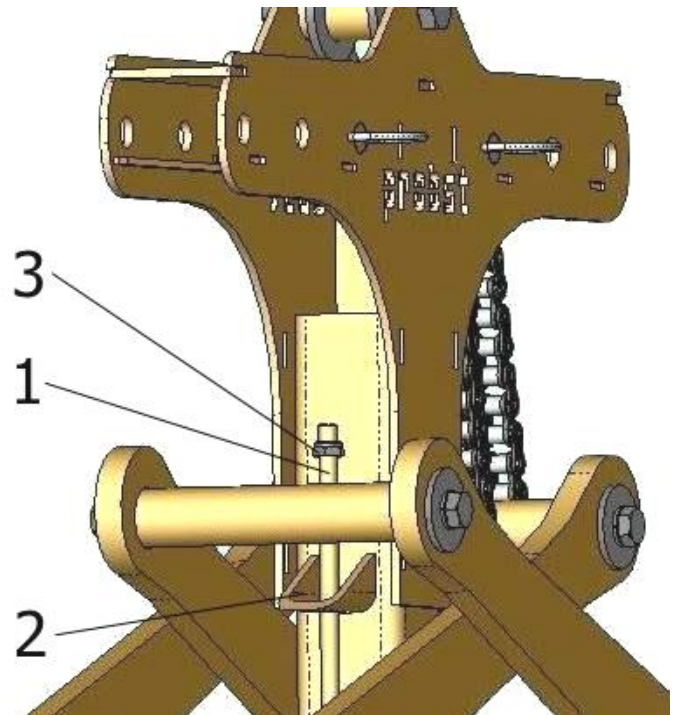
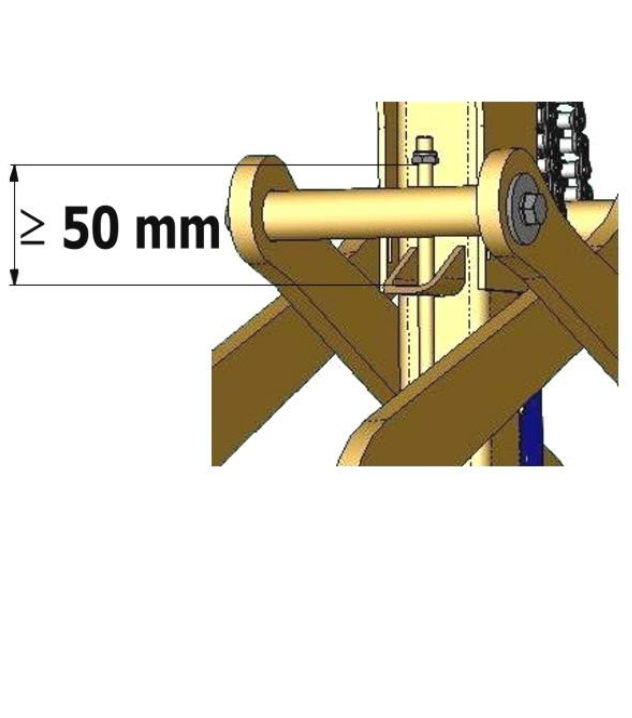
Les éléments de sécurité défectueux (goupilles fendues repliables) **doivent être** remplacés sans faute !



La portée de l'appareil doit toujours être réglée correctement (voir Réglage de la portée).

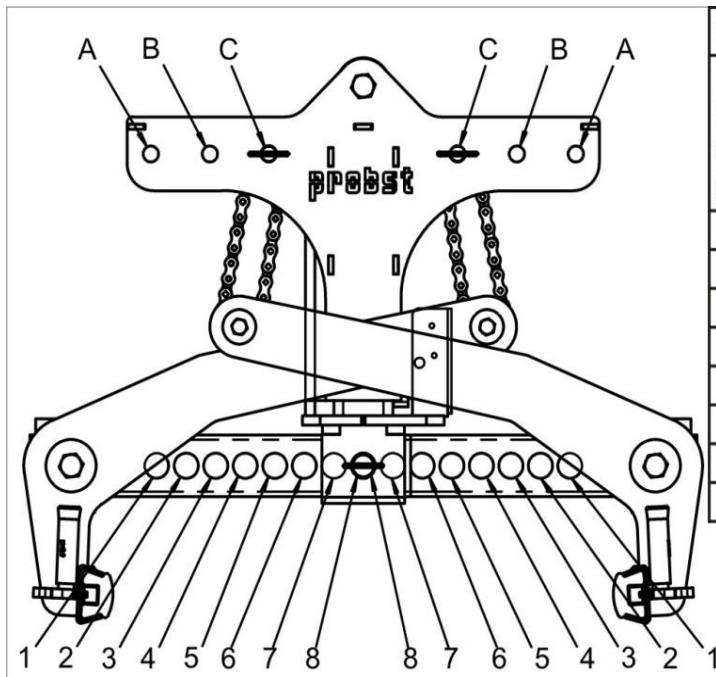
Dans le cas contraire, il n'est pas possible de garantir que la force de serrage soit disponible pour saisir fermement le matériau à saisir et il y a un risque de glissement.

Pour des raisons de sécurité, il faut tenir compte des éléments suivants lors du réglage de la plage de préhension : l'écrou inférieur de la tige filetée (1) ne doit pas se déplacer jusqu'à la butée pendant le processus de préhension (soulèvement d'un objet saisi). Cela signifie qu'une distance d'au **moins 50 mm** doit être maintenue entre l'écrou (3) et la partie inférieure (2) (sinon le tampon de force de serrage du dispositif est trop petit).



5.2 Zones de préhension

Autocollant de réglage des plages de préhension



Greifbereichseinstellung FTZ-MAXI-40/-50			
Bohrung unten links	Bohrung unten rechts	Bohrung oben links + rechts	mögliche Greifbreite für Greifgüter (Produktmaße):
1	1	A	von 400 bis 510 mm
2	2	A	von 510 bis 610 mm
3	3	A	von 610 bis 710 mm
4	4	B	von 710 bis 810 mm
5	5	B	von 810 bis 910 mm
6	6	C	von 910 bis 1010 mm
7	7	C	von 1010 bis 1120 mm
8	8	C	von 1120 bis 1250 mm

2904.0352

Figure 1



Les plages de préhension spécifiées ne doivent pas être dépassées ou sous-utilisées !

5.3 Réglage de l'embase à hauteur réglable (Accessoires)



Si l'appareil est utilisé en mode empilement pour soulever une à une des dalles en pierre superposées, il est conseillé d'employer l'accessoire « Embase à hauteur réglable » (43100867)! → voir illustration 1.

Il n'est plus nécessaire de définir à nouveau à chaque fois la profondeur d'enfoncement lorsque les matériaux soulevés ont les mêmes dimensions.

Pour soulever des dalles en mode empilement, il faut toujours soulever la dalle de pierre du dessus.

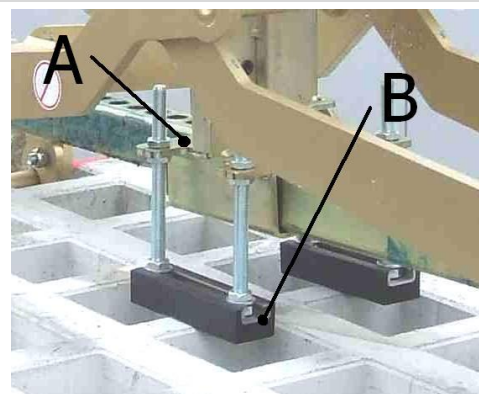


Attention en réglant de l'embase à hauteur réglable. **Risque de blessure des mains !**

Utiliser des gants de protection. →



- L'embase à hauteur réglable (B) est fixée sur la plaque de montage (A). → voir illustration ci-contre.
- L'embase à hauteur réglable doit être réglée à l'aide des vis de réglage de manière à ce que les deux embases à hauteur réglable (B) aient la même hauteur et que les mâchoires en caoutchouc agrippent au niveau de la partie inférieure ou centrale de l'épaisseur de l'élément en pierre.



III. 1

6 Maniement

6.1 Maniement de appareil avec mécanisme de changement

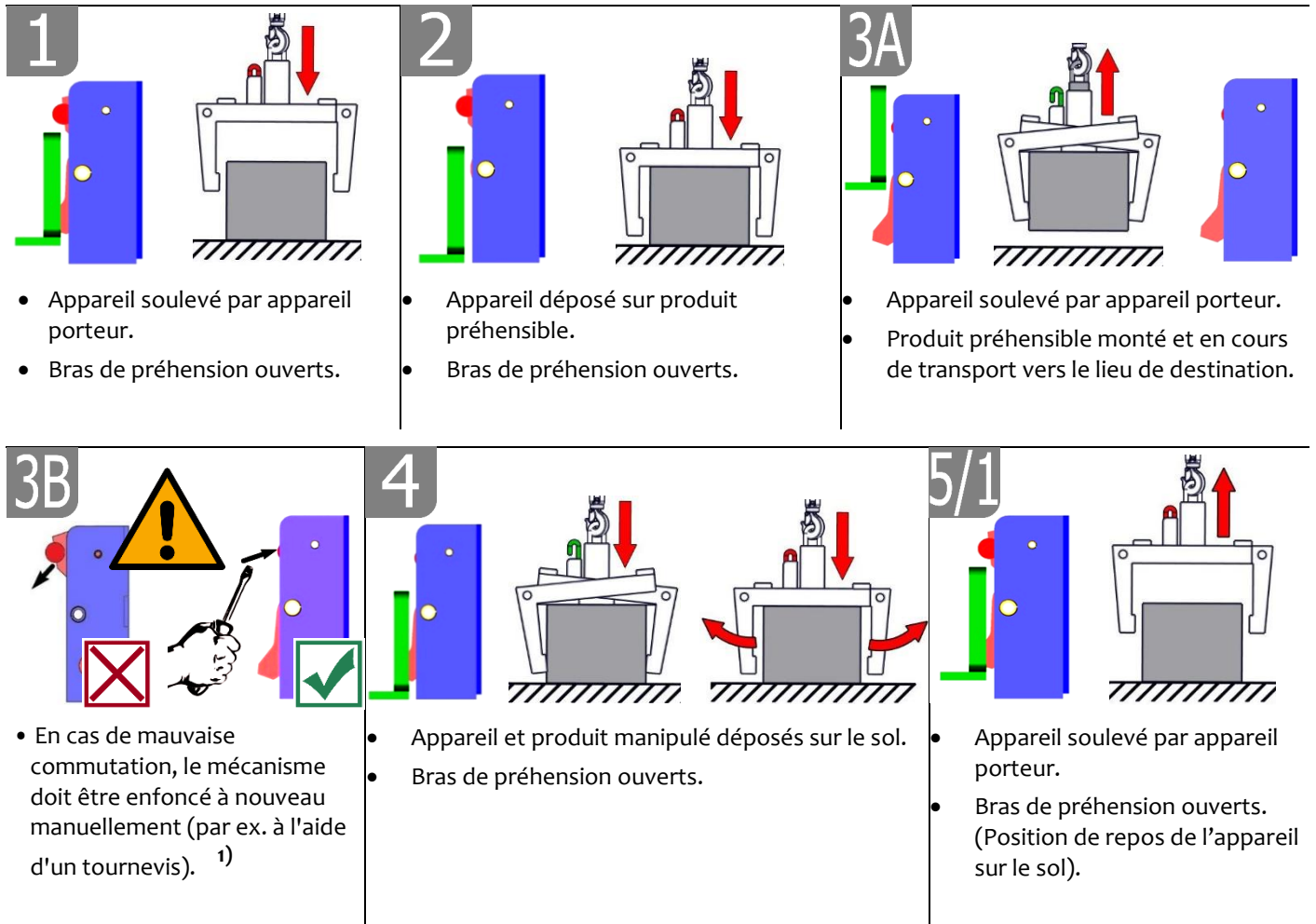
- L'appareil est relié à l'engin de levage / l'engin porteur (par ex. pelle mécanique)
- Ajuster l'ouverture de l'appareil en fonction du bloc à transporter.
- A l'aide du matériel de levage, placer l'appareil au-dessus du bloc et la descendre en position.
- Dès que la pince est complètement descendue, le mécanisme se déverrouille et la pince se referme sous l'effet de la traction.
- Le bloc peut alors être acheminé et déposé à destination
- Dès que le bloc est déposé, l'inverseur automatique se verrouille à nouveau libérant ainsi l'appareil qui peut alors être soulevée.
- L'appareil est ainsi un OUTIL MONO-CONDUCTEUR.



Sans engin de levage / engin porteur, l'appareil doit toujours être déposé sur un sol plan. Les bras doivent être suffisamment ouverts afin de garantir une position sûre pour l'appareil. Risque de basculement dans le cas contraire !

L'appareil est équipé d'un système de commutation entièrement automatique, c'est-à-dire que l'OUVERTURE et la FERMETURE des bras de préhension s'opèrent par le dépôt et le soulèvement de l'appareil.

Représentations schématiques des positions de commutation du système automatique de changement.

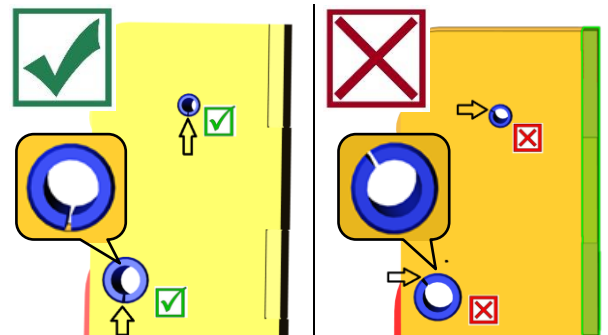


¹⁾ Sinon, il existe un risque de provoquer de faux contacts et par conséquent une déformation voire une destruction du mécanisme de changement lors de la dépose de la charge.
Il est interdit de lever ou abaisser brutalement l'appareil et de rouler à vitesse élevée avec l'engin de préhension/levage sur un terrain accidenté.



Lors du remplacement d'un système automatique de changement défectueux, les fentes des deux goupilles de serrage doivent **toujours** être orientées vers le bas.

Les fentes ne doivent **en aucun cas** être orientées vers le haut ou vers le côté, car le système automatique de changement risque alors de se coincer pendant l'ouverture ou la fermeture des bras de préhension !



7 Maintenance et entretien

7.1 Maintenance



Pour que l'appareil fonctionne parfaitement, pour assurer sa sécurité de fonctionnement et une longue durée de vie, il est impératif d'effectuer les opérations de maintenance spécifiées dans le tableau ci-dessous aux intervalles prescrits.

Utiliser **exclusivement des pièces de rechange d'origine** ; la garantie ne s'applique pas dans le cas contraire.



Tenir compte du fait que tous les travaux effectués sur l'appareil impliquent systématiquement son arrêt !

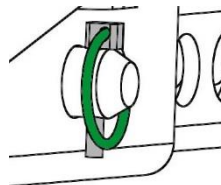
Lors de tous les travaux, il faut s'assurer que l'appareil ne peut pas se fermer involontairement.

Risque de blessure !

7.1.1 Mécanique

DÉLAI DE MAINTENANCE	Travaux à réaliser
Inspection initiale après 25 heures de fonctionnement	<ul style="list-style-type: none"> • Vérifiez ou resserrez toutes les vis de fixation. (ne peut être effectuée que par une personne qualifiée).
Toutes les 50 heures de fonctionnement	<ul style="list-style-type: none"> • Resserrez toutes les vis de fixation (veillez à ce que les vis soient resserrées selon les couples de serrage valables des classes de résistance correspondantes). • Vérifiez le bon fonctionnement de tous les éléments de fixation existants (tels que les goupilles fendues articulées) et remplacez les éléments de fixation défectueux. 1) • Vérifiez le bon fonctionnement de tous les joints, guides, axes et engrenages, chaînes, réajustez ou remplacez-les si nécessaire. • Vérifiez l'usure des mâchoires de préhension (s'il y en a) et nettoyez-les, remplacez-les si nécessaire. • Graisser/lubrifier tous les guides coulissants, crémaillères, joints de pièces mobiles ou composants de machines existants pour réduire l'usure et pour un mouvement optimal (graisse recommandée : Mobilgrease HXP 462). • Lubrifiez tous les graisseurs (s'il y en a) avec un pistolet graisseur.
Au moins 1x par an (raccourcir l'intervalle d'essai dans des conditions de fonctionnement difficiles)	<ul style="list-style-type: none"> • Inspection de toutes les pièces de suspension, ainsi que des boulons et des oreilles. Inspection des fissures, de l'usure, de la corrosion et de la sécurité fonctionnelle par un expert.

1)



SYSTEME DE COMMUTATION ENTIEREMENT AUTOMATIQUE



Le système de commutation entièrement automatique ne doit **jamais** être lubrifié avec de la graisse ou d'huile !

Nettoyer tout encrassement visible avec un nettoyeur haute pression !

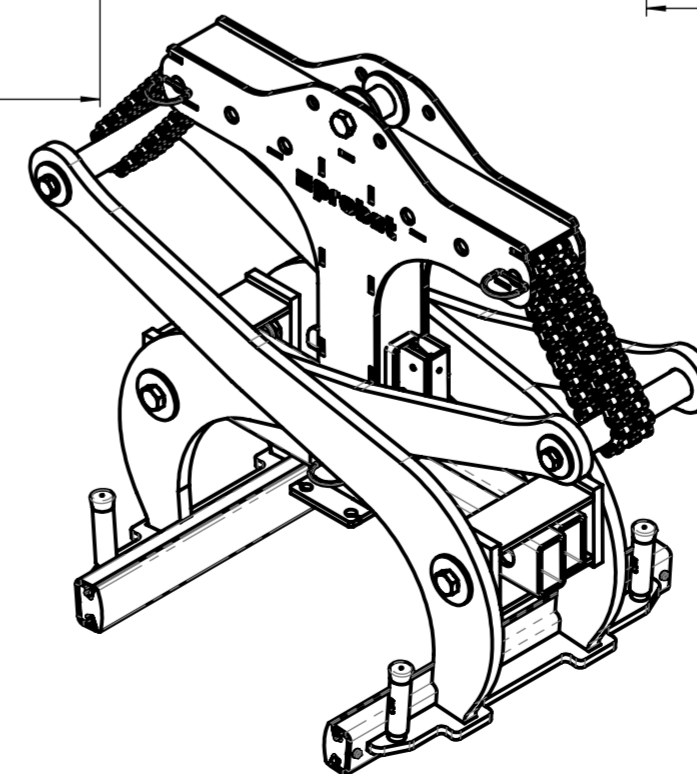
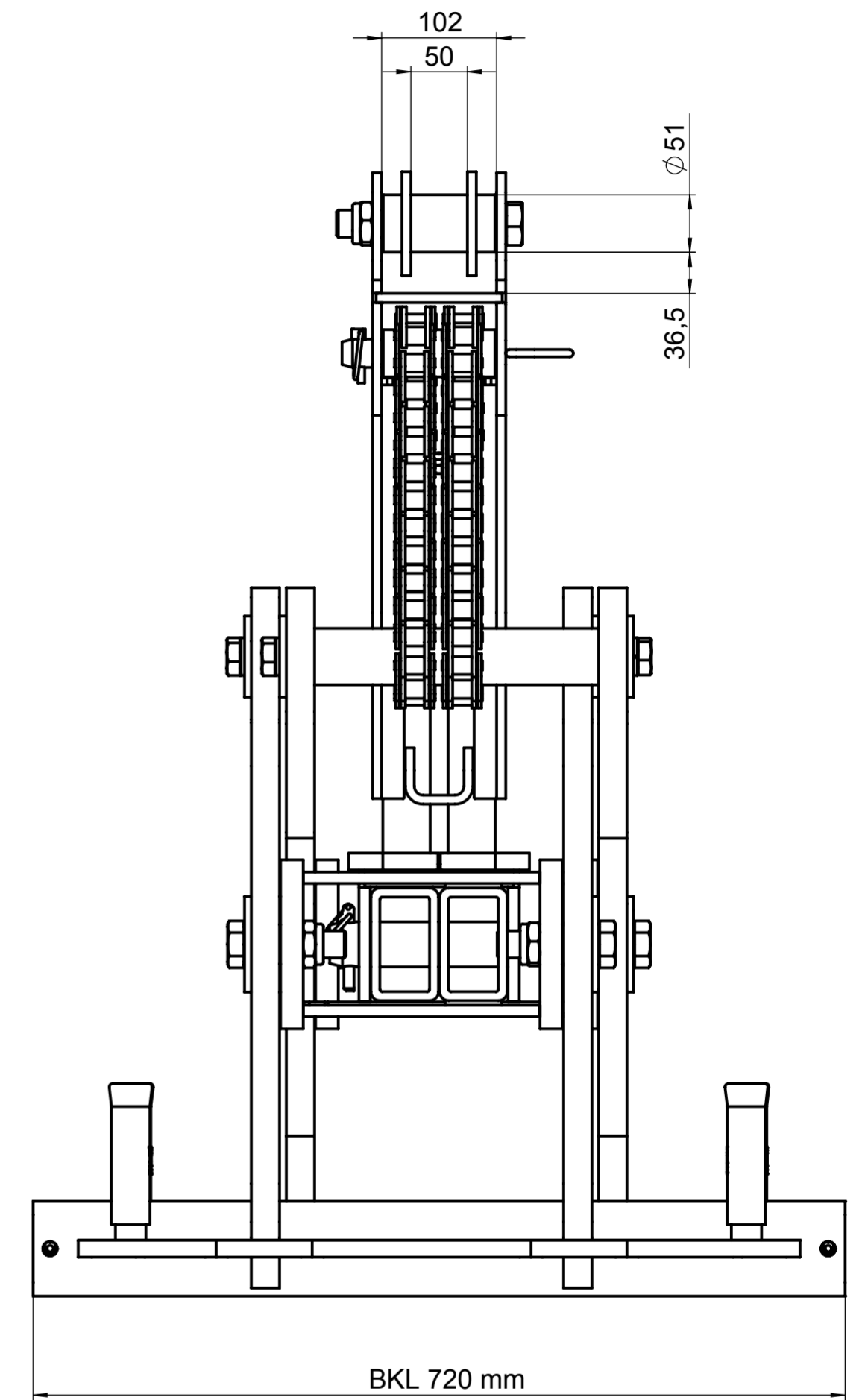
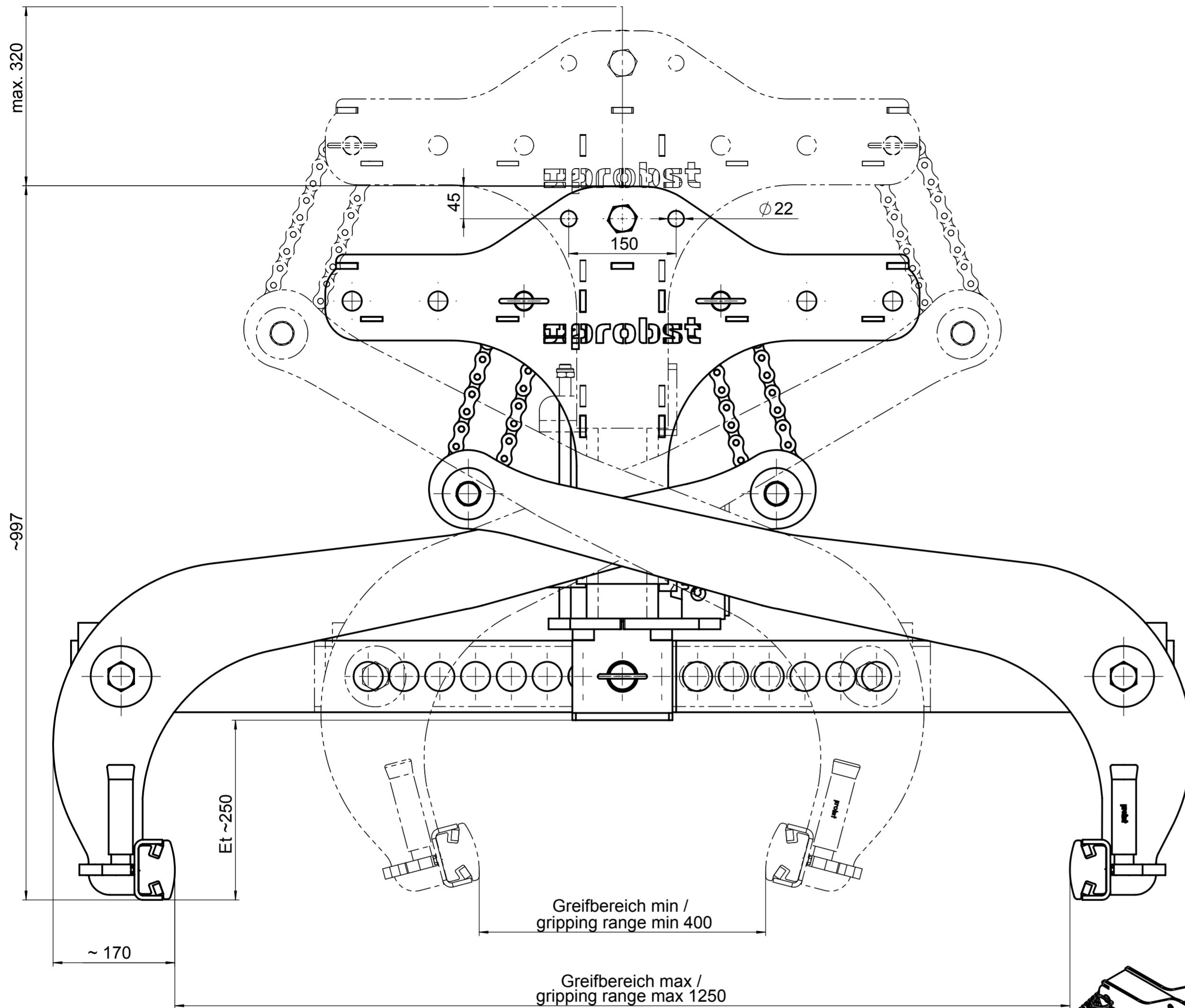
7.2 Élimination des dérangements

DÉRANGEMENT	CAUSE	DÉPANNAGE
La force de serrage est insuffisante, la charge glisse. (optional)		
(optional)	<ul style="list-style-type: none"> Les mâchoires sont usées. 	<ul style="list-style-type: none"> Remplacer les mâchoires.
(optional)	<ul style="list-style-type: none"> La charge est supérieure à celle autorisée. 	<ul style="list-style-type: none"> Réduire la charge
(Réglage de l'ouverture/ capacité de préhension) (optional)	<ul style="list-style-type: none"> L'ouverture/ capacité de préhension réglée n'est pas la bonne 	<ul style="list-style-type: none"> Régler l'ouverture/ capacité de préhension en fonction des matériaux à transporter.
(Propriétés du matériau)	<ul style="list-style-type: none"> La surface du matériau est sale ou le matériau n'est pas adapté / autorisé pour cet appareil. 	<ul style="list-style-type: none"> Contrôler la surface du matériau ou contacter le fabricant pour savoir si le matériau est autorisé pour cet appareil.
L'engin n'est pas droit		
	<ul style="list-style-type: none"> La pince est chargée unilatéralement. 	<ul style="list-style-type: none"> Répartir la charge de façon symétrique.
(Réglage de l'ouverture/ capacité de préhension)	<ul style="list-style-type: none"> L'ouverture / capacité de préhension n'est pas réglée de façon symétrique. 	<ul style="list-style-type: none"> Contrôler et rectifier le réglage de l'ouverture/ capacité de préhension.
Le fonctionnement des griffes n'est pas synchrone		
(Compensateur de crémaillère)	<ul style="list-style-type: none"> Le compensateur de crémaillère est défectueux 	<ul style="list-style-type: none"> Contrôler et réparer le compensateur de crémaillère
Le système de commutation entièrement automatique ne fonctionne pas		
Mécanique (en option)	<ul style="list-style-type: none"> Le système de commutation entièrement automatique ne fonctionne pas 	<ul style="list-style-type: none"> Nettoyer le système de commutation entièrement automatique au jet de vapeur Corriger la mauvaise commutation (→ voir chapitre « Représentation du système de commutation entièrement automatique ») Échanger l'insert du système de commutation entièrement automatique.

7.3 Réparations



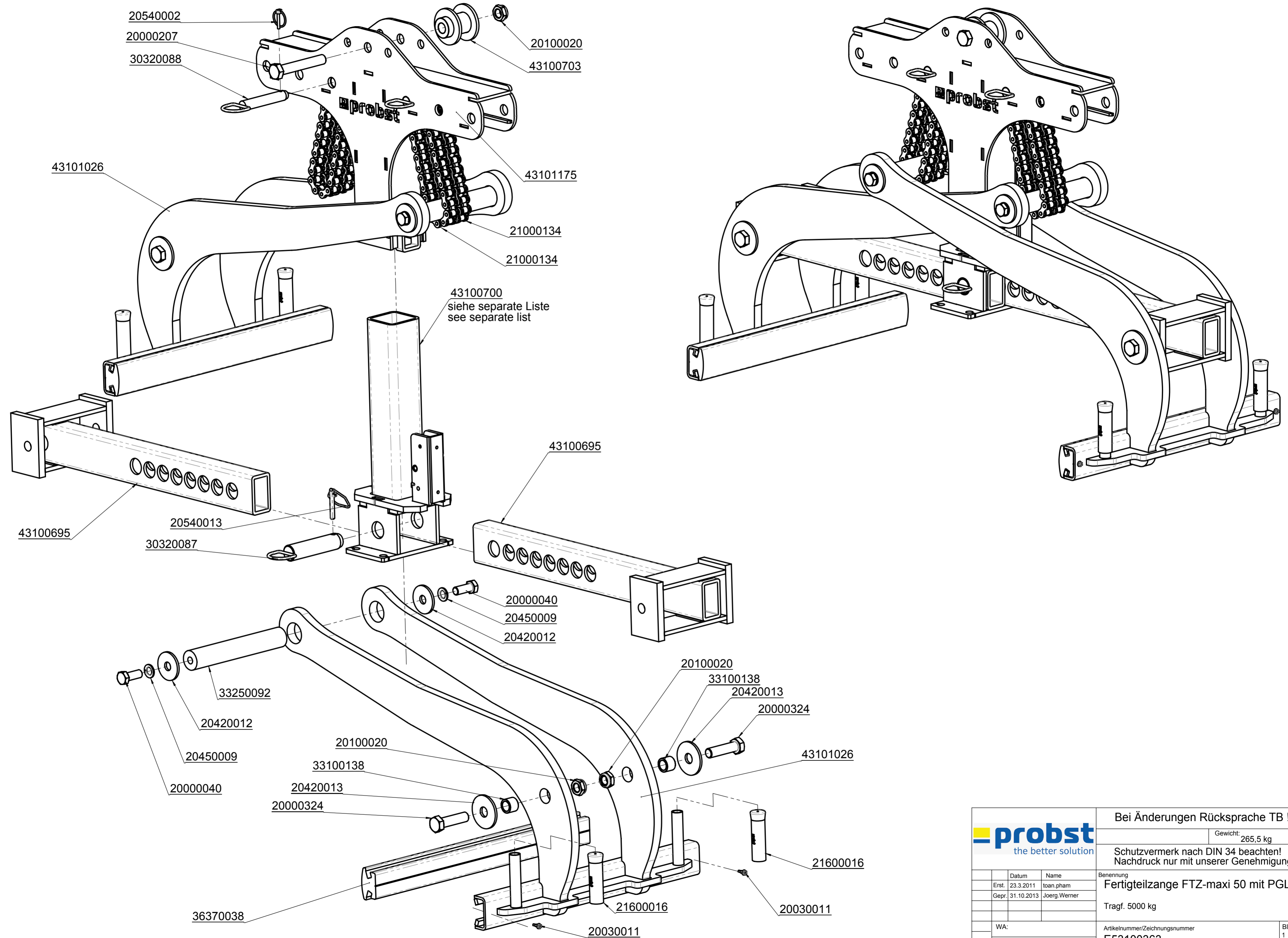
- Seul un personnel disposant des connaissances et des compétences nécessaires est autorisé à effectuer des réparations sur l'appareil.
- Avant la remise en service, faire contrôler l'appareil par un expert.



Tragfähigkeit: 5000 [kg]
 Carrying Capacity: 5000 [kg] / (11000 [lbs.])

Grab for Prefabricated Concrete Products FTZ-MAXI-50

		Bei Änderungen Rücksprache TB !	
		Gewicht: 265,6 kg	
Schutzvermerk nach DIN 34 beachten! Nachdruck nur mit unserer Genehmigung!		Benennung	
Fertigteilezange FTZ-maxi 50 mit PGL2		Tragf. 5000 kg	
Artikelnummer/Zeichnungsnummer		Blatt	
D53100363		1	
von 1		Ers. f.	
Ers. d.		Ers. d.	



		Bei Änderungen Rücksprache TB !	
		Gewicht: 265,5 kg	
		Schutzvermerk nach DIN 34 beachten! Nachdruck nur mit unserer Genehmigung!	
		Benennung Fertigteilezange FTZ-maxi 50 mit PGL2	
		Tragf. 5000 kg	
WA:		Artikelnummer/Zeichnungsnummer	
Kunde:		E53100363	
1		Blatt 1	
Zust.	Urspr.	Ers. f.	Ers. d.

8 7 6 5 4 3 2 1

F

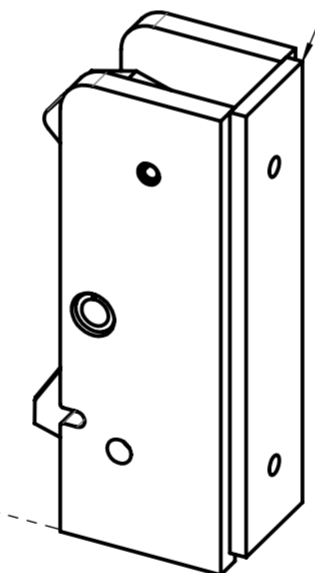
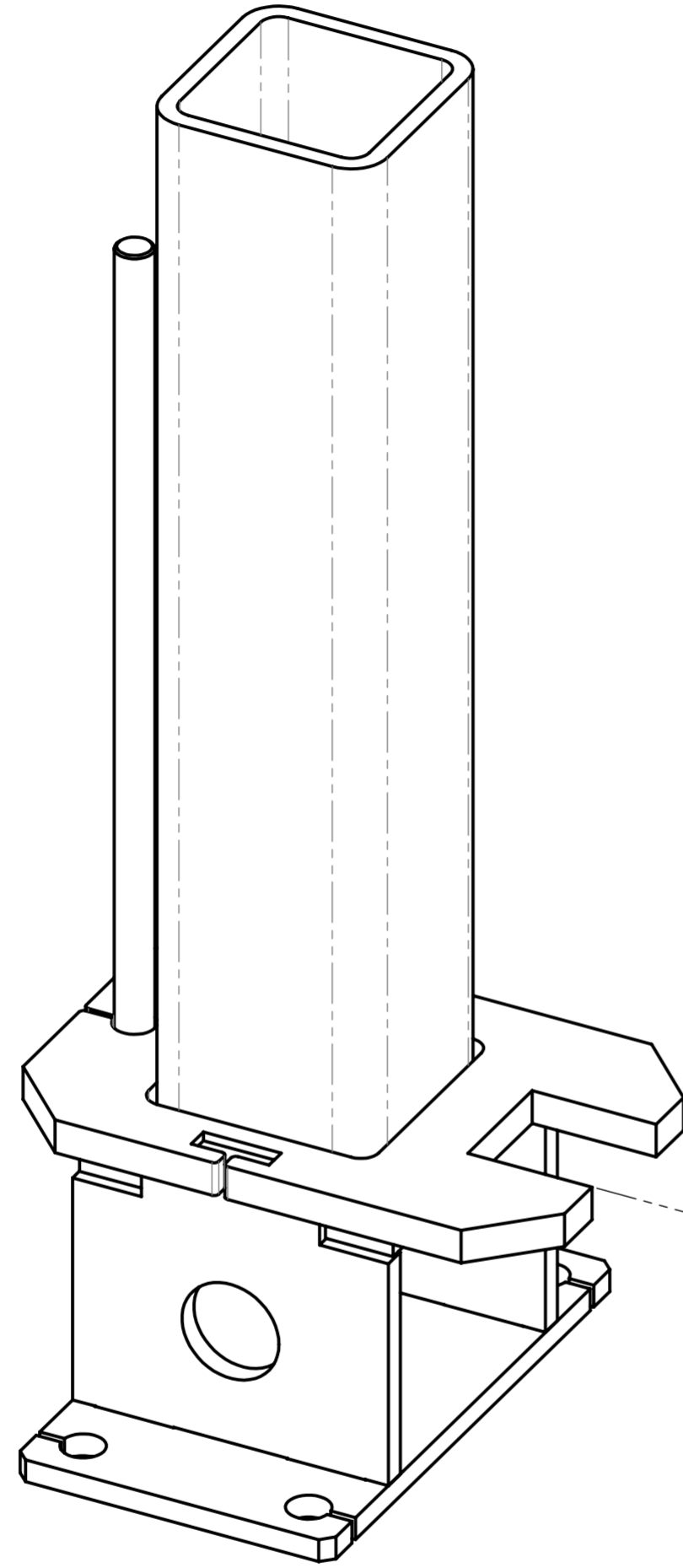
E

D

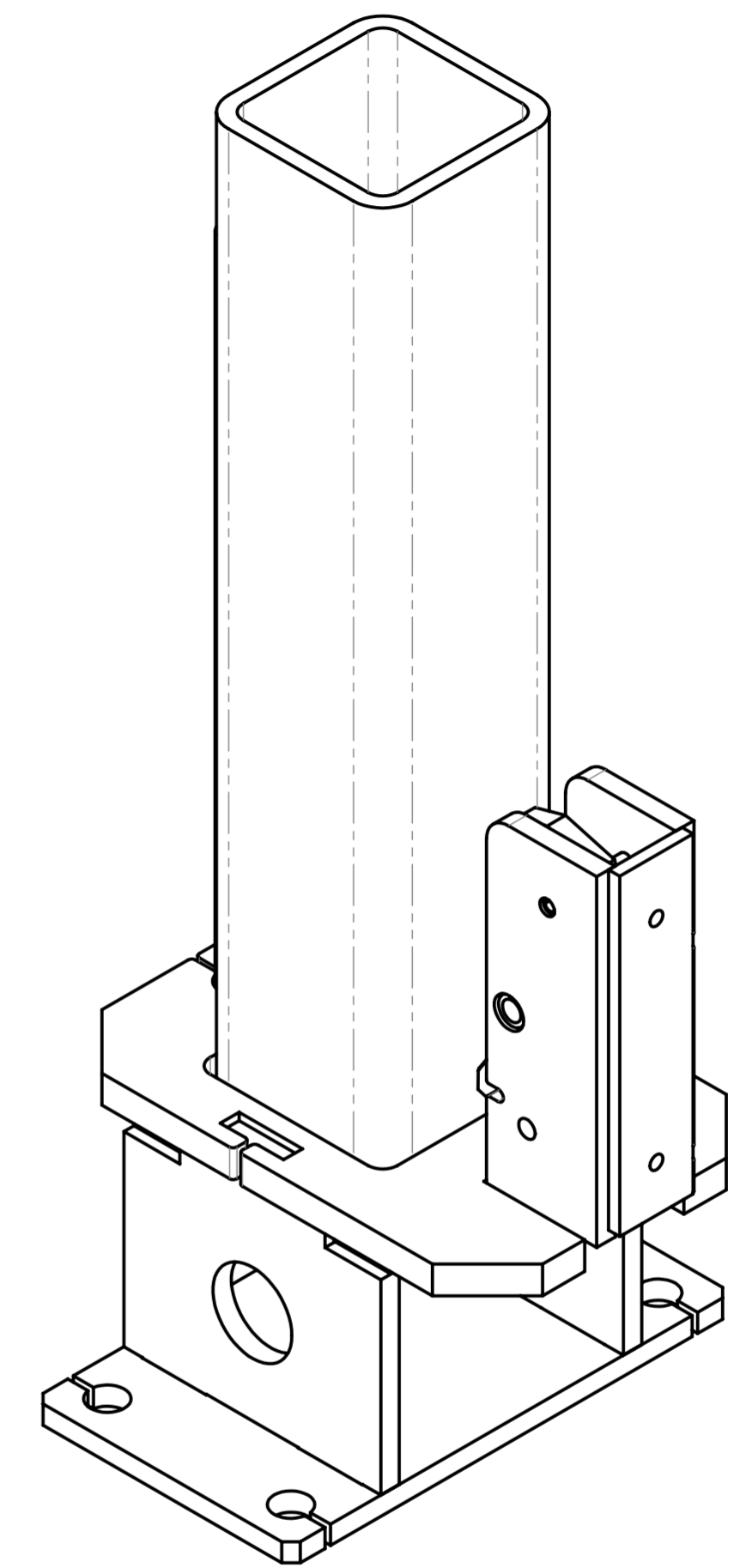
C

B

A



40110034
siehe separate Liste
see separate list



		Bei Änderungen Rücksprache TB !	
		Gewicht: 21,9 kg	
Schutzvermerk nach DIN 34 beachten! Nachdruck nur mit unserer Genehmigung!			
Benennung		Unterteil zu FTZ	
Datum	Name		
Erst. 26.3.2008	Ralf.Northe		
Gepr. 18.4.2013	Ralf.Northe		
WA:		Artikelnummer/Zeichnungsnummer	
Kunde:		E43100700	
Zust.	Urspr.	Ers. f.	Ers. d.
		Blatt 1 von 1	

8 7 6 5 4 3 2 1

8 7 6 5 4 3 2 1

F

E

D

C

B

A

F

E

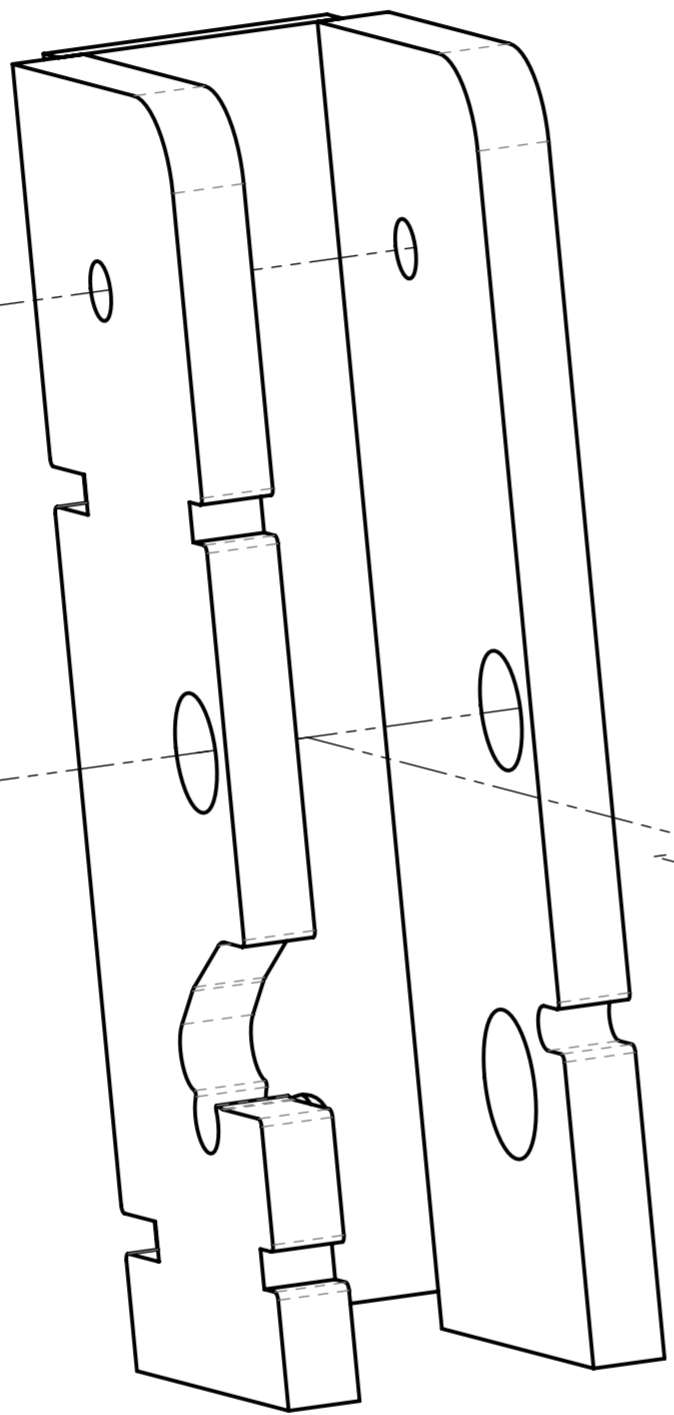
D

C

B

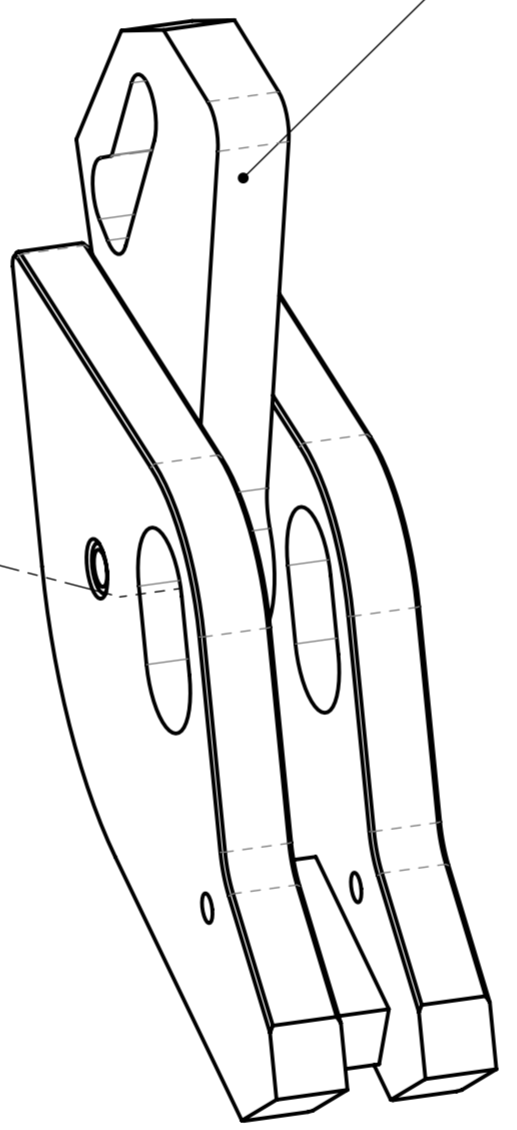
A

20530022

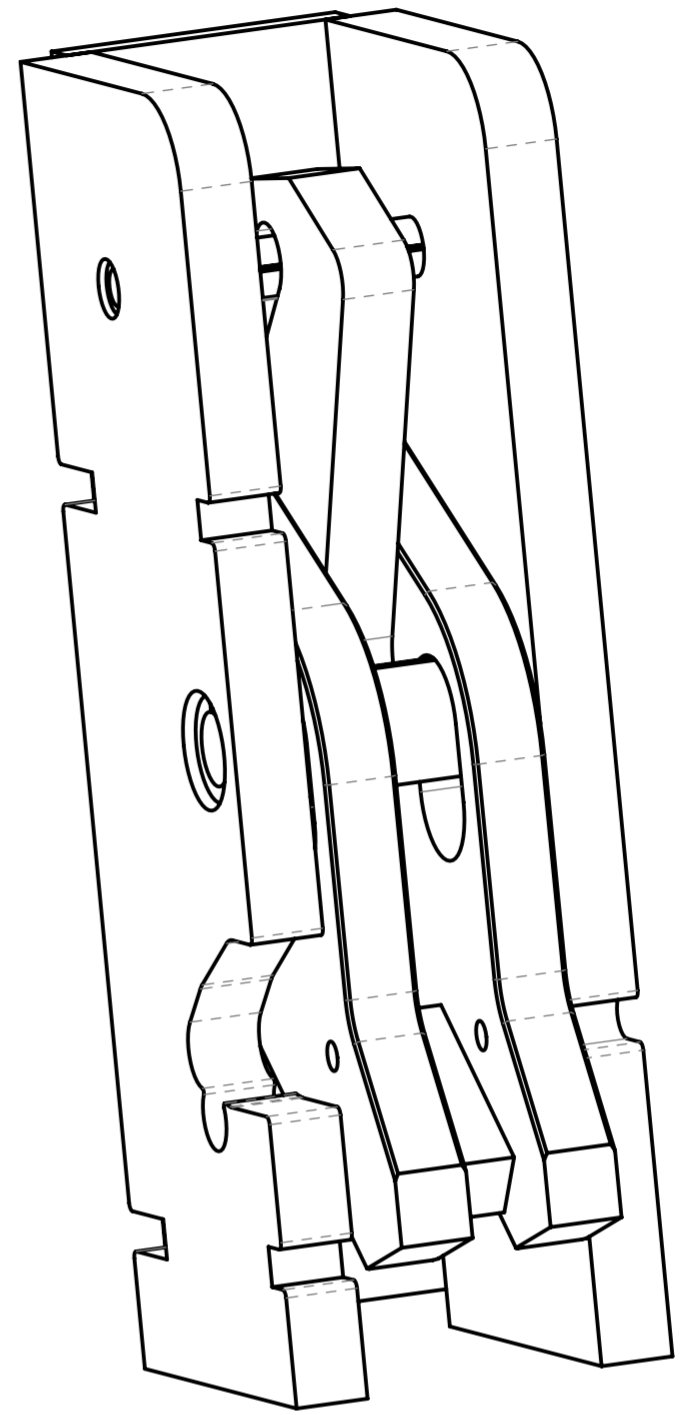


40110042

siehe separate Liste
see separate list



20530039



© all rights reserved conform to ISO 16016

	Datum	Name
Erst.	11.6.2003	Pannier
Gepr.	11.10.2012	P.Hafenbrak

Benennung
Wechselautomatik WA-S

1		
---	--	--

Artikelnummer/Zeichnungsnummer
E40110034

Blatt
1
von 1

Zust. Urspr. N235-1

Ers. f. Ers. d.

8 7 6 5 4 3 2 1

8

7

6

5

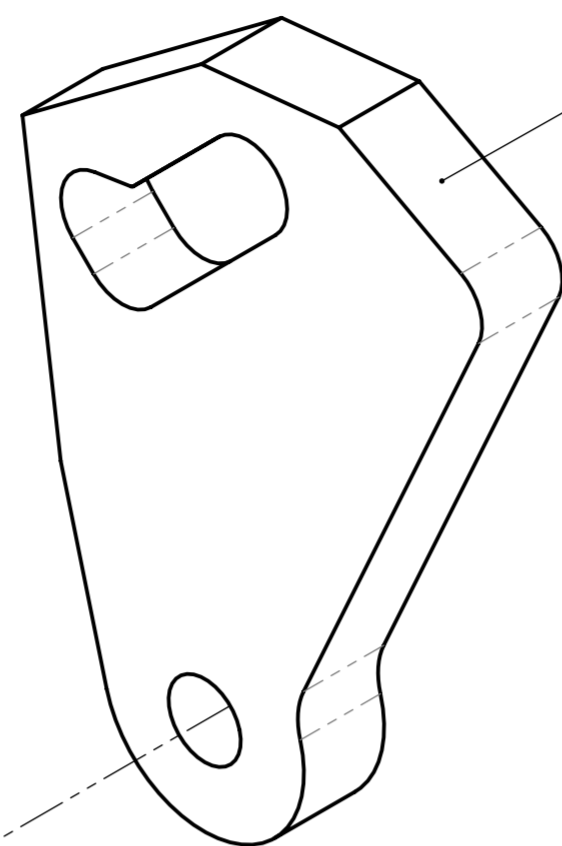
4

3

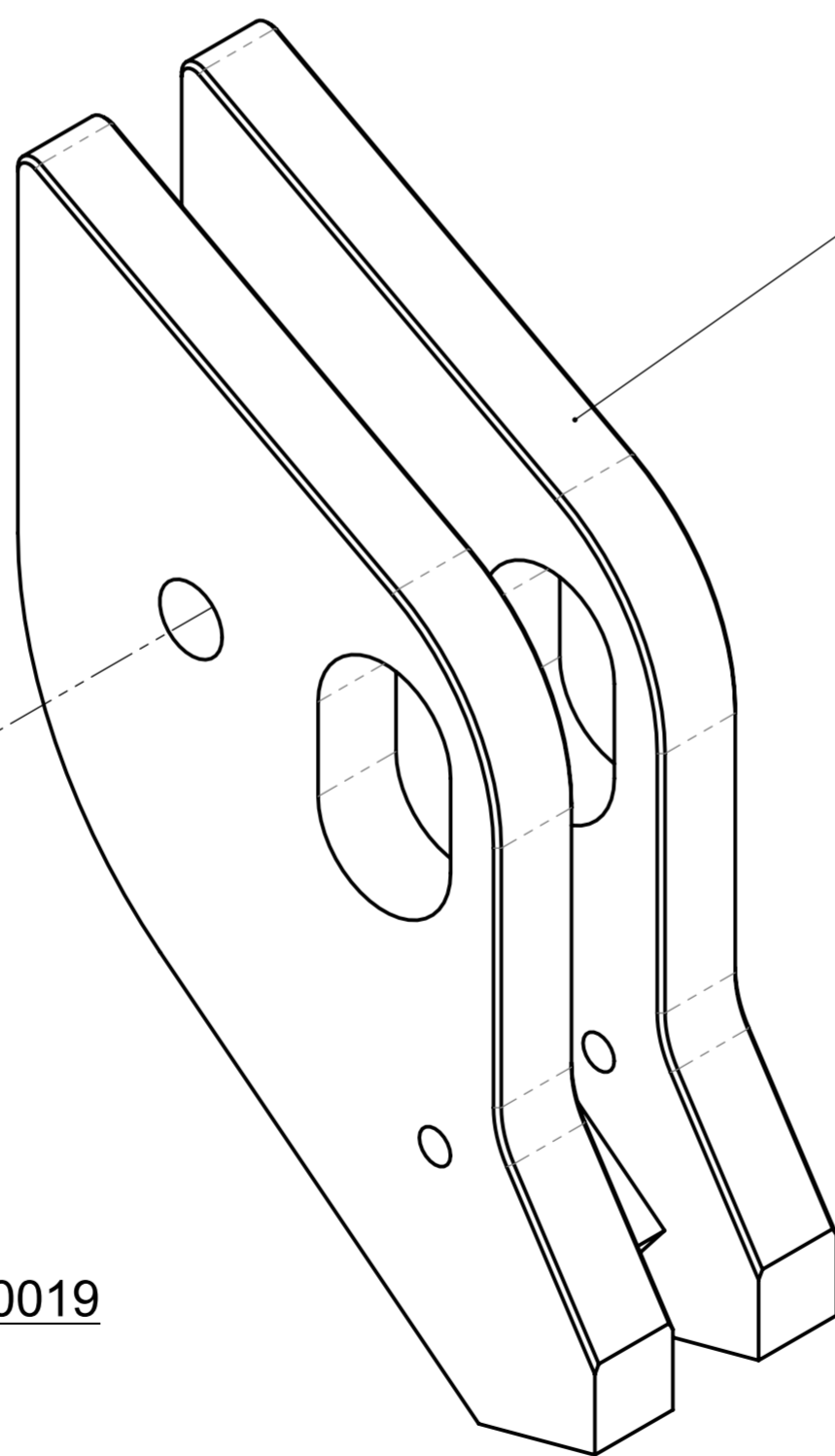
2

1

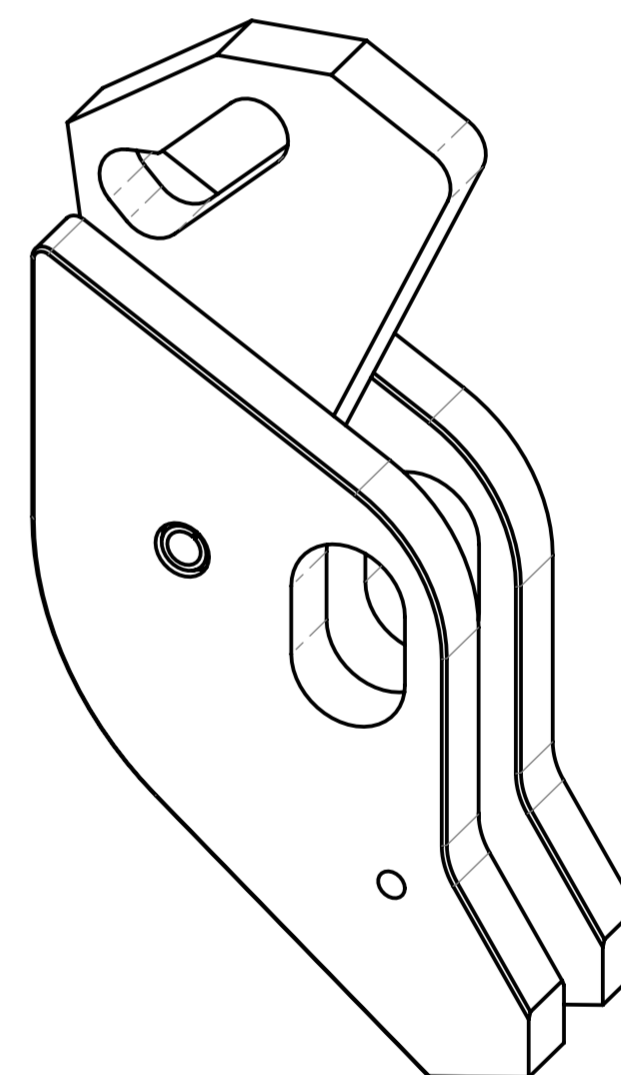
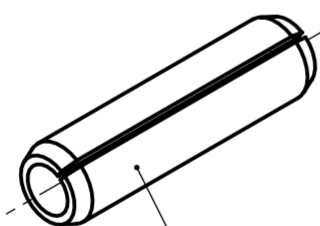
40110118



40110043



20530019



© all rights reserved conform to ISO 16016

	Datum	Name
Erst.	27.2.2014	Ralf.Northe
Gepr.	28.5.2014	Ralf.Northe

Benennung
Einsatz für WA-S + WA-S/S, komplett

Zust.	Urspr.	Ers. f.	Ers. d.
-------	--------	---------	---------

Artikelnummer/Zeichnungsnummer
E40110042

Blatt
1
von 1

8

7

6

5

4

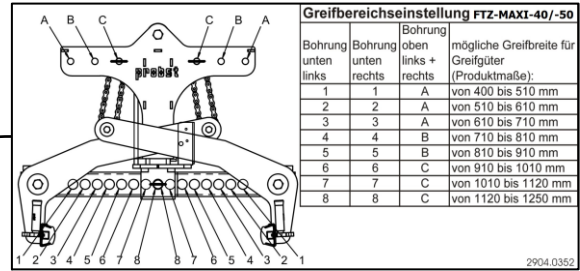
3

2

1



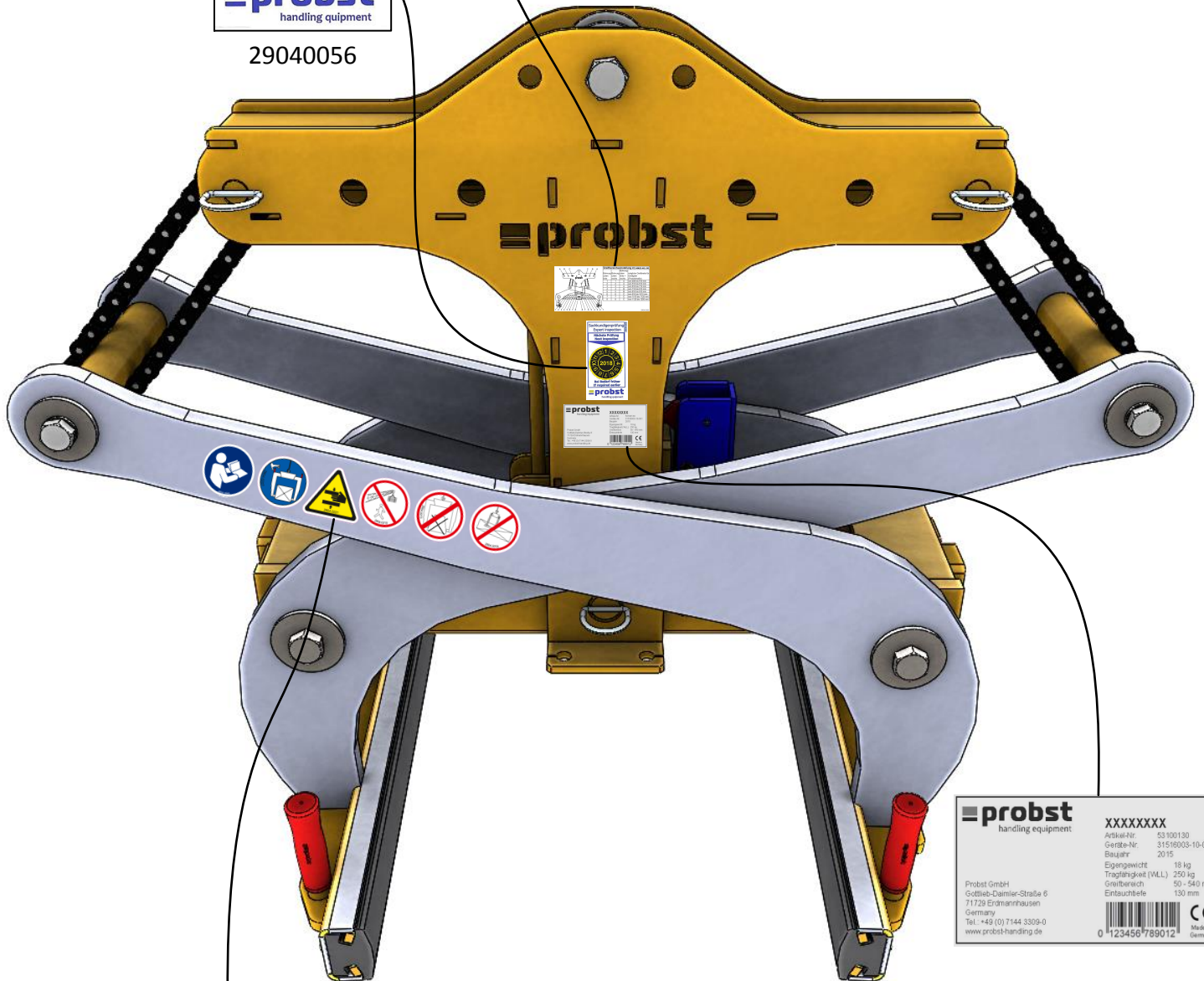
29040056



29040352 (DE)

29040354 (GB)

Auf beiden Seiten/on both sides



probst handling equipment

XXXXXXXXX
 Artikel-Nr. 53 100 130
 Geräte-Nr. 31519003-10-001
 Baujahr 2015
 Eigengewicht 18 kg
 Tragfähigkeit (MLL) 250 kg
 Greifbereich 50 - 540 mm
 Einbauteufe 130 mm

Probst GmbH
 Gottlieb-Daimler-Straße 6
 71729 Erchiemhausen
 Germany
 Tel. +49 (0) 7144 3309-0
 www.probst-handling.de

0 123456 789012

CE
 Made in Germany



29040638

Auf beiden Seiten/on both sides