



# **Betriebsanleitung Operating Instructions**

**Rohrverlegedorn RVD-4,5-ECO  
Concrete Pipe Lifter RVD-4,5-ECO**

**RVD-4,5-ECO**



Bitte beachten Sie, dass das Produkt ohne vorliegende Betriebsanleitung in Landessprache nicht eingesetzt / in Betrieb gesetzt werden darf. Sollten Sie mit der Lieferung des Produkts keine Betriebsanleitung in Ihrer Landessprache erhalten haben, kontaktieren Sie uns bitte. In Länder der EU / EFTA senden wir Ihnen diese kostenlos nach. Für Länder außerhalb der EU / EFTA erstellen wir Ihnen gerne ein Angebot für eine Betriebsanleitung in Landessprache, falls die Übersetzung nicht durch den Händler/Importeur organisiert werden kann.

Please note that the product may not be used / put into operation without these operating instructions in the national language. If you did not receive operating instructions in your national language with the delivery of the product, please contact us. In countries of the EU / EFTA we will send them to you free of charge. For countries outside the EU / EFTA, we will be pleased to provide you with an offer for an operating manual in the national language if the translation cannot be organised by the dealer/importer.







# Betriebsanleitung

Original Betriebsanleitung

**Rohrverlegedorn RVD-4,5-ECO**

**RVD-4,5-ECO**

**Inhalt**

<b>1</b>	<b>EG-Konformitätserklärung</b> .....	<b>3</b>
<b>2</b>	<b>Sicherheit</b> .....	<b>4</b>
2.1	Sicherheitshinweise .....	4
2.2	Begriffsdefinitionen.....	4
2.3	Definition Fachpersonal / Sachkundiger .....	4
2.4	Sicherheitskennzeichnung .....	5
2.5	Persönliche Sicherheitsmaßnahmen .....	5
2.6	Schutzausrüstung .....	6
2.7	Unfallschutz .....	6
2.8	Funktions- und Sichtprüfung.....	6
2.8.1	Allgemeines .....	6
2.9	Sicherheit im Betrieb .....	7
2.9.1	Allgemein .....	7
2.9.2	Trägergeräte / Hebezeuge .....	7
<b>3</b>	<b>Allgemeines</b> .....	<b>7</b>
3.1	Bestimmungsgemäßer Einsatz .....	7
3.2	Übersicht und Aufbau .....	9
3.3	Technische Daten .....	9
<b>4</b>	<b>Installation</b> .....	<b>10</b>
4.1	Mechanischer Anbau .....	10
<b>5</b>	<b>Bedienung</b> .....	<b>10</b>
5.1	Transport und Abstellen des Gerätes .....	10
5.2	Anbau an Trägergerät .....	11
5.3	Bedienung .....	12
<b>6</b>	<b>Wartung und Pflege</b> .....	<b>14</b>
6.1	Wartung .....	14
6.1.1	Mechanik .....	14
6.2	Reparaturen .....	15
6.3	Prüfungspflicht .....	15
6.4	Hinweis zum Typenschild .....	16
6.5	Hinweis zur Vermietung/Verleihung von PROBST-Geräten .....	16

## 1 EG-Konformitätserklärung

Bezeichnung: Rohrverlegedorn RVD-4,5-ECO  
Typ: RVD-4,5-ECO  
Artikel-Nr.: 4400.0184

Hersteller: Probst GmbH  
Gottlieb-Daimler-Straße 6  
71729 Erdmannhausen, Germany  
[info@probst-handling.com](mailto:info@probst-handling.com)  
[www.probst-handling.com](http://www.probst-handling.com)



Die vorstehend bezeichnete Maschine entspricht den einschlägigen Vorgaben nachfolgender EU-Richtlinien:

### 2006/42/EG (Maschinenrichtlinie)

Folgende Normen und technische Spezifikationen wurden herangezogen:

#### DIN EN ISO 12100

Sicherheit von Maschinen - Allgemeine Gestaltungsleitsätze - Risikobeurteilung und Risikominderung (ISO 12100:2010)

#### DIN EN ISO 13857

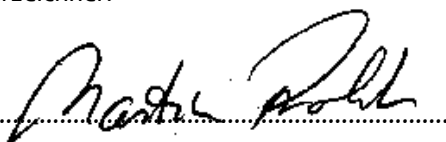
Sicherheit von Maschinen - Sicherheitsabstände gegen das Erreichen von Gefährdungsbereichen mit den oberen und unteren Gliedmaßen (ISO 13857:2008).

#### Dokumentationsbevollmächtigter:

Name: J. Holderied  
Anschrift: Probst GmbH; Gottlieb-Daimler-Straße 6; 71729 Erdmannhausen, Germany

Unterschrift, Angaben zum Unterzeichner:

Erdmannhausen, 05.04.2019.....  
(M. Probst, Geschäftsführer)

A handwritten signature in black ink, appearing to read "M. Probst", written over a dotted line.

## EC-Declaration of Conformity / UKCA-Declaration of Conformity

Manufacturer: Probst GmbH  
Gottlieb-Daimler-Straße 6  
71729 Erdmannhausen, Germany  
info@probst-handling.de  
www.probst-handling.com



Importer: Probst Ltd  
Unit 2 Fletcher House  
Stafford Park 17  
Telford Shropshire TF3 3DG, United Kingdom  
www.probst-handling.co.uk  
sales@probst-handling.co.uk



The machine described above complies with the relevant requirements of the following EU directives:  
*The object of the declaration described above is in conformity with the relevant UK-Regulations and UK-Guidelines:*

**EC-machinery directive 2006/42/EC** (Reference: OJ L 157, 09.06.2006)

UK-Regulation: Supply of Machinery (Safety) Regulations 2008 (SI 2008 No. 1597)

The following standards and technical specifications were used:

### **DIN EN ISO 12100**

Safety of machinery - General principles for design - Risk assessment and risk reduction

UK-Regulation: BS EN ISO 12100-1:2003+A1:2009

### **DIN EN ISO 13857**

Safety of machinery - safety distances to prevent hazard zones being reached by upper and lower limbs.

UK-Regulation: BS EN ISO 13857:2019

### **Authorized person for EC-documentation:**

Name: Jean Holderied


Address: Probst GmbH; Gottlieb-Daimler-Straße 6; 71729 Erdmannhausen, Germany

### **Authorized person for UK-documentation:**

Name: Nigel Hughes

Address: Probst Ltd ; Unit 2 Fletcher House; Stafford Park 17; Telford Shropshire TF3 3DG, United Kingdom

Signature, information to the subscriber:

Erdmannhausen, 02.08.2021.....  
(Eric Wilhelm, Managing director)



## 2 Sicherheit

### 2.1 Sicherheitshinweise



#### Lebensgefahr!

Bezeichnet eine Gefahr. Wenn sie nicht gemieden wird, sind Tod und schwerste Verletzungen die Folge.



#### Gefährliche Situation!

Bezeichnet eine gefährliche Situation. Wenn sie nicht gemieden wird, können Verletzungen oder Sachschäden die Folge sein.



#### Verbot!

Bezeichnet ein Verbot. Wenn es nicht eingehalten wird, sind Tod und schwerste Verletzungen, oder Sachschäden die Folge.



Wichtige Informationen oder nützliche Tipps zum Gebrauch.

### 2.2 Begriffsdefinitionen

Greifbereich:	<ul style="list-style-type: none"> <li>gibt die minimalen und maximalen Produktabmaße des Greifgutes an, welche mit diesem Gerät greifbar sind.</li> </ul>
Greifgut (Greifgüter):	<ul style="list-style-type: none"> <li>ist das Produkt, welches gegriffen bzw. transportiert wird.</li> </ul>
Öffnungsweite:	<ul style="list-style-type: none"> <li>setzt sich aus dem Greifbereich und dem Einfahrmaß zusammen. <i>Greifbereich + Einfahrmaß = Öffnungsbereich</i></li> </ul>
Eintauchtiefe:	<ul style="list-style-type: none"> <li>entspricht der maximalen Greifhöhe von Greifgütern, bedingt durch die Höhe der Greifarme des Gerätes.</li> </ul>
Gerät:	<ul style="list-style-type: none"> <li>ist die Bezeichnung für das Greifgerät.</li> </ul>
Produktmaß:	<ul style="list-style-type: none"> <li>sind die Abmessungen des Greifgutes (z.B. Länge, Breite, Höhe eines Produktes).</li> </ul>
Eigengewicht:	<ul style="list-style-type: none"> <li>ist das Leergewicht (ohne Greifgut) des Gerätes.</li> </ul>
Tragfähigkeit (WLL *):	<ul style="list-style-type: none"> <li>gibt die höchstzulässige Belastung des Gerätes (zum Anheben von Greifgütern) an.</li> </ul>

\*= WLL → (englisch:) Working Load Limit

### 2.3 Definition Fachpersonal / Sachkundiger


Installations-, Wartungs-, und Reparaturarbeiten an diesem Gerät dürfen nur vom Fachpersonal oder Sachkundigen durchgeführt werden!

Fachpersonal oder Sachkundige müssen für die folgenden Bereiche, soweit es für dieses Gerät zutrifft, die notwendigen beruflichen Kenntnisse besitzen:


- für Mechanik
- für Hydraulik
- für Pneumatik
- für Elektrik

## 2.4 Sicherheitskennzeichnung




### VERBOTSZEICHEN

Symbol	Bedeutung	Bestell-Nr.	Größe
	Niemals unter schwebende Last treten. <b>Lebensgefahr!</b>	2904.0210	Ø 30 mm
		2904.0209	Ø 50 mm
		2904.0204	Ø 80 mm

### WARNZEICHEN

Symbol	Bedeutung	Bestell-Nr.	Größe
	Quetschgefahr der Hände.	2904.0221	30 x 30 mm
		2904.0220	50 x 50 mm
		2904.0107	80 x 80 mm

### GEBOTSZEICHEN

Symbol	Bedeutung	Bestell-Nr.	Größe
	Jeder Bediener muss die Bedienungsanleitung für das Gerät mit den Sicherheitsvorschriften gelesen und verstanden haben.	2904.0665 2904.0666	Ø 30 mm Ø 50 mm
	Stützfüße ausgeklappt und eingeklappt (rechts)	2904.0810	100x80 mm
	Stützfüße ausgeklappt und eingeklappt (links)	2904.0811	100x80 mm

## 2.5 Persönliche Sicherheitsmaßnahmen



- Jeder Bediener muss die Bedienungsanleitung für das Gerät mit den Sicherheitsvorschriften gelesen und verstanden haben.
- Das Gerät und alle übergeordneten Geräte in/an die das Gerät eingebaut ist, dürfen nur von dafür beauftragten und qualifizierten Personen betrieben werden.



- Es dürfen nur Geräte mit Handgriffen manuell geführt werden.

## 2.6 Schutzausrüstung

Die Schutzausrüstung besteht gemäß den sicherheitstechnischen Anforderungen aus:

- Schutzkleidung
- Schutzhandschuhe
- Sicherheitsschuhe

## 2.7 Unfallschutz



- Arbeitsbereich für unbefugte Personen, insbesondere Kinder, weiträumig absichern.
- Vorsicht bei Gewitter!



- Arbeitsbereich ausreichend beleuchten.
- Vorsicht bei nassen, angefrorenen oder verschmutzten Baustoffen.



- Das Arbeiten mit dem Gerät bei Witterungsverhältnissen unter 3 °C (37,5 °F) ist verboten! Es besteht die Gefahr des Abrutschens der Greifgüter bedingt durch Nässe oder Vereisung.

## 2.8 Funktions- und Sichtprüfung

### 2.8.1 Allgemeines



- Das Gerät muss vor jedem Arbeitseinsatz auf Funktion und Zustand geprüft werden.
- Wartung, Schmierung und Störungsbeseitigung dürfen nur bei stillgelegtem Gerät erfolgen!



- Bei Mängeln, die die Sicherheit betreffen, darf das Gerät erst nach einer kompletten Mängelbeseitigung wieder eingesetzt werden.
- Bei jeglichen Rissen, Spalten oder beschädigten Teilen an irgendwelchen Teilen des Gerätes, muss **sofort** jegliche Nutzung des Gerätes gestoppt werden.



- Die Betriebsanleitung für das Gerät muss am Einsatzort jederzeit einsehbar sein.
- Das am Gerät angebrachte Typenschild darf nicht entfernt werden.
- Unlesbare Hinweisschilder (wie Verbots- und Warnzeichen) sind auszutauschen.

## 2.9 Sicherheit im Betrieb

### 2.9.1 Allgemein



- Das Schwenken des Gerätes über Personen hinweg ist untersagt.
- Der Aufenthalt unter schwebender Last ist verboten. **Lebensgefahr!**



- Während des Betriebes ist der Aufenthalt von Personen im Arbeitsbereich verboten! Es sei denn es ist unerlässlich. Bedingt durch die Art der Geräteanwendung, z.B. durch manuelles Führen des Gerätes (an Handgriffen).
- Das manuelle Führen ist nur bei Geräten mit Handgriffen erlaubt.
- Der Bediener darf den Steuerplatz nicht verlassen, solange das Gerät mit Ladung belastet ist und muss die Ladung immer im Blick haben.
- Ruckartiges Anheben oder Absenken des Gerätes mit und ohne Last, z.B. auch verursacht durch schnelles Fahren mit dem Trägergerät/ Hebezeug über unebenes Gelände ist verboten! *Abrutschgefahr des Greifgutes.* Unkontrollierte Bewegungen des Gerätes.



- Die Güter niemals außermittig aufnehmen (stets im Lastschwerpunkt), ansonsten Kippgefahr.
- Die Tragfähigkeit und Nennweiten des Gerätes dürfen nicht überschritten werden.
- Festsitzende Lasten nicht mit dem Gerät losreißen.
- Lasten niemals schräg ziehen oder schleifen. Ansonsten könnten dadurch Teile des Gerätes beschädigt werden!



### 2.9.2 Trägergeräte / Hebezeuge



- Das eingesetzte Trägergerät / Hebezeug (z.B. Bagger) muss sich in betriebs sicherem Zustand befinden.
- Nur beauftragte und qualifizierte Personen dürfen das Trägergerät / Hebezeug bedienen.
- Der Bediener des Trägergerätes / Hebezeuges muss die gesetzlich vorgeschriebenen Qualifikationen erfüllen.



**Die maximal erlaubte Traglast des Trägergerätes / Hebezeuges darf unter keinen Umständen überschritten werden!**

## 3 Allgemeines

### 3.1 Bestimmungsgemäßer Einsatz

Das Gerät Rohrverlegedorn (RVD-4,5-ECO) darf nur zum Entladen, Transportieren und Verlegen von jeweils einem Stahlbetonrohr (z.B. Kanalrohr) mit einer maximalen Rohrlänge von **3.000 mm** und Rohrdurchmesser von **600 - 1.200 mm** verwendet werden.

Die maximal zulässige Tragfähigkeit (WLL) des Gerätes beträgt **4.500 kg**.

Zum sicheren Greifen ist ein **Rohrmindestgewicht von 600 kg** erforderlich (bedingt durch den federbelasteten Klemmmechanismus des Greifarmes.)

Das Gerät (RVD-4,5-ECO) kann mit der integrierten Flanschplatte mit einem Schnellwechseladapter an jedes beliebige Trägergerät/Hebezeug (z.B. Bagger) angebaut werden.

Zusätzlich ist der Anbau von hydraulischen Drehwerken, wie Rotatoren oder Tiltrotatoren möglich.



- Das Gerät darf nur für den in der Bedienungsanleitung beschriebenen bestimmungsgemäßen Einsatz, unter Einhaltung der gültigen Sicherheitsvorschriften und unter Einhaltung der dementsprechenden gesetzlichen Bestimmungen und den der Konformitätserklärung verwendet werden.
- Jeder anderweitige Einsatz gilt als nicht bestimmungsgemäß und ist **verboten!**
- Die am Einsatzort gültigen gesetzlichen Sicherheits- und Unfallvorschriften müssen zusätzlich eingehalten werden.



Der Anwender **muss** sich vor jedem Einsatz vergewissern, dass:

- das Gerät für den vorgesehenen Einsatz geeignet ist
- sich im ordnungsgemäßen Zustand befindet
- die zu hebenden Lasten für das Heben geeignet sind

In Zweifelsfällen setzen Sie sich vor der Inbetriebnahme mit dem Hersteller in Verbindung.



**ACHTUNG: Das Arbeiten mit diesem Gerät darf nur in bodennahem Bereich erfolgen (→ Kapitel „Sicherheit im Betrieb“)!**



#### NICHT ERLAUBTE TÄTIGKEITEN:

Eigenmächtige Umbauten am Gerät oder der Einsatz von eventuell selbstgebauten Zusatzvorrichtungen gefährden Leib und Leben und sind deshalb grundsätzlich verboten!!

Die Tragfähigkeit (WLL) und Nennweiten/Greifbereiche des Gerätes dürfen nicht überschritten werden.

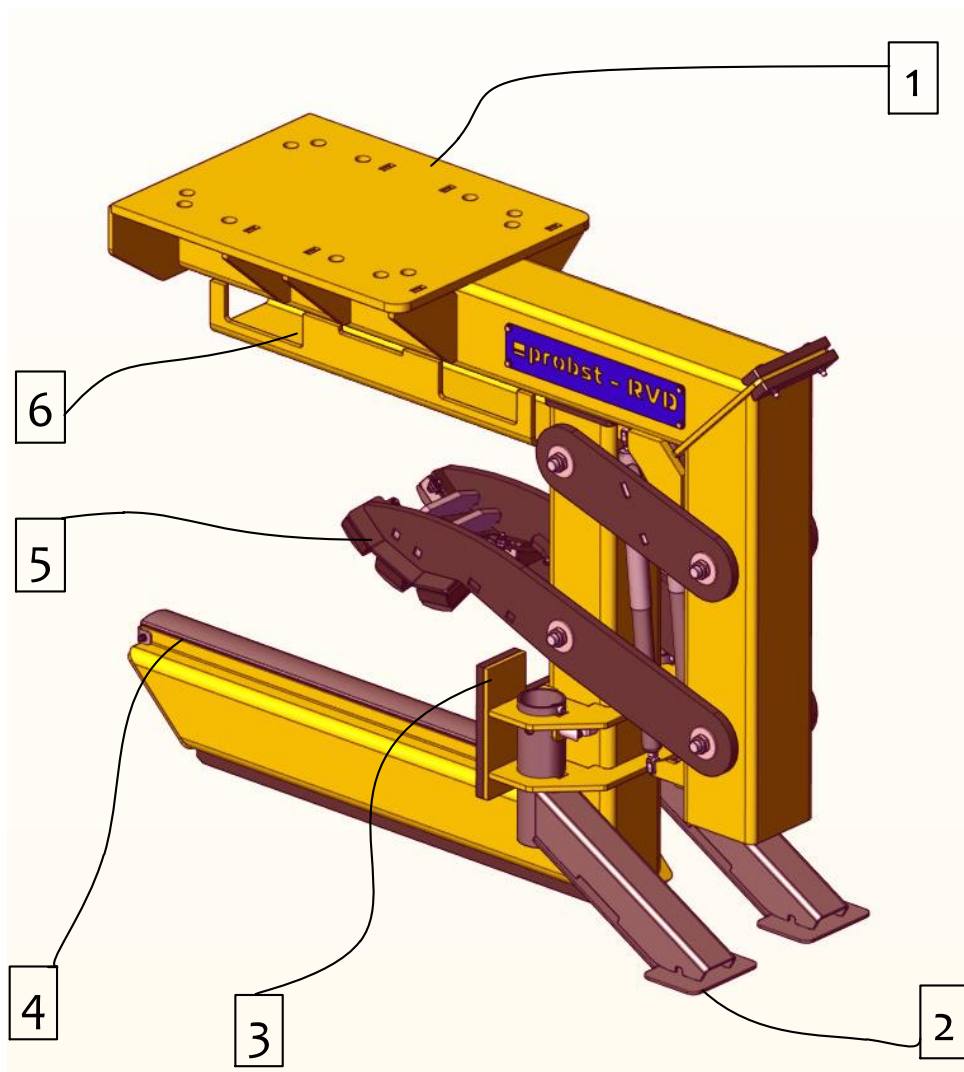
**Alle nicht bestimmungsgemäßen Transporte mit dem Gerät sind strengstens untersagt:**

Transport von Menschen und Tieren.

Transport von Baustoffpaketen, Gegenständen und Materialien, die nicht in dieser Anleitung beschrieben sind.

Das Anhängen von Lasten mit Seilen, Ketten o.ä. an das Gerät.

### 3.2 Übersicht und Aufbau



1. Flanschplatte zum Anbau von hydraulischen Drehwerken
2. Standfuß
3. Anschlag
4. Aufnahmedorn
5. Spannarm
6. Einstecktasche für Gabelstaplerzinken zum Transport des Gerätes

### 3.3 Technische Daten

Die genauen technischen Daten (wie z.B. Tragfähigkeit, Eigengewicht, etc.) sind dem Typenschild / Datenblatt zu entnehmen.

**Das Gewicht des Schnellwechseladapters ist nicht im Gesamtgewicht des Rohrverlegedorns RVD beinhaltet!**

## 4 Installation

### 4.1 Mechanischer Anbau

Nur Original-Probst-Zubehör verwenden, im Zweifelsfall Rücksprache mit dem Hersteller halten.



Die **Tragfähigkeit** des Trägergerätes/Hebezeuges darf durch die Last des Gerätes, der Anbaugeräte (Drehmotor, Einstecktaschen etc.) und die zusätzliche Last der Greifgüter **nicht überschritten** werden!

## 5 Bedienung

### 5.1 Transport und Abstellen des Gerätes

Zum Transportieren des Gerätes **OHNE** montiertes Trägergerät (Bagger), fährt man mit den Gabelzinken eines Trägergerätes (z.B. Radlader) in die Einstecktaschen ④ ein.

Zur Sicherung des Gerätes gegen Herunterrutschen von den Gabelzinken, muss folgendes beachtet werden:

- Gabelzinken generell nach hinten (in Richtung des Trägergeräts) neigen,
- Gabelzinken entweder mittels Arretierungsschrauben arretieren, welche durch eine vorzusehende Bohrung in den Gabelzinken gesteckt wird,
- oder Gabelzinken mittels einer Kette oder eines Seils, um das Gerät (RVD-4,5-ECO) und um den Gabelträger des Trägergerätes legen.



Beim Abstellen des Gerätes (RVD-4,5-ECO) **OHNE** montiertes Trägergerät auf dem Boden; ist folgendes **unbedingt** zu beachten:

- der Untergrund **muss** eben, waagrecht und ausreichend tragfähig sein,
- beide Stützfüße müssen nach außen geschwenkt werden (Abb. 3-8), um ein sicheres Stehen des Gerätes zu gewährleisten.



**Wird dies nicht befolgt besteht Umkipppgefahr des (RVD-4,5-ECO) → UNFALLGEFAHR!**

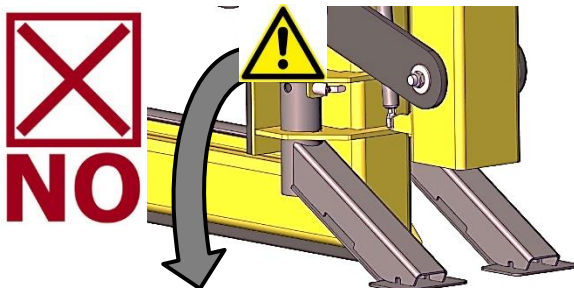


Abb. 3

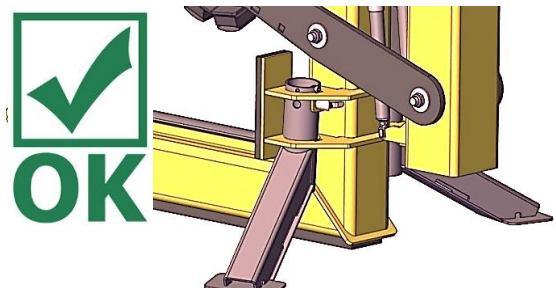


Abb. 4

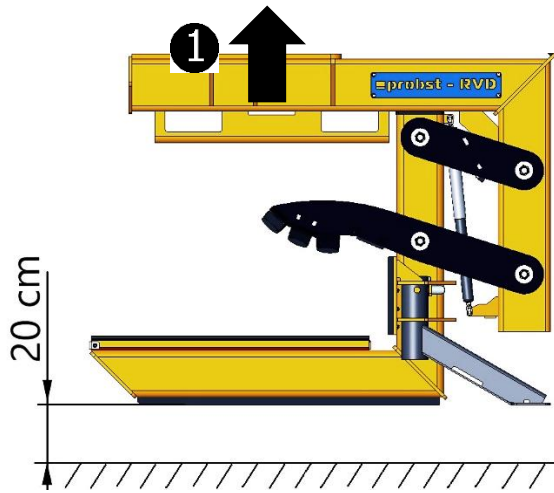


Abb. 5

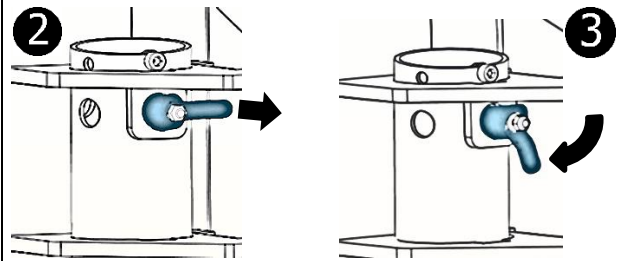


Abb. 5

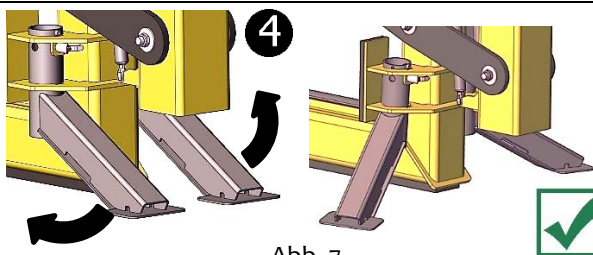


Abb. 7

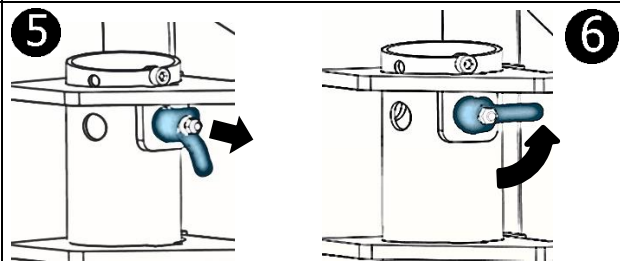


Abb. 8

## 5.2 Anbau an Trägergerät



- Die am Gerät (RVD-4,5-ECO) Flanschplatte ① ermöglicht den Anbau eines Schnellwechselsystem ② am Trägergerätes (z.B. Bagger), sowie die Erweiterung von hydraulischen Drehwerken ③ (wie Rotatoren, oder Tilt-Rotatoren).

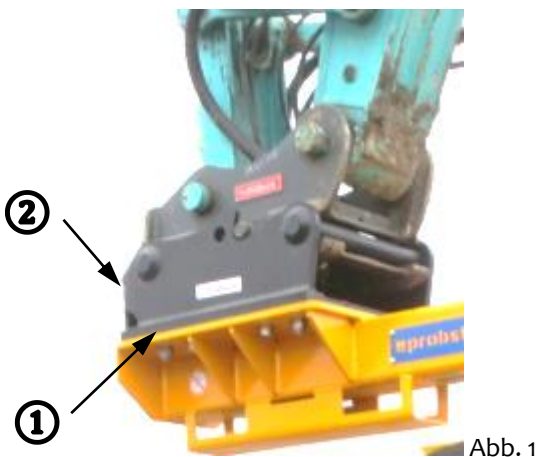


Abb. 1

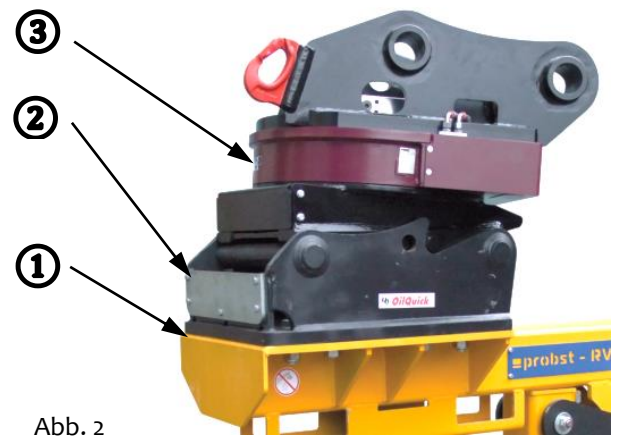


Abb. 2



### 5.3 Bedienung

- Die Befestigung des Gerätes (RVD-4,5-ECO) erfolgt über das Schnellwechselsystem am Trägergerätes (z.B. Bagger).
- Das unbeladene Geräte wird ca. 20 cm angehoben u. beide Stützfüße müssen nach innen geschwenkt werden (Abb. 2).
- Zum Abladen (oder Beladen) z.B. von einen LKW ist das Einfahren des Aufnahmedorns auch von der Rohrspitze zulässig (Abb. 1).
- Nun wird das Gerät in das liegende Stahlbetonrohr bis zum Anschlag eingefahren (Abb. 2). Das Stahlbetonrohr muss auf ebenem Boden liegen und ist, sofern erforderlich gegen Wegrollen zusichern. **Ansonsten besteht Unfallgefahr!**
- Nun kann das Stahlbetonrohr langsam angehoben und in waagrechter Position zur Verlegestelle transportiert werden (Abb.3). Hierbei darf die Rohröffnung **keinesfalls** nach unten geneigt werden **Unfallgefahr!**
- Ausschließlich beim direkten Verbauen ist das Neigen des Stahlbetonrohrs an der Verlegestelle erlaubt. Der maximale Neigungswinkel beträgt 50°. → Abb. 4
- Sobald das Stahlbetonrohr verbaut wurde, das Gerät etwas absenken ① (bis der Aufnahmedorn keinen Kontakt mehr mit den Stahlbetonrohr hat) und dann langsam aus dem Stahlbetonrohr herausziehen ②. → Abb. 8



Der Aufenthalt von Personen direkt an der Ablegestelle bzw. beim Verbauen (z.B. im Graben) des Stahlbetonrohres ist strengstens verboten (siehe Abb. 5). → **LEBENSGEFAHR!**



Abb. 1



Abb. 2



Abb. 3



Abb. 4



Abb. 5



Abb. 6





Abb. 7

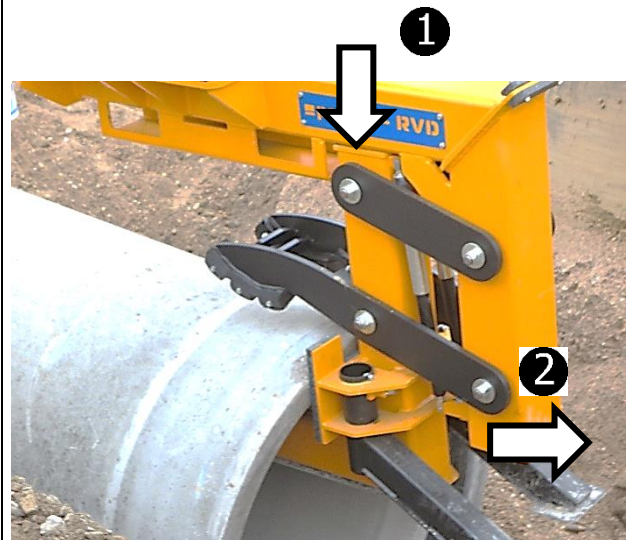


Abb. 8

## 6 Wartung und Pflege

### 6.1 Wartung



Um eine einwandfreie Funktion, Betriebssicherheit und Lebensdauer des Gerätes zu gewährleisten, sind die in der unteren Tabelle aufgeführten Wartungsarbeiten nach Ablauf der angegebenen Fristen durchzuführen.

Es dürfen **nur Original-Ersatzteile** verwendet werden, ansonsten erlischt die Gewährleistung.



Alle Arbeiten dürfen nur bei stillgelegtem Gerät erfolgen!

Bei allen Arbeiten muss sichergestellt sein, dass sich das Gerät nicht unabsichtlich schließen kann.

**Verletzungsgefahr!**

#### 6.1.1 Mechanik

WARTUNGSFRIST	Auszuführende Arbeiten
Erstinspektion nach 25 Betriebsstunden	<ul style="list-style-type: none"> <li>Sämtliche Befestigungsschrauben kontrollieren bzw. nachziehen (darf nur von einem Sachkundigen durchgeführt werden).</li> </ul>
Alle 50 Betriebsstunden	<ul style="list-style-type: none"> <li>Sämtliche Befestigungsschrauben nachziehen (achten Sie darauf, dass die Schrauben gemäß den gültigen Anzugsdrehmomenten der zugehörigen Festigkeitsklassen nachgezogen werden).</li> <li>Sämtliche vorhandene Sicherungselemente (wie Klappsplinte) auf einwandfreie Funktion prüfen und defekte Sicherungselemente ersetzen.</li> <li>Alle Gelenke, Führungen, Bolzen und Zahnräder auf einwandfreie Funktion prüfen, bei Bedarf nachstellen oder ersetzen.</li> <li>Greifbacken (sofern vorhanden) auf Verschleiß prüfen und reinigen, bei Bedarf ersetzen.</li> <li>Ober- und Unterseite der Gleitlagerung (sofern vorhanden) bei geöffnetem Gerät mit einem Spachtel einfetten.</li> <li>Alle Schmiernippel (sofern vorhanden) mit Fettpresse schmieren</li> </ul>
Mindestens 1x pro Jahr (bei harten Einsatzbedingungen Prüfintervall verkürzen)	<ul style="list-style-type: none"> <li>Kontrolle aller Aufhängungsteile, sowie Bolzen und Laschen. Prüfung auf Risse, Verschleiß, Korrosion und Funktionssicherheit durch einen Sachkundigen.</li> </ul>

## 6.2 Reparaturen



- Reparaturen am Gerät dürfen nur von Personen durchgeführt werden, die die dafür notwendigen Kenntnisse und Fähigkeiten besitzen.
- Vor der Wiederinbetriebnahme muss eine außerordentliche Prüfung durch einen Sachverständigen durchgeführt werden.

## 6.3 Prüfungspflicht

- Der Unternehmer hat dafür zu sorgen, dass das Gerät mindestens jährlich durch einen Sachkundigen geprüft und festgestellte Mängel sofort beseitigt werden (→ siehe DGUV Vorschrift 1-54 und DGUV Regel 100-500).
- Die dementsprechenden gesetzlichen Bestimmungen u. die der Konformitätserklärung sind zu beachten!
- Die Durchführung der Sachkundigenprüfung kann auch durch den Hersteller Probst GmbH erfolgen. Kontaktieren Sie uns unter: [service@probst-handling.com](mailto:service@probst-handling.com)
- Wir empfehlen, nach durchgeführter Prüfung und Mängelbeseitigung des Gerätes die Prüfplakette „Sachkundigenprüfung / Expert inspection“ gut sichtbar anzubringen (Bestell-Nr.: 2904.0056+Tüv-Aufkleber mit Jahreszahl).



**Die Sachkundigenprüfung ist unbedingt zu dokumentieren!**

Gerät	Jahr	Datum	Sachkundiger	Firma

## 6.4 Hinweis zum Typenschild



Gerätetyp, Gerätenummer und Baujahr sind wichtige Angaben zur Identifikation des Gerätes. Sie sind bei Ersatzteilbestellungen, Gewährleistungsansprüchen und sonstigen Anfragen zum Gerät stets mit anzugeben.

Die maximale Tragkraft gibt an, für welche maximale Belastung das Gerät ausgelegt ist. Die maximale Tragkraft darf **nicht** überschritten werden.

Das im Typenschild bezeichnete Eigengewicht ist bei der Verwendung am Hebezeug/Trägergerät (z.B. Kran, Kettenzug, Gabelstapler, Bagger...) mit zu berücksichtigen.



Beispiel:

## 6.5 Hinweis zur Vermietung/Verleihung von PROBST-Geräten



Bei jeder Verleihung/Vermietung von PROBST-Geräten muss unbedingt die dazu gehörige Original Betriebsanleitung mitgeliefert werden (bei Abweichung der Sprache des jeweiligen Benutzerlandes, ist zusätzlich die jeweilige Übersetzung der Original Betriebsanleitung mit zu liefern)!

# Wartungsnachweis

Garantieanspruch für dieses Gerät besteht nur bei Durchführung der vorgeschriebenen Wartungsarbeiten (durch eine autorisierte Fachwerkstatt)! Nach jeder erfolgten Durchführung eines Wartungsintervalls muss unverzüglich dieser Wartungsnachweis (mit Unterschrift u. Stempel) an uns übermittelt werden 1).

1) per E-Mail an: service@probst-handling.com / per Fax oder Post

Betreiber: -----

Gerätetyp: -----

Geräte-Nr.: -----

Artikel-Nr.: -----

Baujahr: -----

## Wartungsarbeiten nach 25 Betriebsstunden

Datum:	Art der Wartung:	Wartung durch Firma:
		Stempel
		.....
		Name                      Unterschrift

## Wartungsarbeiten alle 50 Betriebsstunden

Datum:	Art der Wartung:	Wartung durch Firma:
		Stempel
		.....
		Name                      Unterschrift
		Stempel
		.....
		Name                      Unterschrift
		Stempel
		.....
		Name                      Unterschrift

## Wartungsarbeiten 1x jährlich

Datum:	Art der Wartung:	Wartung durch Firma:
		Stempel
		.....
		Name                      Unterschrift
		Stempel
		.....
		Name                      Unterschrift





# Operating Instructions

Translation of original operating instructions

**Concrete Pipe Lifter RVD-4,5-ECO**

**RVD-4,5-ECO**



**Contents**

- 1 EC-Declaration of Conformity ..... 3**
- 2 Safety ..... 4**
  - 2.1 Safety symbols ..... 4
  - 2.2 Explanation of basic concepts ..... 4
  - 2.3 Definition skilled worker / specialist ..... 4
  - 2.4 Safety Marking..... 5
  - 2.5 Personal safety requirements ..... 5
  - 2.6 Protective equipment..... 6
  - 2.7 Accident prevention ..... 6
  - 2.8 Function Control ..... 6
    - 2.8.1 General ..... 6
  - 2.9 Safety procedures ..... 7
    - 2.9.1 General ..... 7
    - 2.9.2 Carrier / Lifting device..... 7
- 3 General..... 8**
  - 3.1 Authorized use..... 8
  - 3.2 Survey and construction ..... 9
  - 3.3 Technical data ..... 9
- 4 Installation..... 10**
  - 4.1 Mechanical connection ..... 10
- 5 Operation ..... 10**
  - 5.1 Transporting and parking the device..... 10
  - 5.2 Attachment to the carrier ..... 11
  - 5.3 Operating ..... 12
- 6 Maintenance and care ..... 14**
  - 6.1 Maintenance ..... 14
    - 6.1.1 Mechanical ..... 15
  - 6.2 Repairs ..... 15
  - 6.3 Safety procedures ..... 15
  - 6.4 Hints to the type plate..... 16
  - 6.5 Hints to the renting/leasing of PROBST devices ..... 16

## 1 EC-Declaration of Conformity

Description: **Concrete Pipe Lifter RVD-4,5-ECO**  
Type: **RVD-4,5-ECO**  
Order number: **4400.0184**  
Manufacturer: Probst GmbH  
Gottlieb-Daimler-Straße 6  
71729 Erdmannhausen, Germany  
[info@probst-handling.com](mailto:info@probst-handling.com)  
[www.probst-handling.com](http://www.probst-handling.com)



The machine described above complies with the relevant requirements of the following EU directives:

**EC-machinery directive 2006/42/EC**

The following standards and technical specifications were used:

**DIN EN ISO 12100**

Safety of machinery - General principles for design - Risk assessment and risk reduction (ISO 12100:2010)

**DIN EN ISO 13857**

Safety of machinery - safety distances to prevent hazard zones being reached by upper and lower limbs (ISO 13857:2008)

**Authorized person for EC-documentation:**

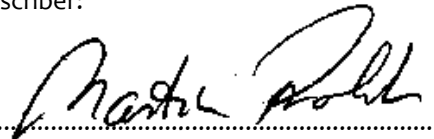
Name: J. Holderied

Address: Probst GmbH; Gottlieb-Daimler-Straße 6; 71729 Erdmannhausen, Germany

Signature, information to the subscriber:

Erdmannhausen, 05.04.2019.....

(Martin Probst, Managing director)

A handwritten signature in black ink, appearing to read "Martin Probst", written over a dotted line.

## 2 Safety

### 2.1 Safety symbols



#### **Danger to life!**

Identifies imminent hazard. If you do not avoid the hazard, death or severe injury will result.



#### **Hazardous situation!**

Identifies a potentially hazardous situation. If you do not avoid the situation, injury or damage to property can result.



#### **Prohibition!**

Identifies imminent a prohibition. If you do not avoid the prohibition, death and severe injury, or damage to property will result.



Important information or useful hints for the usage.

### 2.2 Explanation of basic concepts

Gripping range:	<ul style="list-style-type: none"> <li>specify the minimum and maximum product measurements of the gripping good, which can be gripped with this device.</li> </ul>
Gripping good(s):	<ul style="list-style-type: none"> <li>is the product, which will be gripped or transported.</li> </ul>
Opening width:	<ul style="list-style-type: none"> <li>consists of the gripping range and the measure to drive over the gripping good. <i>gripping range + measure to drive over the gripping good = opening width</i></li> </ul>
Immersion depth:	<ul style="list-style-type: none"> <li>is the maximum gripping height of gripping goods, conditional of the height of the gripping arms of the device.</li> </ul>
Device:	<ul style="list-style-type: none"> <li>is the description for the gripping device.</li> </ul>
Product dimensions:	<ul style="list-style-type: none"> <li>Are the dimensions of the gripping good (e.g. length, breadth, height of the product).</li> </ul>
Dead weight:	<ul style="list-style-type: none"> <li>is the own weight (without gripping good) of the device.</li> </ul>
Carrying capacity/working load limit (WLL*):	<ul style="list-style-type: none"> <li>specify the maximum possible load of the device (for lifting of gripping goods).</li> </ul>

\*= WLL → (english:) Working Load Limit

### 2.3 Definition skilled worker / specialist

Only skilled workers or specialists are allowed to carry out the installation-, maintenance-, and repair work on this device!

Skilled workers or specialists must have for the following points (if it applies for this device), the necessary professional knowledge.

- for mechanic
- for hydraulics
- for pneumatics
- for electrics

## 2.4 Safety Marking

### PROHIBITION SIGN

Symbol	Meaning	Order-No.	Size
	It is not allowed to stand under hanging loads. <b>Danger to life!</b>	2904.0210	Ø 30 mm
		2904.0209	Ø 50 mm
		2904.0204	Ø 80 mm

### WARNING SIGN

Symbol	Meaning	Order-No.	Size
	Danger of squeezing the hands.	2904.0221	30 x 30 mm
		2904.0220	50 x 50 mm
		2904.0107	80 x 80 mm

### REGULATORY SIGN

Symbol	Meaning	Order-No.	Size
	Each operator must have read and understood the operating instructions (and all safety instructions).	2904.0665 2904.0666	Ø 30 mm Ø 50 mm
	Supporting feet folded out and folded in (right)	2904.0810	100x80 mm
	Supporting feet folded out and folded in (left)	2904.0811	100x80 mm

## 2.5 Personal safety requirements



Each operator must have read and understood the operating instructions (and all safety instructions).  
 Only qualified, authorized personal is allowed to operate the device and all devices which are connected (lifting device/carrier).



The manual guiding is only allowed for devices with handles.

## 2.6 Protective equipment

The protective equipment must consist, according to the safety regulations of the following parts:

- Protective clothing
- Safety gloves
- Safety shoes

## 2.7 Accident prevention



- The workplace has to be covered for unauthorized persons, especially children.
- Take care in case of thunderstorm!



- The workplace must be sufficiently illuminated.
- Take care with handling wet, dirty and not solidified components.



- The working with the device in case of atmospheric editions under 3° C (37,5° F) is forbidden! Because the goods could be fall down caused by dampness or freezing.

## 2.8 Function Control

### 2.8.1 General



- Before every usage of the device check the functions and the working condition.
- Maintenance and lubrication are only permitted when device is shut down!



- Do not use the device, until all faults which can cause safety hazards are removed.
- If there are any cracks, splits or damaged parts on any parts of the device, **immediately** stop using it.



- The operating instructions must be available at the workplace every time.
- Do not remove the type plate of the machine.
- Unrecognisable information signs (such as regulatory or prohibition signs) must be replaced.

## 2.9 Safety procedures

### 2.9.1 General



- Do not swing it over people heads.
- The stay under lifted load is forbidden. **Danger to Life!**



- While using the device the stay of persons in the working area is forbidden. Except it is indispensable, caused of the way of using the device, e.g. if the device must be leaded by hand.
- The manual guiding of the device is only allowed at the handles.
- The operator is not allowed to leave the control unit as long as the device loaded with load. The load must always be in the range of vision of the operator.



- The jerky lifting and lowering of the device with and without load. e.g. caused through driving fast with the lifting equipment/carrier over uneven grounds is **forbidden**. Because the gripping good could **fall down**. Unchecked movements of the device.



- Do not lift any components off-centre (always in centre of gravity), because that **could fall down**.
- Never exceed the carrying capacity/working load limit (WLL) and the nominal width/gripping range of the device.
- Do not pull out stuck or tightened loads with the device. **Never** pull or drag loads sideways. Otherwise parts of the device could be damaged.

### 2.9.2 Carrier / Lifting device



- The used carrier/lifting device (e.g. excavator) have to be in good, safe working condition.
- Only authorized and qualified persons are allowed to operate the carrier/lifting device.
- The operator of the carrier/lifting device must have all the necessary qualifications.



- **Never exceed the maximum allowable carrying capacity/working load limit (WLL) of the carrier/lifting device and the lifting gear.**

### 3 General

#### 3.1 Authorized use

The device “Concrete Pipe Lifter” (RVD-4,5-ECO) may only be used for unloading, transporting and laying one reinforced concrete pipe at a time (e.g. sewer pipe) with a maximum pipe length of 3,000 mm and a pipe diameter of 600 - 1,200 mm.

The maximum carrying capacity (WLL) of the device is 4,500 kg (9,900 lbs).

A **minimum pipe weight of 600 kg (1,320 lbs) is required** for safe gripping (due to the spring-loaded clamping mechanism of the gripper arm).

The device (RVD-4,5-ECO) can be attached to any carrier/hoist (e.g. excavator) with the integrated flange plate using a quick-change adapter.

In addition, hydraulic rotators such as rotators or tilt rotators can be mounted.



- The device is only designed for the use specified in this documentation.
- Every other use is not authorized and is forbidden!
- All relevant safety regulations, corresponding legal regulations, especially regulations of the declaration of conformity, and additional local health and safety regulations must be observed.



Prior to every operation the user **must** ensure that:

- The equipment is suited to the intended operation
- the functioning and the working condition of the equipment is examined
- the load is suitable to be handled.

Any doubts about instructions should be raised with the manufacturer prior to use.



**ATTENTION:** The use of this device is only permitted in proximity to the ground (→ chapter “Safety at work”).



#### NOT ALLOWED ACTIVITIES:

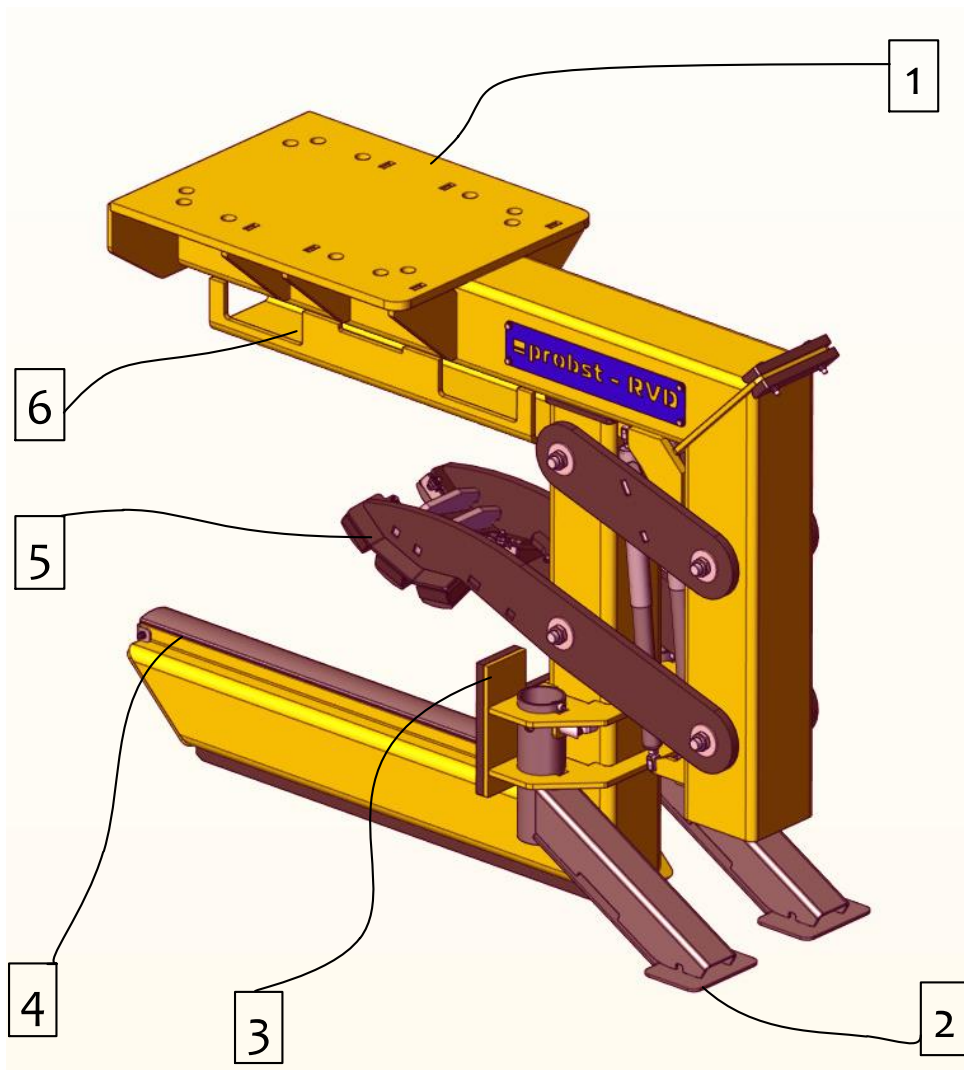
**Unauthorized alterations** of the device and the use of any self-made additional equipment could cause danger and are therefore **forbidden!**

Never exceed the **carrying capacity/working load limit (WLL)** and the **nominal width/nominal size** of the device.

#### All unauthorized transportations with the device **are not allowed:**

- Transportation of people and animals.
- Transportation of other loads and materials than described in this manual.
- Never suspend any goods with ropes, chains or similar at the device.

### 3.2 Survey and construction



1. Flange plate for mounting hydraulic slewing gears
2. Supporting feet
3. Stop
4. Arbor
5. Clamping arm
6. Fork sleeve for forklift forks to transport the device

### 3.3 Technical data

The exact technical data (carrying capacity (WLL), dead weight, etc.) are listed on the type plate/data sheet.

**The weight of the quick-change adapter is not included in the total weight of the Concrete Pipe Lifter RVD!**



## 4 Installation

### 4.1 Mechanical connection

Use only original accessories, in case of doubt consult the manufacturer.



Take care that the **carrying capacity / working load limit (WLL)** of the lifting device/carrier is **not exceeded**, through the load of the device, the attaching devices (turning device, fork sleeves etc.) and the additional load of the gripping goods!

## 5 Operation

### 5.1 Transporting and parking the device

To transport the device WITHOUT mounted carrier (excavator), you drive with the forks of a carrier (e.g. wheel loader) into the fork sleeves ④.

To secure the device against slipping off the forks, the following must be observed:

- - Generally tilt the forks backwards (in the direction of the carrier),
- - The forks can either be locked by means of locking screws, which are inserted through a hole in the forks to be provided,
- - or forks by means of a chain or rope, around the device (RVD-4,5-ECO) and around the fork carrier of the carrier device.



When parking the device (RVD-4,5-ECO) WITHOUT mounted carrier on the floor, the following must be observed:

- the ground must be level, horizontal and sufficiently load-bearing,
- both supporting feet must be swivelled outwards (Fig. 3-8) to ensure that the unit stands securely.

**If this is not followed, there is a risk of the (RVD-4,5-ECO) DANGER OF ACCIDENTS tipping over!**

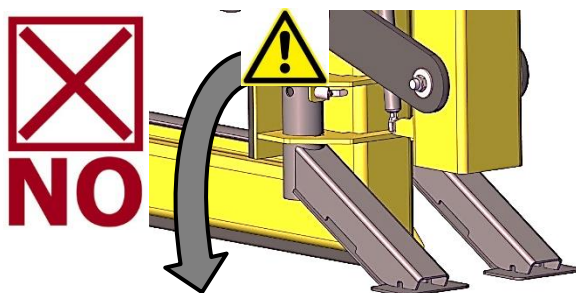


Fig. 3

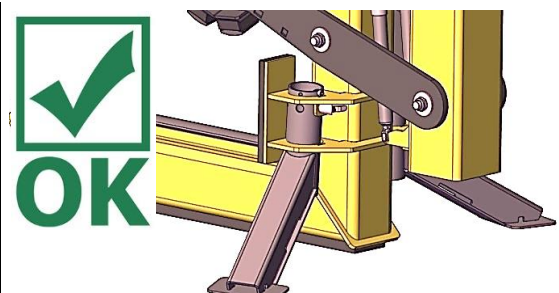


Fig. 4

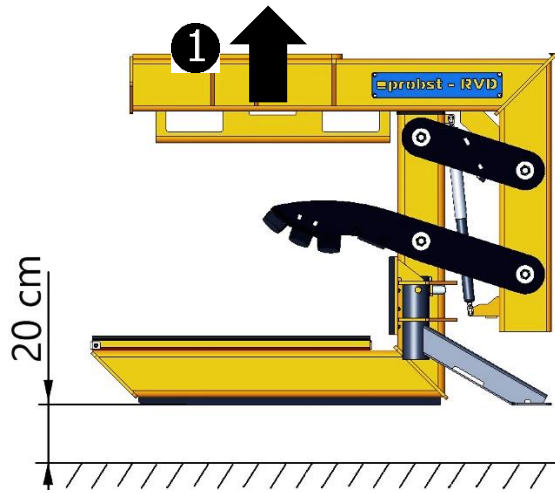


Fig. 5

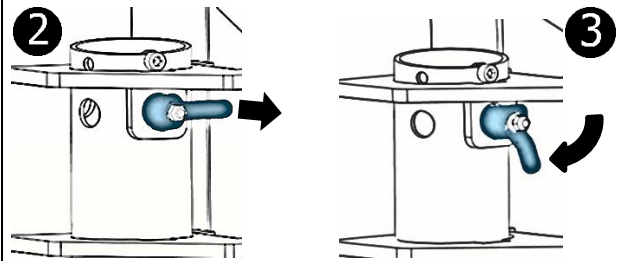


Fig. 5

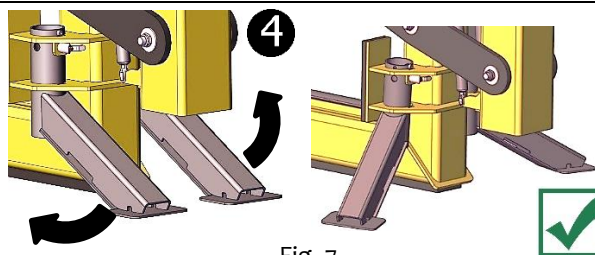


Fig. 7

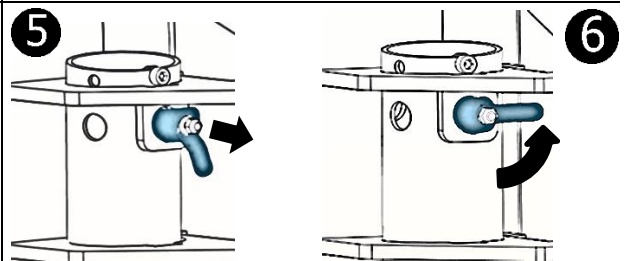


Fig. 8

### 5.2 Attachment to the carrier



The flange plate (RVD-4,5-ECO) on the device ① allows the mounting of a quick change system ② on the carrier (e.g. excavator), as well as the extension of hydraulic slewing gear ③ (such as rotators, or tilt rotators).

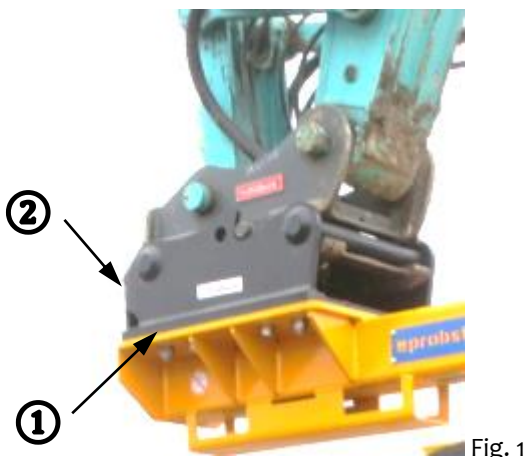


Fig. 1

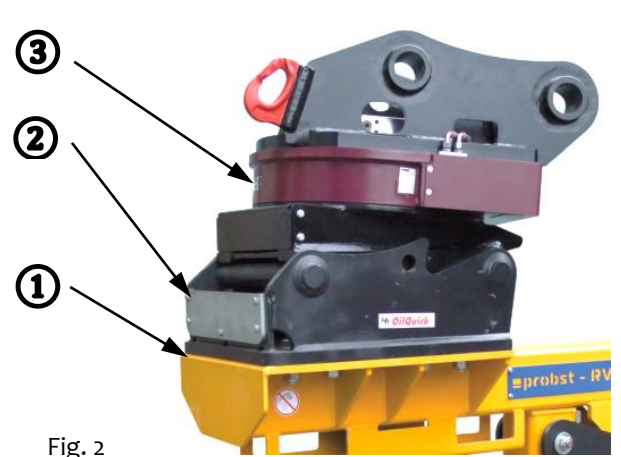


Fig. 2

### 5.3 Operating

- The device (RVD-4,5-ECO) is attached to the carrier via the quick-change system (e.g. excavator).
- The unloaded device is lifted approx. 20 cm and both supporting feet must be swivelled inwards (Fig. 2).
- For unloading (or loading), e.g. from a truck, the mandrel may also be retracted from the tip of the pipe (Fig. 1).
- Now the device is inserted into the horizontal reinforced concrete pipe as far as it will go (Fig. 2).
- The reinforced concrete pipe must lie on level ground and, if necessary, be secured against rolling away. **Otherwise there is a risk of accident!**
- The reinforced concrete pipe can now be lifted slowly and transported to the installation site in a horizontal position (Fig. 3). The pipe opening **must not** be tilted downwards under any circumstances - **danger of an accident!**
- The reinforced concrete pipe may only be tilted at the installation point when directly installed. The maximum angle of inclination is 5°. Fig. 4
- As soon as the reinforced concrete pipe has been installed, lower the device slightly ① (until the device RVD no longer has contact with the reinforced concrete pipe) and then slowly pull it out of the reinforced concrete pipe ②. Fig. 8



**It is strictly forbidden for persons to stay directly at the placing point or when installing the reinforced concrete pipe (e.g. in trenches) (see Fig. 5). DANGER OF LIFE!**



Fig. 1



Fig. 2



Fig. 3



Fig. 4



Fig. 5



Fig. 6





Fig. 7

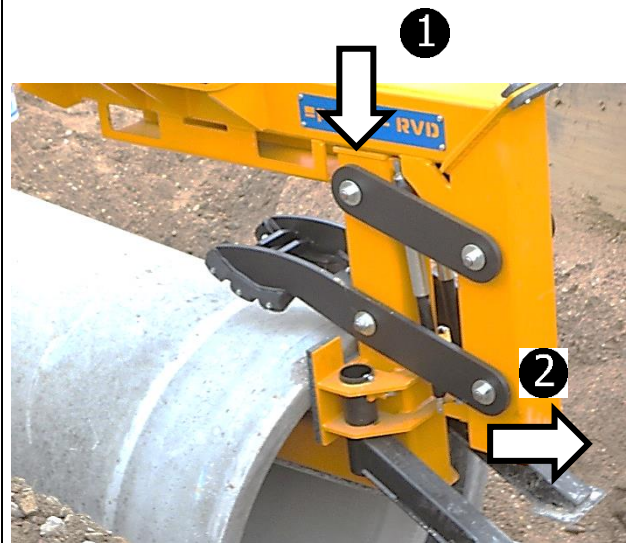


Fig. 8

## 6 Maintenance and care

### 6.1 Maintenance



To ensure the correct function, safety and service life of the device the following points must be executed in the maintenance interval.

Used **only original spare parts**, otherwise the warranty expires.

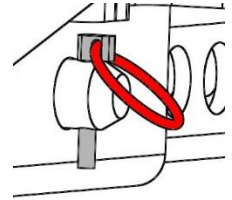
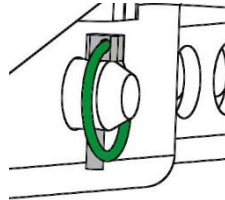


All operations may only be made in closed state of the device!  
For all operations you have to make sure, that the device will not close unintended. **Danger of injury!**

### 6.1.1 Mechanical

SERVICE INTERVAL	Maintenance work
First inspection after 25 operating hours	<ul style="list-style-type: none"> <li>Control and tighten all screws and connections. (The implementation is only allowed by an expert).</li> </ul>
All 50 operating hours	<ul style="list-style-type: none"> <li>Tighten all screws and connections (take care that the tightening torques according to the property class of the screws are observed).</li> <li>Check all existing safety elements (such as linchpins) for perfect function and replace defective safety elements. → 1)</li> <li>Check all joints, bolts, guidance's and gears for correct function, if necessary adjust or replace it.</li> <li>Check all grippers (if available) for signs of wear.</li> <li>Grease all slidings (if available) when the device is in opened position with a spatula.</li> <li>Grease all grease nipples (if available) with a grease gun.</li> </ul>
Minimum 1x per year (at rough conditions shorten the interval)	<ul style="list-style-type: none"> <li>Check of all the suspension parts, bolts and straps. Check for corrosion and safety by an expert.</li> </ul>

1)



### 6.2 Repairs



Only persons with the appropriate knowledge and ability are allowed to repair the device. Before the device is used again, it has to be checked by an expert.

### 6.3 Safety procedures

- It is the contractor's responsibility to ensure that the device is checked by an expert in periods of max. 1 year and all recognized errors are removed (→ see DGUV regulation 1-54 and DGUV norm 100-500).
- The corresponding legal regulations and the regulations of the declaration of conformity must be observed!
- The expert inspection can also be done by the manufacturer Probst GmbH. Contact us at: [service@probst-handling.com](mailto:service@probst-handling.com)
- We recommend affixing the inspection sticker "Sachkundigenprüfung / Expert inspection" in a clearly visible place (order no.: 2904.0056+Tüv sticker with year number) after the inspection has been done.





The check by an expert must be proved!

Device	Year	Date	Expert	Company

6.4 Hints to the type plate



Type, serial-number and production year are very important for the identification of your device. If you need information to spare-parts, warranty or other specific details please refer to this information.

The maximum carrying capacity/working load limit (WLL) is the maximum load which can be handled with the device. **Do not exceed** this carrying capacity/working load limit (WLL).

If you use the device in combination with other lifting equipment (Crane, chain hoist, forklift truck, excavator) consider the deadweight of the device.



Example:

6.5 Hints to the renting/leasing of PROBST devices



With every renting/leasing of PROBST devices the original operating instructions must be included unconditionally (in deviation of the users country's language, the respective translations of the original operating instructions must be delivered additionally):

# Proof of maintenance

Warranty claim for this machine only apply for performance of the mandatory maintenance works (by an authorised specialist workshop)! After each completed performance of a maintenance interval the included form must be fill out, stamped, signed and send back to us immediately <sup>1)</sup>.

1) via e-mail to service@probst-handling.com / via fax or post

Operator: -----

Device type: -----

Device-No.: -----

Article -No.: -----

Year of make: -----

## First inspection after 25 operating hours

Date:	Maintenance work:	Inspection by company:
		Company stamp  Name                      Signature

## All 50 operating hours

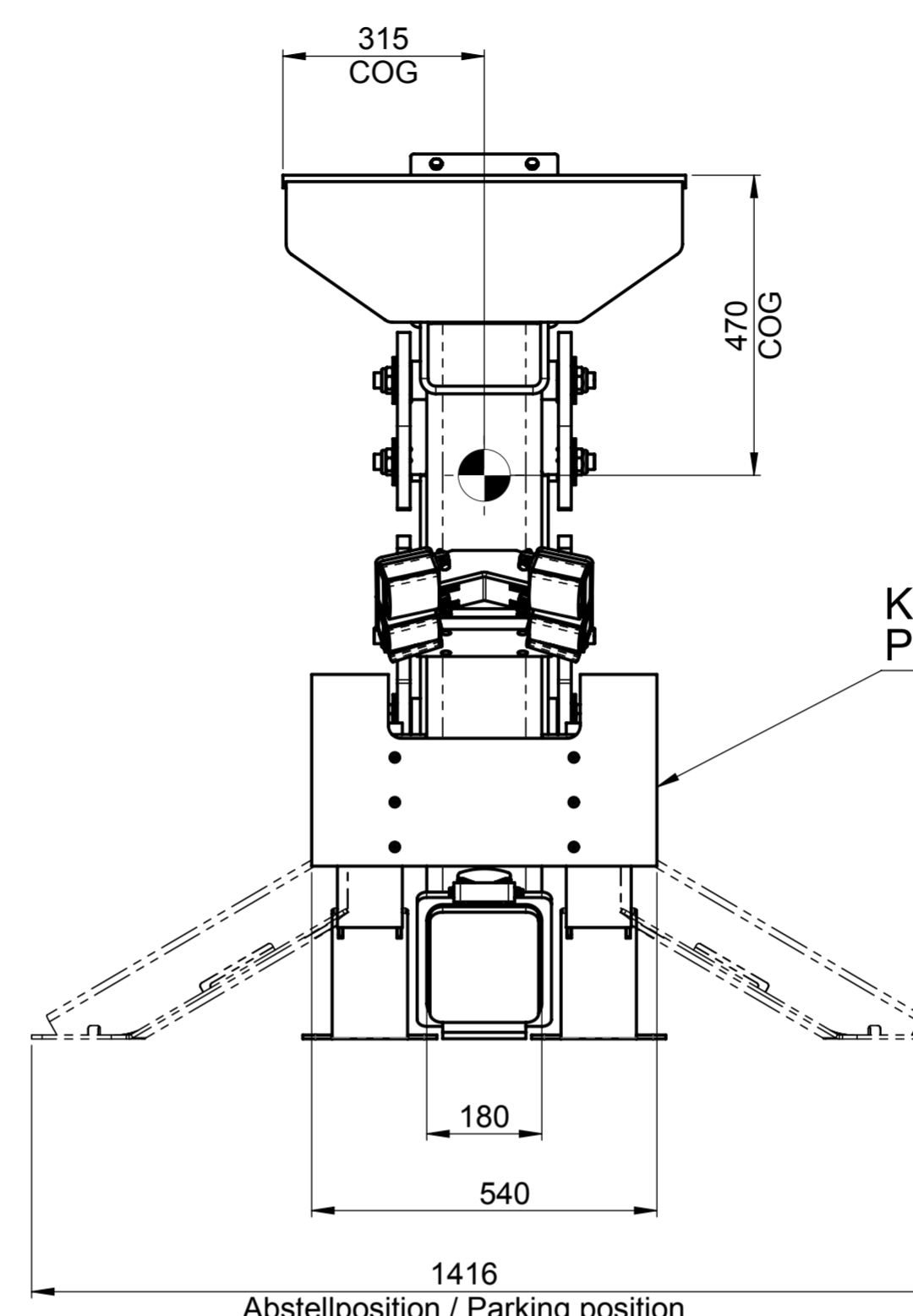
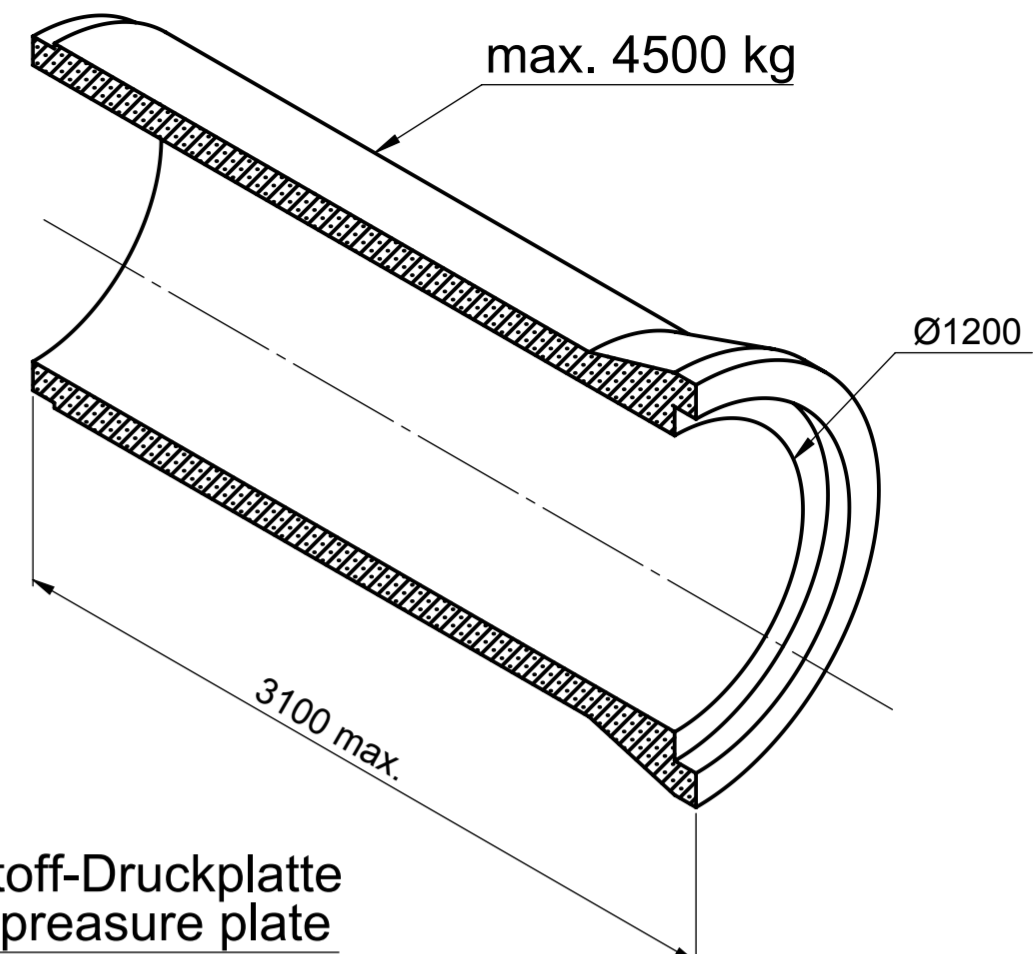
Date:	Maintenance work:	Inspection by company:
		Company stamp  Name                      Signature
		Company stamp  Name                      Signature
		Company stamp  Name                      Signature

## Minimum 1x per year

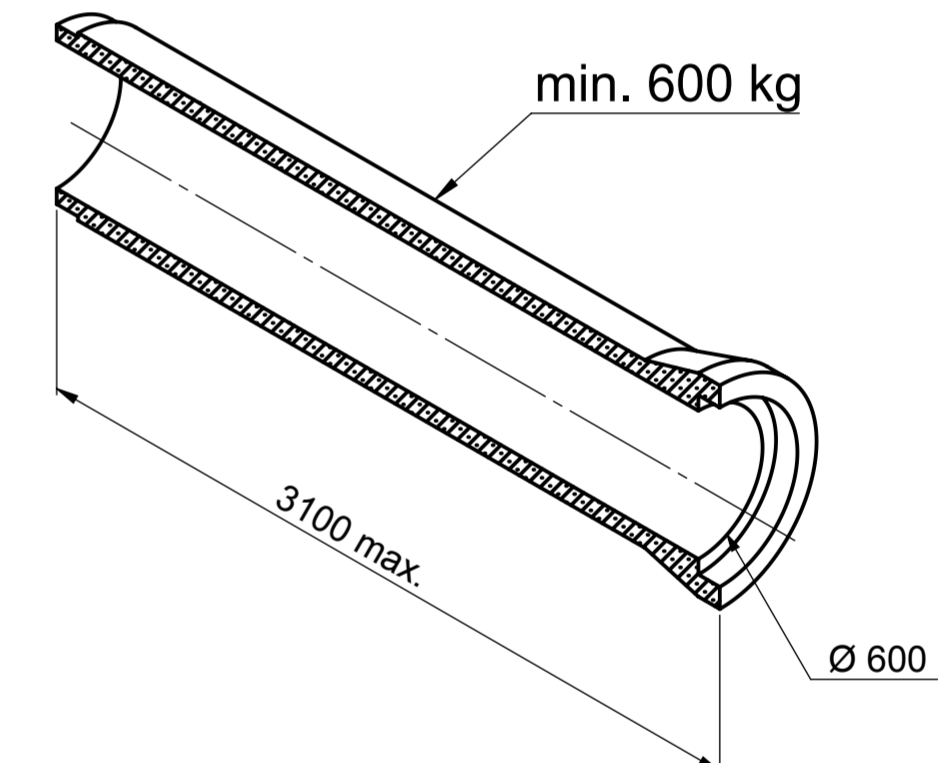
Date:	Maintenance work:	Inspection by company:
		Company stamp  Name                      Signature
		Company stamp  Name                      Signature



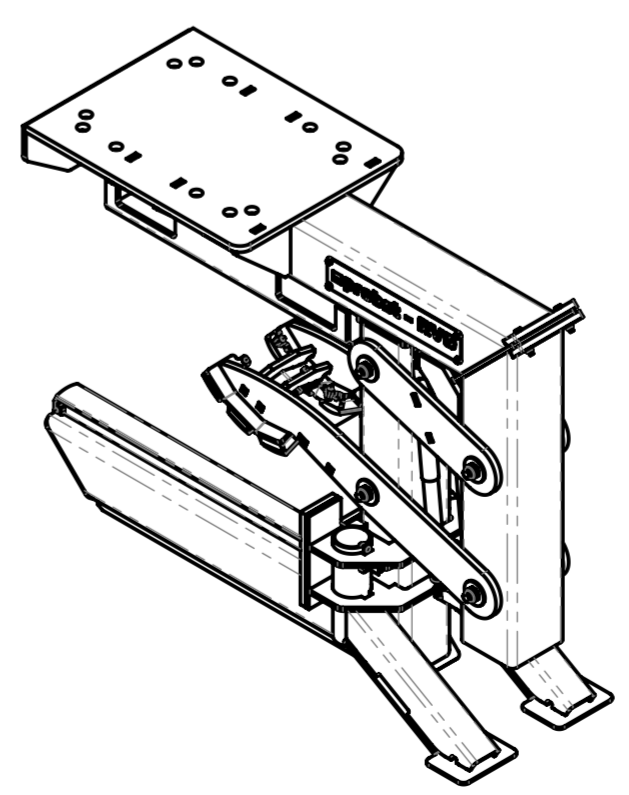
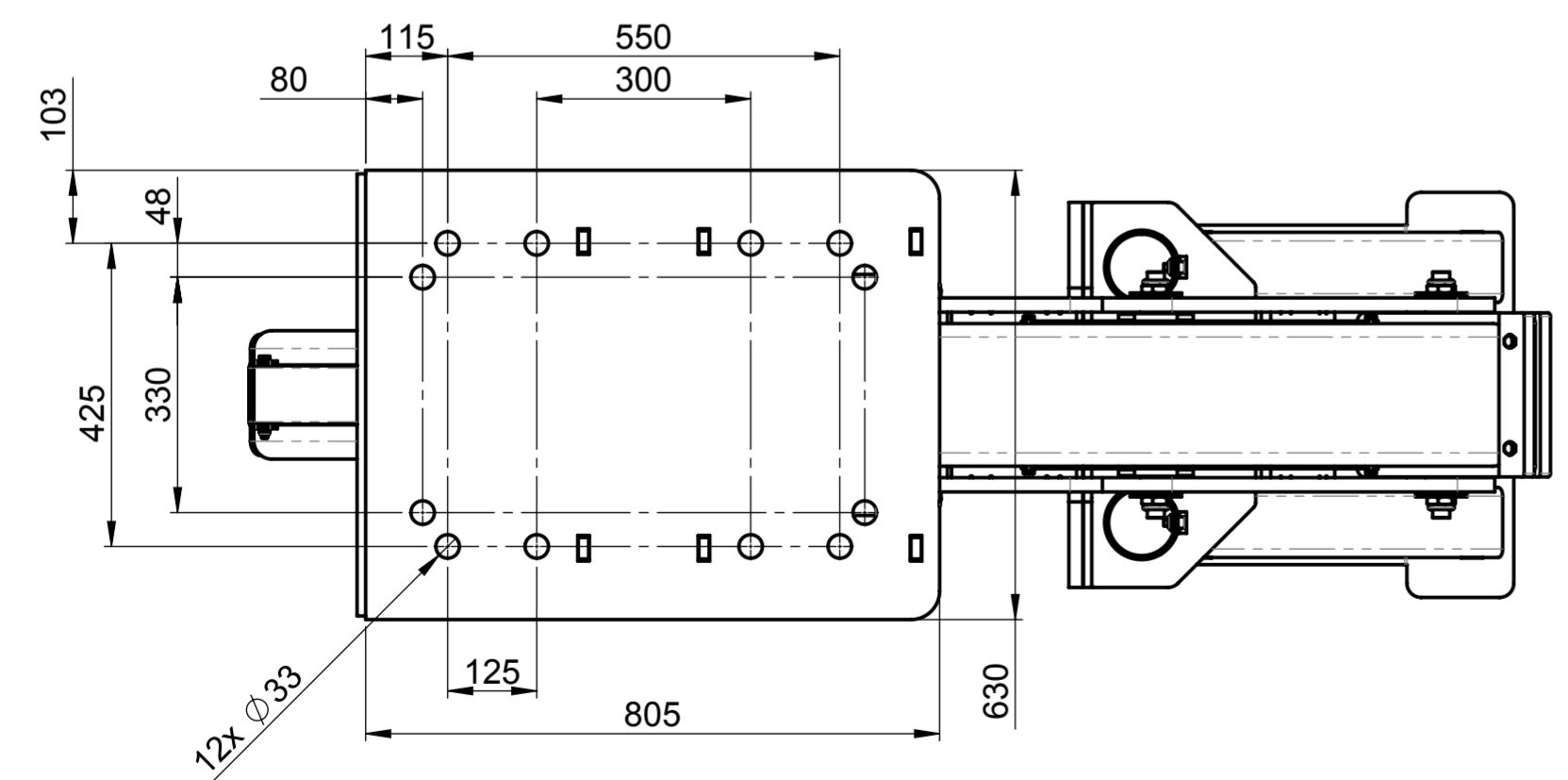
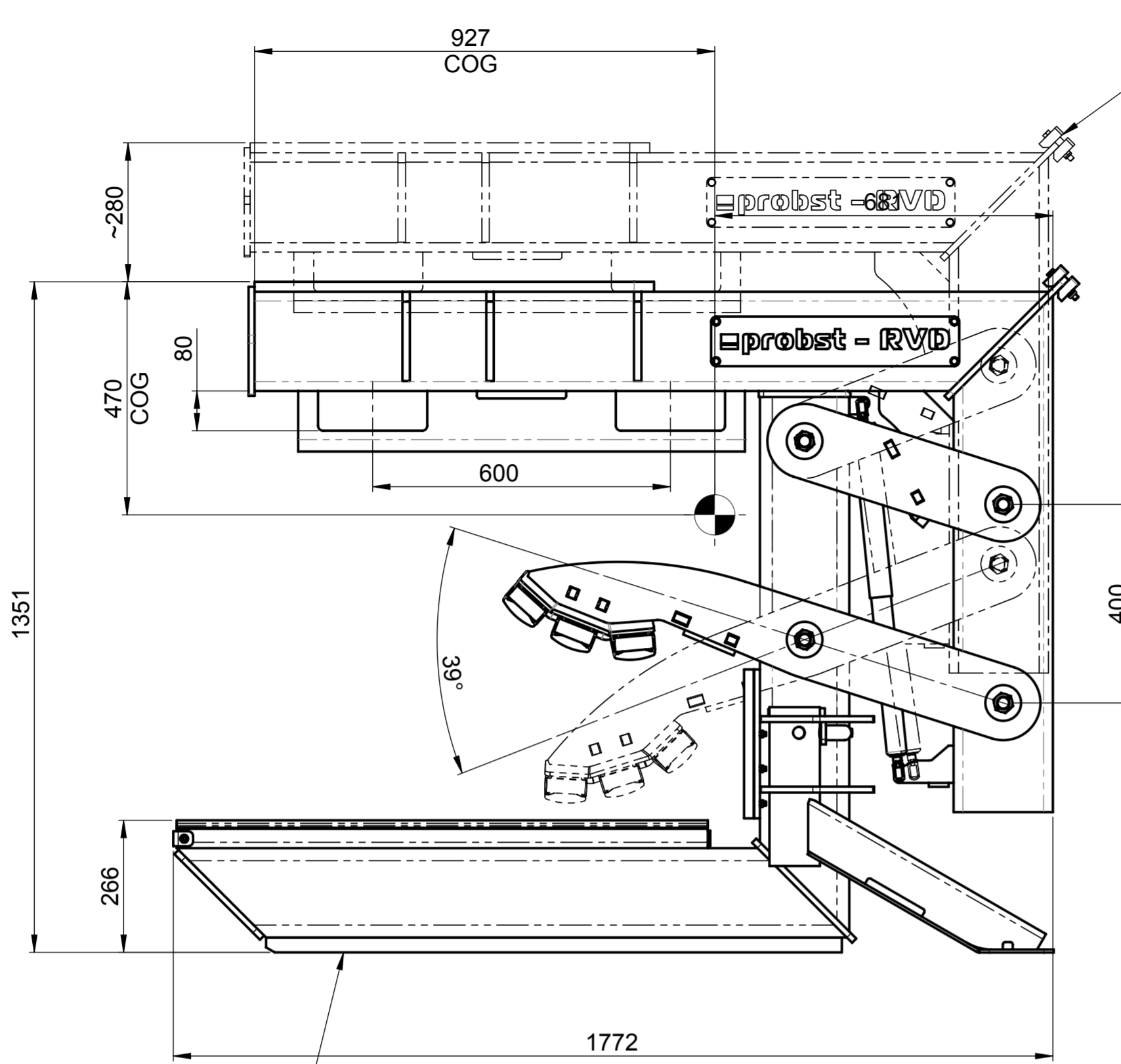
Kunststoff-Anschlag  
Plastic stop



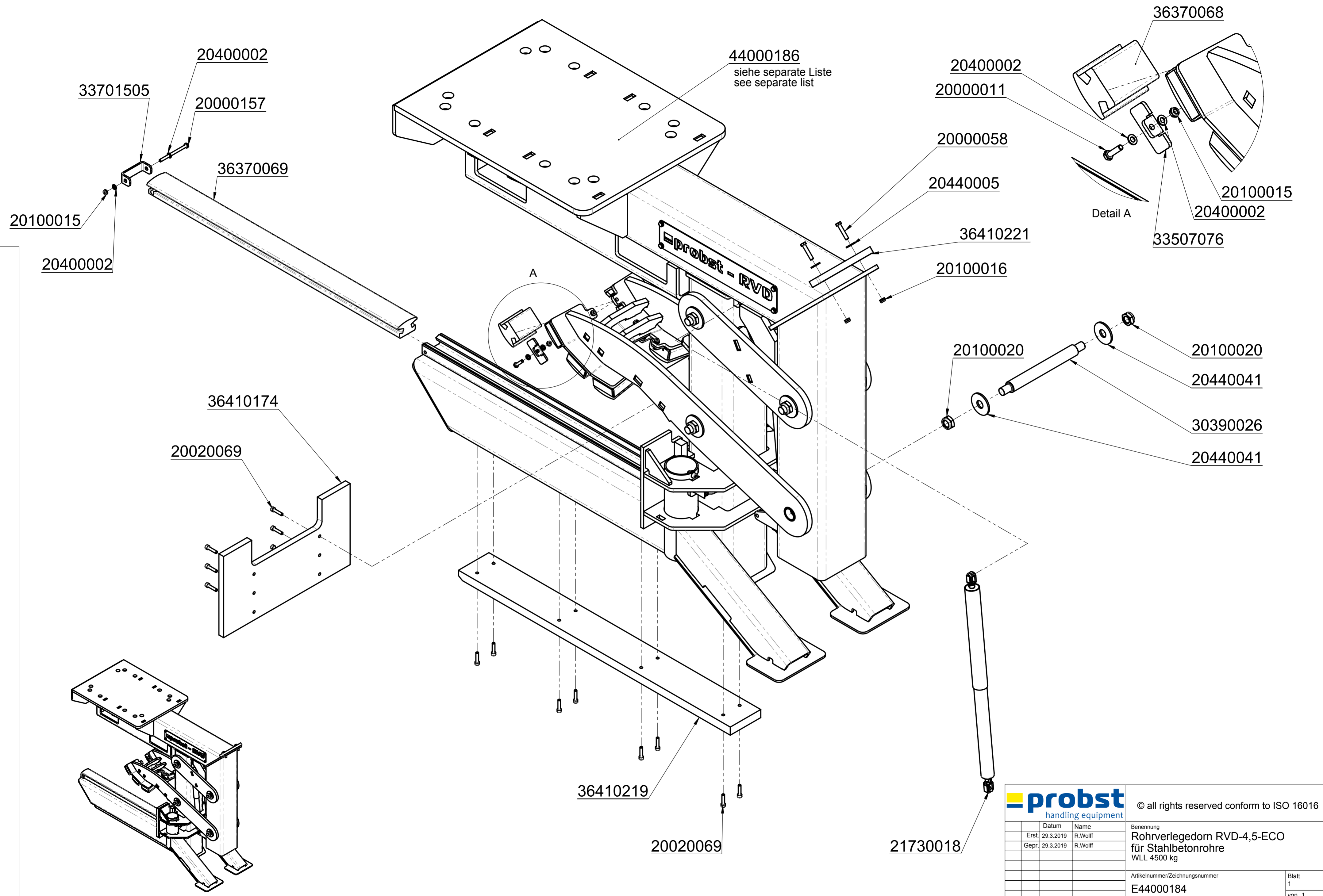
Kunststoff-Druckplatte  
Plastic pressure plate



Kunststoff-Andrückplatte  
Plastic pressure plate



Tragfähigkeit / Working Load Limit WLL: min. 600 kg - max. 4500 kg / min. 1320 lbs - max. 9920 lbs			
Eigengewicht / Dead Weight: ca. 700 kg / ca. 1543 lbs			
Product Name: Concrete Pipe Lifter RVD-4,5-ECO-F			
<b>probst</b> handling equipment		© all rights reserved conform to ISO 16016	
Datum	Name	Benennung	
Erst. 29.3.2019	R. Wolff	Rohrverlegedom RVD-4,5-ECO für Stahlbetonrohre	
Gepr. 29.3.2019	R. Wolff	WLL 4500 kg	
Artikelnummer/Zeichnungsnummer		Blatt	
D44000184		1	
		von 1	
Zust.	Urspr.	Ers. f.	Ers. d.



20400002

33701505

20000157

36370069

20100015

20400002

44000186

siehe separate Liste  
see separate list

20400002

20000011

20000058

20440005

36410221

20100016

36370068

Detail A

20100015

20400002

33507076

36410174

20020069

20100020

20100020

20440041

30390026

20440041

36410219

20020069

21730018

**probst**  
handling equipment

© all rights reserved conform to ISO 16016

Datum	Name
Erst. 29.3.2019	R. Wolff
Gepr. 29.3.2019	R. Wolff
Zust.	Urspr.

Benennung		Rohrverlegedom RVD-4,5-ECO für Stahlbetonrohre WLL 4500 kg
Artikelnummer/Zeichnungsnummer		
E44000184		Blatt 1 von 1
Ers. f.		Ers. d.

# A44000184 RVD-4,5-ECO

